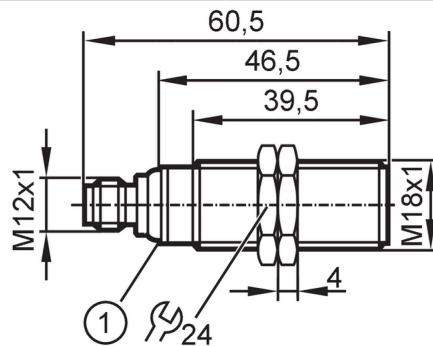


UGT523



Ultrasonic sensor

UGB01200FOKG/US



1 LEDs



Producteigenschappen

Elektrische uitvoering	NPN
Uitgangsfunctie	maakcontact / verbreekcontact; (parametreerbaar)
Schakelafstand [mm]	80...1200; (object: 200 x 200 mm)
Behuizing	cilindrisch schroefdraad
Afmetingen [mm]	M18 x 1 / L = 60,5

Elektrische eigenschappen

Voedingsspanning [V]	10...30 DC; ("supply class 2" volgens cULus)
Stroomopname [mA]	< 35
Beschermklasse	III
Ompoolbeveiligd	ja
Opwarmtijd [s]	< 0,3
Frequentie omzetter [kHz]	200

In- / uitgangen

Aantal in- en uitgangen	Aantal digitale uitgangen: 1
-------------------------	------------------------------

Ingangen

Synchronisatie ingang	nee
Multiplex ingang	nee

Uitgangen

Totaal aantal uitgangen	1
Elektrische uitvoering	NPN
Aantal digitale uitgangen	1
Uitgangsfunctie	maakcontact / verbreekcontact; (parametreerbaar)
Max. spanningsval schakeluitgang DC [V]	2,2
Continue stroombelasting van schakeluitgang DC [mA]	100
Schakelfrequentie DC [Hz]	5
Kortsluitbeveiliging	ja
Beschermd tegen overbelasting	ja

UGT523



Ultrasonen sensor

UGB01200FOKG/US

Bereik		
Schakelafstand	[mm]	80...1200; (object: 200 x 200 mm)
Dode zone	[mm]	80
Openingshoek cilindrisch	[°]	14; (±2)
Max. afwijking van de 90° openingshoek sensor / object	[°]	± 4
Nauwkeurigheid / afwijkingen		
Temperatuurcompensatie		ja
Hysteresis	[%]	< 1
Schakelpunt drift	[%]	-2,5...2,5
Lineariteitsfout van de analoge uitgang	[%]	< 1
Resolutie	[mm]	2
Opmerking over de nauwkeurigheid/ afwijking		De aangeduide waarden worden bereikt na een opwarmtijd van minimaal 20 minuten
Omgevingsvariabelen		
Omgevingstemperatuur	[°C]	-20...70
Opslagtemperatuur	[°C]	-30...80
Beschermklasse		IP 67
Toelatingen / testen		
EMC	EN 61000-4-2 ESD	4 kV CD / 8 kV AD
	EN 61000-4-3 HF bewerkt	3 V/m
	EN 61000-4-4 Burst	2 kV
	EN 61000-4-6 HF kabelgerelateerd	3 V
	EN 55011	klasse A
Trillingsbestendigheid	EN 60068-2-6 Fc	(10-55) Hz 1 mm amplitude, oscillatieduur 5 min., 30 min. in iedere richting bij resonantie of 55 Hz
Schokbestendigheid	EN 60068-2-27 Ea	ja
MTTF	[jaren]	210
UL-goedkeuring	Ta	-20...70 °C
	industriële voedingen	Class 2
	File nummer UL	E174191
Mechanische eigenschappen		
Gewicht	[g]	79
Behuizing		cilindrisch schroefdraad
Afmetingen	[mm]	M18 x 1 / L = 60,5
Schroefdraadtype		M18 x 1
Materialen		1.4404 (roestvast staal / 316L); PA (polyamide); Epoxy-glaskeramiek
Aandraaimoment	[Nm]	50
Aanwijzen / bedienelementen		
Weergave	schakelstatus	1 x LED, geel
	echo	1 x LED, groen
Toebehoren		
Leveringsomvang		bevestigingsmoeren: 2 x M18, roestvast staal

UGT523



Ultrasonic sensor

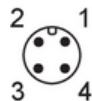
UGB01200FOKG/US

Opmerkingen

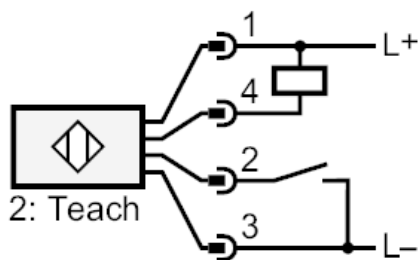
Opmerkingen	bedrijfsspanning "supply class 2" volgens cULus
Verpakkingseenheid	1 stuk

Elektrische aansluiting

Connector: 1 x M12; codering: A



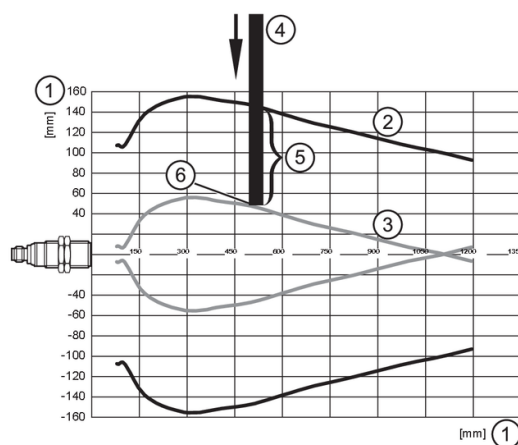
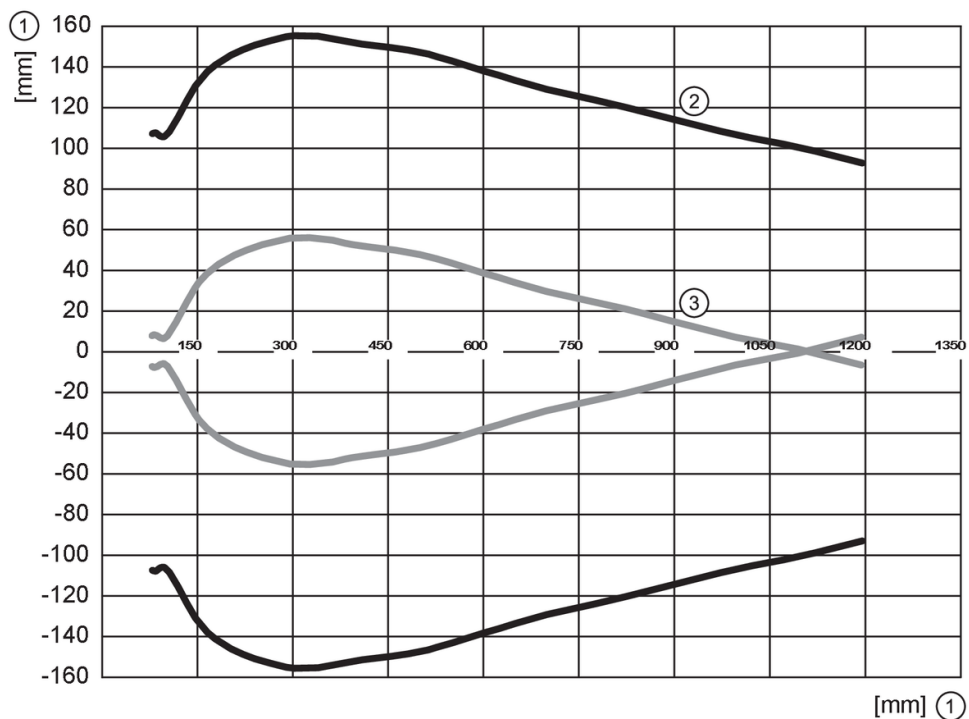
Aansluiting



2: Teach



Diagrammen en curves



- 1: afstand
- 2: Bereik
- 3: inschakel- en uitschakelcurve
- 4: object 200 x 200 mm
- 5: 50 % van het target in het detectiegebied
- 6: schakelpunt