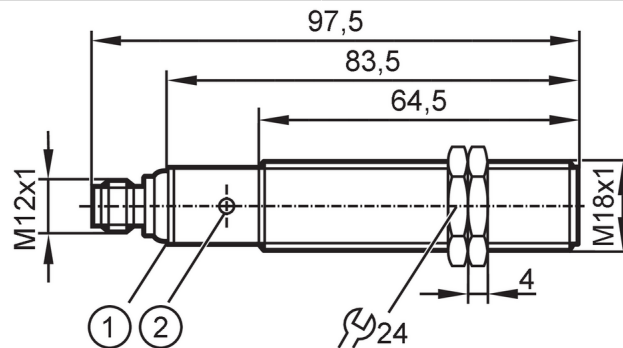


UGT520



Ultrasonic sensor

UGA02200F2KG/US



- 1 LEDs
- 2 Teach knob



Producteigenschappen

Elektrische uitvoering	NPN
Uitgangsfunctie	maakcontact / verbreekcontact; (parametreerbaar)
Schakelafstand [mm]	200...2200; (object: 200 x 200 mm)
Behuizing	cilindrisch schroefdraad
Afmetingen [mm]	M18 x 1 / L = 97,5

Elektrische eigenschappen

Voedingsspanning [V]	10...30 DC; ("supply class 2" volgens cULus)
Stroomopname [mA]	55
Beschermklasse	III
Ompoolbeveiligd	ja
Opwarmtijd [s]	< 0,3
Frequentie omzetter [kHz]	200

In- / uitgangen

Aantal in- en uitgangen	Aantal digitale uitgangen: 1; Aantal analoge uitgangen: 1
-------------------------	---

Uitgangen

Totaal aantal uitgangen	2
Uitgangssignaal	schakelsignaal; analogoog signaal
Elektrische uitvoering	NPN
Aantal digitale uitgangen	1
Uitgangsfunctie	maakcontact / verbreekcontact; (parametreerbaar)
Max. spanningsval schakeluitgang DC [V]	2,2
Continue stroombelasting van schakeluitgang DC [mA]	100
Schakelfrequentie DC [Hz]	2
Aantal analoge uitgangen	1
Analoge uitgangsspanning [V]	0...10
Min. weerstand last [Ω]	3000
Kortsluitbeveiliging	ja
Beschermd tegen overbelasting	ja

UGT520



Ultrasonese sensor

UGA02200F2KG/US

Resolutie analoge uitgang	< 3 mm
---------------------------	--------

Bereik

Schakelafstand [mm]	200...2200; (object: 200 x 200 mm)
Dode zone [mm]	200
Openingshoek cilindrisch [°]	14; (±2)
Max. afwijking van de 90° openingshoek sensor / object [°]	± 4

Nauwkeurigheid / afwijkingen

Temperatuurcompensatie	ja
Hysterese [%]	< 2
Schakelpunt drift [%]	-2...2
Lineariteitsfout van de analoge uitgang [%]	<3
Herhaalnauwkeurigheid	1 %
Opmerking over de nauwkeurigheid/ afwijking	De aangeduide waarden worden bereikt na een opwarmtijd van minimaal 20 minuten

Reactietijden

Reactietijd [ms]	< 300; (analoge uitgang)
------------------	--------------------------

Omgevingsvariabelen

Omgevingstemperatuur [°C]	-20...70
Opslagtemperatuur [°C]	-30...80
Beschermklasse	IP 67

Toelatingen / testen

EMC	EN 61000-4-2 ESD	4 kV CD / 8 kV AD
	EN 61000-4-3 HF bewerkt	3 V/m
	EN 61000-4-4 Burst	2 kV
	EN 61000-4-6 HF kabelgerelateerd	3 V
	EN 55011	klasse A
Trillingsbestendigheid	EN 60068-2-6 Fc	(10-55) Hz 1 mm amplitude, oscillatieduur 5 min., 30 min. in iedere richting bij resonantie of 55 Hz
Schokbestendigheid	EN 60068-2-27 Ea	30 g 11 ms halve sinus; 3 schokken in iedere richting van de 3 ascoördinaten
MTTF [jaren]		142
UL-goedkeuring	Ta	-20...70 °C
	industriële voedingen	Class 2
	File nummer UL	E174191

Mechanische eigenschappen

Gewicht [g]	101
Behuizing	cilindrisch schroefdraad
Afmetingen [mm]	M18 x 1 / L = 97,5
Schroefdraadtype	M18 x 1
Materialen	1.4404 (roestvast staal / 316L); PA (polyamide); Epoxy-glaskeramiek
Aandraaimoment [Nm]	50

UGT520



Ultrasone sensor

UGA02200F2KG/US

Aanwijzen / bedienelementen

Weergave	schakelstatus	2 x LED, geel
	echo	1 x LED, groen
Teach-functie		ja

Toebehoren

Leveringsomvang	bevestigingsmoeren: 2 x M18, roestvast staal
-----------------	--

Opmerkingen

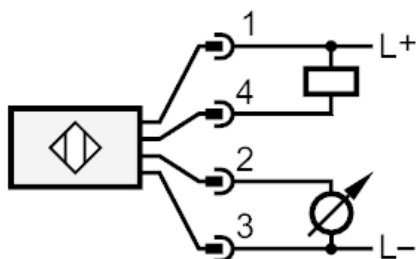
Opmerkingen	bedrijfsspanning "supply class 2" volgens cULus
Verpakkingseenheid	1 stuk

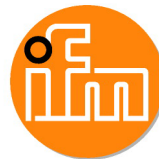
Elektrische aansluiting

Connector: 1 x M12; codering: A

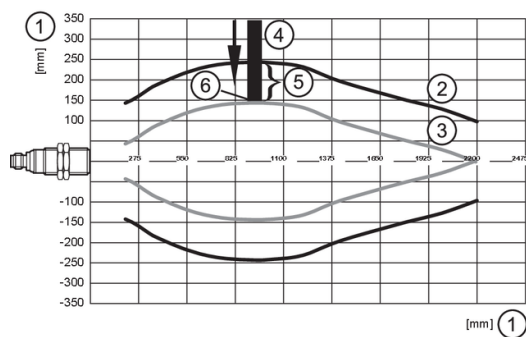
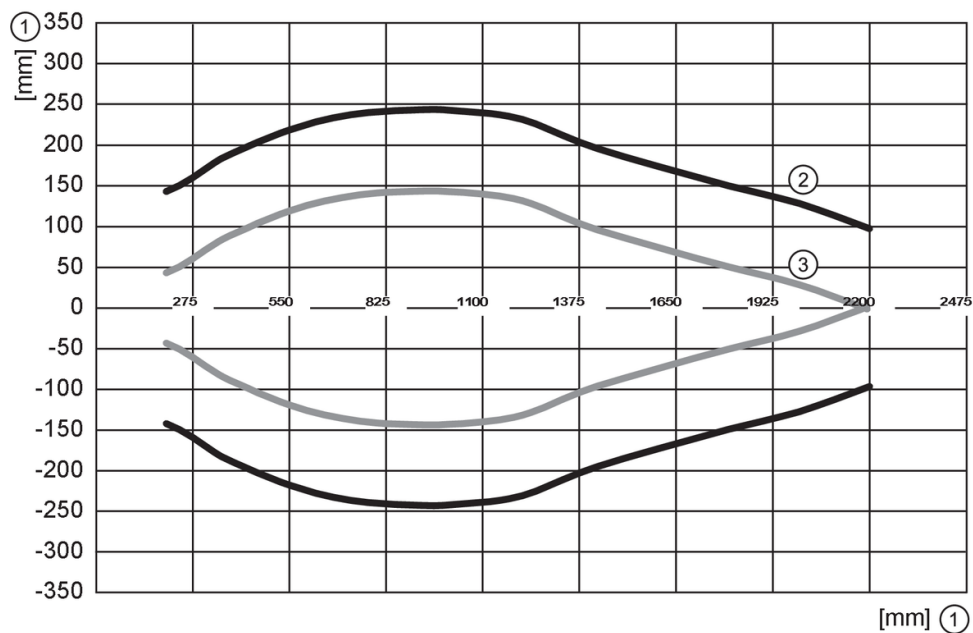


Aansluiting





Diagrammen en curves



- 1: afstand
- 2: Bereik
- 3: inschakel- en uitschakelcurve
- 4: object 200 x 200 mm
- 5: 50 % van het target in het detectiegebied
- 6: schakelpunt