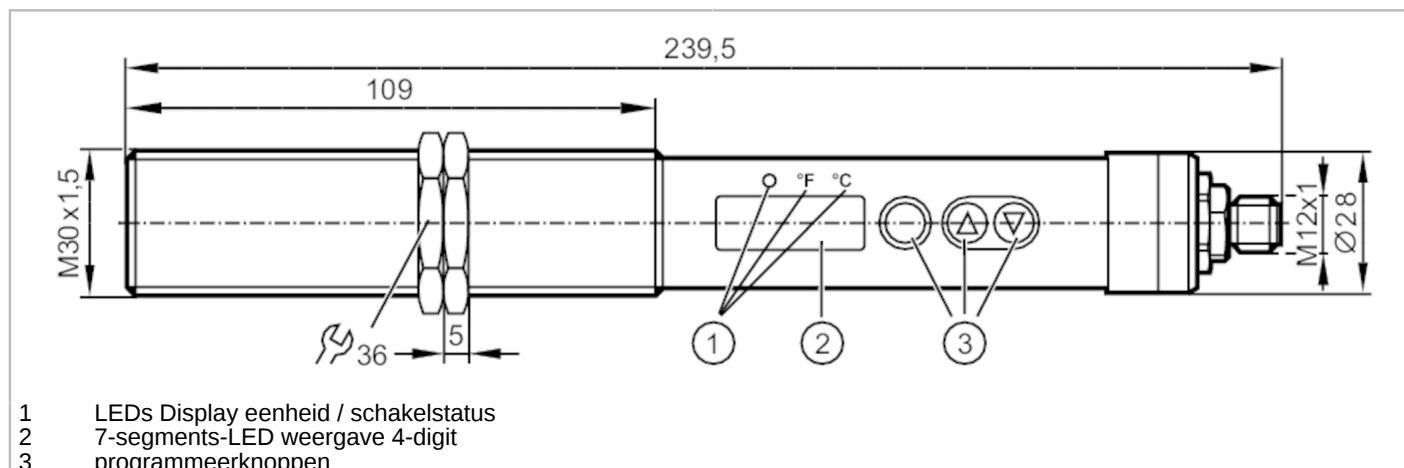


# TW2101



## Infrarood-temperatuursensor

TW-100KLBM30-KFDKG/US



Producteigenschappen	
Aantal in- en uitgangen	Aantal digitale uitgangen: 1; Aantal analoge uitgangen: 1
Meetbereik	250...1600 °C 482...2912 °F
Communicatie interface	IO-Link

Toepassingsgebied	
Applicatie	temperen ; gesmolten glas; grafiet; keramiek; metalen; smeden; sinteren; warmtebehandeling; walsen

Elektrische eigenschappen	
Voedingsspanning [V]	18...32 DC; (naar SELV/PELV)
Stroomopname [mA]	< 50
Min. isolatieweerstand [MΩ]	100; (50 V DC)
Beschermklasse	III
Ompoolbeveiligd	ja
Opwarmtijd [s]	< 1

In- / uitgangen	
Aantal in- en uitgangen	Aantal digitale uitgangen: 1; Aantal analoge uitgangen: 1

Ingangen	
Testingang	Typ 3 (IEC 61131-2)

Uitgangen	
Totaal aantal uitgangen	2
Uitgangssignaal	schakelsignaal; analogoog signaal; IO-Link; (configureerbaar)
Elektrische uitvoering	PNP
Aantal digitale uitgangen	1
Uitgangsfunctie	maakcontact / verbreekcontact; (parametreerbaar)
Max. spanningsval schakeluitgang DC [V]	2,5
Continue stroombelasting van schakeluitgang DC [mA]	150
Aantal analoge uitgangen	1
Analoge uitgangsstroom [mA]	4...20



## Infrarood-temperatuursensor

TW-100KLBM30-KFDKG/US

Max. belasting	[Ω]	500
Kortsluitbeveiliging		ja
Uitvoering kortsluitbeveiliging		pulserend
Kortsluitvast		ja
Beschermd tegen overbelasting		ja

### Bereik

Golfengtebereik	[μm]	1...1,7
-----------------	------	---------

### Meet- / instelbereik

Meetbereik	250...1600 °C	482...2912 °F
Schakelpunt SP	251...1600 °C	484...2912 °F
Terugschakelpunt rP	250...1599 °C	482...2910 °F
Analoog startpunt	250...1400 °C	482...2552 °F
Analoog eindpunt	450...1600 °C	842...2912 °F
In stappen van	1 °C	1 °F

### Resolutie

Resolutie schakeluitgang	[K]	1
Resolutie analoge uitgang	[K]	0,2; (+ 0,03 % van het ingestelde meetbereik)
Resolutie display	[K]	1

### Nauwkeurigheid / afwijkingen

Nauwkeurigheid	[K]	< ± 0,5 %; (van de meetwaarde, minstens 4 K (emissiegraad = 1 en T = 23°C))
Herhaalnauwkeurigheid	[K]	1

### Reactietijden

Reactietijd	[ms]	2; (T > 600 °C)
-------------	------	-----------------

### Software / programmering

Afregelen schakelpunt		programmeerknoppen
Instelmogelijkheden		Analoog bereik; maakcontact / verbreekcontact; opkom-/ afvalvertraging; demping; Peakhold; emissiegraad; simulatie functionaliteit

### Interfaces

Communicatie interface		IO-Link
Type overdracht		COM2 (38,4 kBaud)
IO-Link revisie		1.1
SDCI-Norm		IEC 61131-9
Profiel	Smart Sensor - SSP 0	Generic Profiled Sensor
	Function	Device identification
	Function	Process data variable
	Function	Device diagnosis
SIO-Mode		ja
Vereiste masterportklasse		A
Proceswaarden analoog		16
Proceswaarden binair		1
Min. procescyclustijd	[ms]	3,6
Ondersteunende DeviceIDs	<b>Bedrijfsaard</b>	<b>DeviceID</b>
	default	717

# TW2101



## Infrarood-temperatuursensor

TW-100KLBM30-KFDKG/US

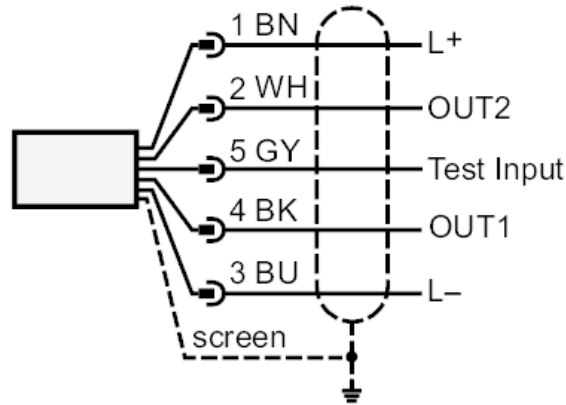
Omgevingsvariabelen		
Omgevingstemperatuur	[°C]	0...65
Opslagtemperatuur	[°C]	-20...80
Max. toelaatbare relatieve luchtvochtigheid	[%]	95; (niet condenserend)
Beschermklasse		IP 65
Toelatingen / testen		
EMC	DIN EN 61000-6-2	
	DIN EN 61000-6-4	
Schokbestendigheid	DIN EN 60068-2-27	30 g (11 ms)
Trillingsbestendigheid	DIN EN 60068-2-6	5 g (10...2000 Hz)
MTTF	[jaren]	70,6
Mechanische eigenschappen		
Gewicht	[g]	509
Behuizing		cilindrisch schroefdraad
Afmetingen	[mm]	M30 x 1,5 / L = 239,5
Schroefdraadtype		M30 x 1,5
Materialen		schroefdraadbehuizing: 1.4305 (roestvast staal / 303); bedieningsinterface: Polyester
Materiaal optiek		lens:Gecoat optisch glas
Aanwijzen / bedienelementen		
Weergave	Display eenheid	2 x LED, geel
	schakelstatus	1 x LED, geel
	functiedisplay	7-segments-LED weergave, 4-digit
	gemeten waarde	7-segments-LED weergave, 4-digit
	Instelhulp	LED-spaarlamp, groen
Bedienelementen	3	drukknoppen
Toebehoren		
Leveringsomvang		bevestigingsmoeren: 2
Opmerkingen		
Opmerkingen		Gebruik een afgeschermd kabel om interferentie vanuit externe bronnen op de infrarood-temperatuursensoren te vermijden. De afscherming moet via het stekkerdeel verbonden zijn met de behuizing.
Verpakkingseenheid		1 stuk

## Infrarood-temperatuursensor

TW-100KLBM30-KFDKG/US

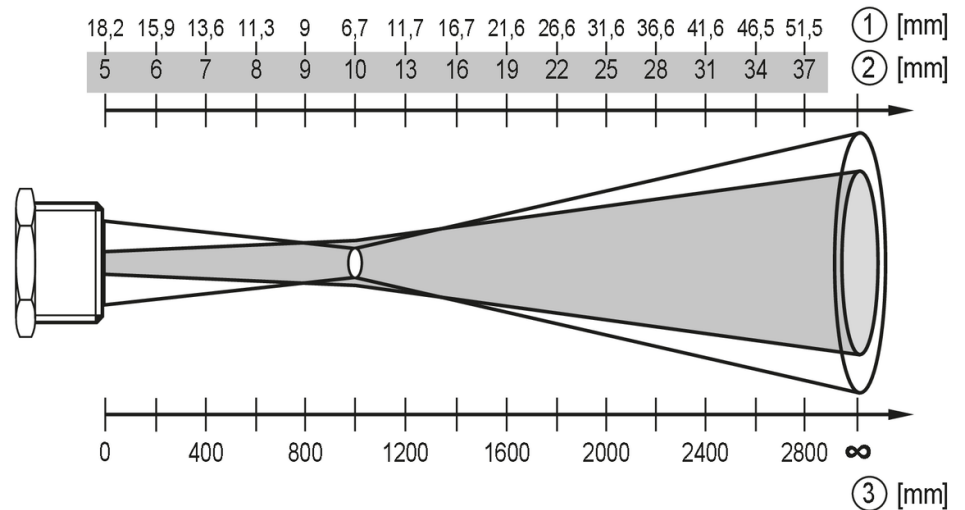
### Elektrische aansluiting

#### Aansluiting



OUT1: schakeluitgang / IO-Link  
 OUT2: analoge uitgang  
 Aderkleuren :  
 BK = zwart  
 BN = bruin  
 BU = blauw  
 GY = grijs  
 WH = wit

### Diagrammen en curves



- 1 lichtvlekdiаметer
- 2 diameter LED-spaarlamp
- 3 meetafstand