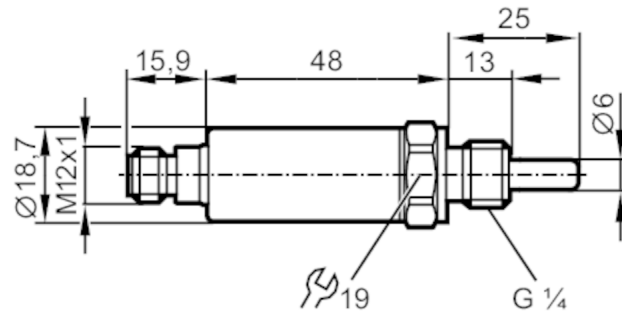


TV7105



Temperatuurschakelaar met IO-Link

TV7-025CLER14-QFRVG/US



Producteigenschappen

Aantal in- en uitgangen	Aantal digitale uitgangen: 2
Meetbereik [°C]	-50...150
Communicatie interface	IO-Link
Procesaansluiting	schroefdraad G 1/4 buitendraad
Inbouwlengte EL [mm]	25

Toepassingsgebied

Bijzondere eigenschappen	Vergulde contacten
Meetelement	1 x Pt 1000; (volgens DIN EN 60751, klasse A)
Media	vloeibare en gasvormige media
Drukbestendigheid	400 bar 40 MPa
Verwijzing van drukbestendigheid	sensor Indien gemonteerd in adapters zijn de specificaties van de adapter leidend.

Elektrische eigenschappen

Voedingsspanning [V]	18...32 DC; ("supply class 2" volgens cULus)
Stroomopname [mA]	< 50
Beschermklasse	III
Ompoolbeveiligd	ja
Opwarmtijd [s]	1
Watchdog geïntegreerd	ja

In- / uitgangen

Aantal in- en uitgangen	Aantal digitale uitgangen: 2
-------------------------	------------------------------

Uitgangen

Totaal aantal uitgangen	2
Uitgangssignaal	schakelsignaal; IO-Link; (configureerbaar)
Elektrische uitvoering	PNP/NPN
Aantal digitale uitgangen	2
Uitgangsfunctie	maakcontact / verbreekcontact; (parametreerbaar)
Max. spanningsval schakeluitgang DC [V]	2,5
Continue stroombelasting van schakeluitgang DC [mA]	100

TV7105



Temperatuurschakelaar met IO-Link

TV7-025CLER14-QFRVG/US

Meet- / instelbereik		
Staaflengte L	[mm]	12
Meetbereik	[°C]	-50...150
Schakelpunt SP	[°C]	-49,8...150
Terugschakelpunt rP	[°C]	-50...149,8
In stappen van	[°C]	0,1
Resolutie		
Resolutie schakeluitgang	[K]	0,1
Nauwkeurigheid / afwijkingen		
Schakelpunt nauwkeurigheid	[K]	± 0,3
Temperatuurinvloed (per 10 K)	[K]	0,1 **)
Reactietijden		
Aanspreekdynamiek T05 / T09	[s]	1 / 3; (volgens DIN EN 60751)
Software / programmering		
Instelmogelijkheden	hysteresis / venster; maakcontact / verbreekcontact; schakellogica; inschakel-/ terugschakelvertraging; demping; Display eenheid	
Interfaces		
Communicatie interface	IO-Link	
Type overdracht	COM2 (38,4 kBaud)	
IO-Link revisie	1.1	
Profiel	Smart Sensor - SSP 0	Generic Profiled Sensor
	Function	Device identification
	Function	Process data variable
	Function	Device diagnosis
Min. procescyclustijd	[ms]	3,2
Ondersteunende DeviceIDs	Bedrijfsaard default	DeviceID 733
Omgevingsvariabelen		
Omgevingstemperatuur	[°C]	-40...80
Opmerking voor de omgevingstemperatuur	bij mediumtemperatuur: < 125 °C -40...50 °C bij mediumtemperatuur: < 150 °C	
Opslagtemperatuur	[°C]	-40...100
Beschermklasse	IP 69K	
Toelatingen / testen		
EMC	DIN EN 61000-6-2	
	DIN EN 61000-6-3	
Schokbestendigheid	DIN IEC 68-2-27	50 g (11 ms)
Trillingsbestendigheid	DIN EN 60068-2-6	20 g (10...2000 Hz)
MTTF	[jaren]	542,6
UL-goedkeuring	UL-certificeringsnummer	K019
Mechanische eigenschappen		
Gewicht	[g]	71,5

TV7105



Temperatuurschakelaar met IO-Link

TV7-025CLER14-QFRVG/US

Behuizing		cilindrisch glad
Afmetingen	[mm]	Ø 18,7 / L = 88,9
Materialen		1.4404 (roestvast staal / 316L); FKM
Materiaal dat in contact komt met het medium		1.4404 (roestvast staal / 316L); O-ring: FKM
Aandraaimoment	[Nm]	35
Procesaansluiting		schroefdraad G 1/4 buitendraad
Staafdiameter	[mm]	6
Inbouwlengte EL	[mm]	25

Opmerkingen

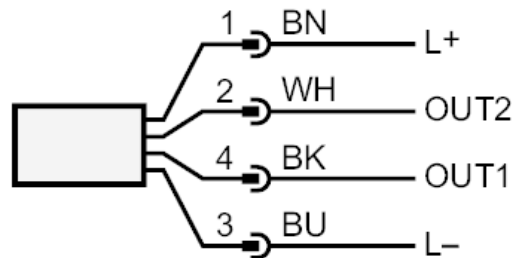
Opmerkingen	De waarden voor nauwkeurigheid gelden voor stromend water.
Verpakkingseenheid	1 stuk

Elektrische aansluiting

Connector: 1 x M12; codering: A; Contactpinnen: verguld



Aansluiting



OUT1: schakeluitgang / IO-Link
OUT2: schakeluitgang
kleurcodering volgens DIN EN 60947-5-2
Aderkleuren :
BK = zwart
BN = bruin
BU = blauw
WH = wit