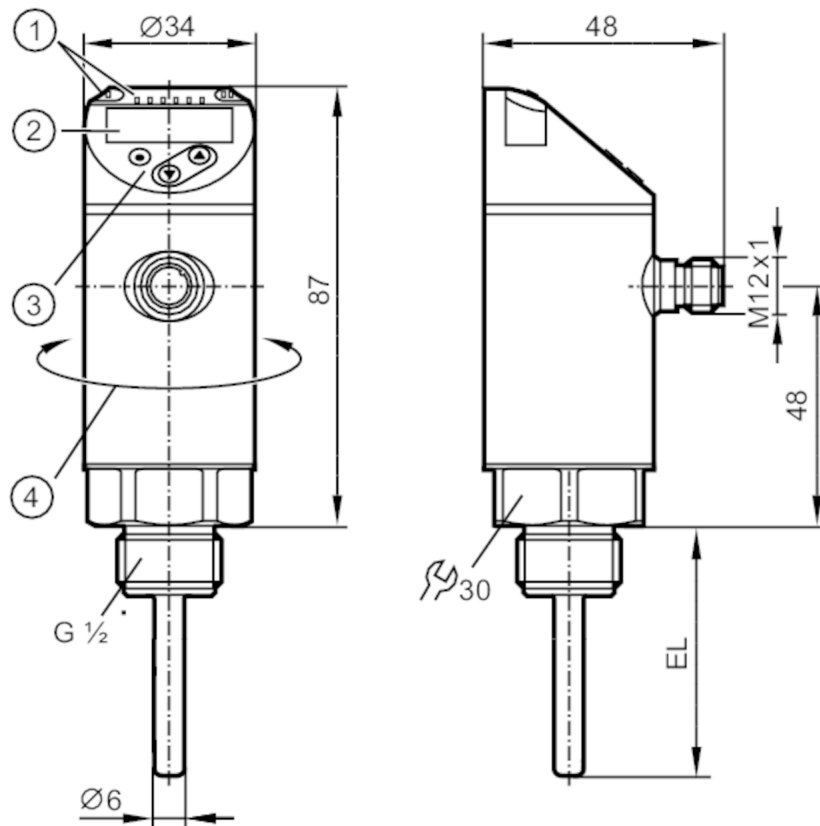




Temperatuursensor met display

TN-050KLBM12-MFRKG/US/ IV



- 1 LEDs Display eenheid / schakelstatus
- 2 alfanumeriek display 4-digit rood/groen
- 3 programmeerknoppen
- 4 bovenste deel van de behuizing draaibaar 345°



Producteigenschappen

Aantal in- en uitgangen	Aantal digitale uitgangen: 2; Aantal analoge uitgangen: 1	
Meetbereik	-50...150 °C	-58...302 °F
Communicatie interface	IO-Link	
Procesaansluiting	schroefdraad G 1/2 buitendraad	
Inbouwlengthe EL [mm]	50	

Toepassingsgebied

Bijzondere eigenschappen	Vergulde contacten	
Meetelement	1 x Pt 1000; (volgens DIN EN 60751, klasse A)	
Media	vloeibare en gasvormige media	
Drukbestendigheid	300 bar	30 MPa

Elektrische eigenschappen

Voedingsspanning [V]	18...32 DC; ("supply class 2" volgens cULus)	
Stroomopname [mA]	< 50	
Beschermklasse	III	
Ompoolbeveiligd	ja	
Opwarmtijd [s]	1	



Temperatuursensor met display

TN-050KLBM12-MFRKG/US/ IV

Watchdog geïntegreerd	ja	
In- / uitgangen		
Aantal in- en uitgangen	Aantal digitale uitgangen: 2; Aantal analoge uitgangen: 1	
Uitgangen		
Totaal aantal uitgangen	2	
Uitgangssignaal	schakelsignaal; analog signaal; IO-Link; (configureerbaar)	
Elektrische uitvoering	PNP/NPN	
Aantal digitale uitgangen	2	
Uitgangsfunctie	maakcontact / verbreekcontact; (parametreerbaar)	
Max. spanningsval schakeluitgang DC [V]	2,5	
Continue stroombelasting van schakeluitgang DC [mA]	250	
Aantal analoge uitgangen	1	
Analoge uitgangsstroom [mA]	4...20	
Max. belasting [Ω]	500	
Analoge uitgangsspanning [V]	0...10	
Min. weerstand last [Ω]	2000	
Kortsluitbeveiliging	ja	
Uitvoering kortsluitbeveiliging	pulserend	
Beschermd tegen overbelasting	ja	
Meet- / instelbereik		
Staaflengte L [mm]	33,2	
Meetbereik	-50...150 °C	-58...302 °F
Fabrieksinstelling	-50...150 °C	
Schakelpunt SP	-49,8...150 °C	-57,6...302 °F
Terugschakelpunt rP	-50...149,8 °C	-58...301,6 °F
Analoog startpunt	-50...145 °C	-58...293 °F
Analoog eindpunt	-45...150 °C	-49...302 °F
In stappen van	0,1 °C	0,1 °F
Resolutie		
Resolutie schakeluitgang [K]	0,1	
Resolutie analoge uitgang [K]	Stroomuitgang: MS / 4096; spanningsuitgang: MS / 3561	
Resolutie display [K]	0,1	
Nauwkeurigheid / afwijkingen		
Schakelpunt nauwkeurigheid [K]	± 0,3 + (± 0,1 % MS)	
Nauwkeurigheid analoge uitgang [K]	± 0,3 + (± 0,1 % MS)	
Weergavenauwkeurigheid [K]	± 0,3 + (± 0,1 % MS)	
Temperatuurcoëfficiënt [% van het ingestelde meetbereik / 10 K]	0,1; (bij afwijking van de referentieconditie 25 ± 5 °C)	
Reactietijden		
Aanspreekdynamiek T05 / T09 [s]	1 / 3; (volgens DIN EN 60751)	



Temperatuursensor met display

TN-050KLBM12-MFRKG/US/ IV

Software / programmering		
Instelmogelijkheden	hysteresis / venster; maakcontact / verbreekcontact; schakellogica; inschakel-/terugschakelvertraging; demping; Display eenheid; stroom-/ spanningsuitgang	
Interfaces		
Communicatie interface	IO-Link	
Type overdracht	COM2 (38,4 kBaud)	
IO-Link revisie	1.1	
Profiel	Smart Sensor - SSP 0	Generic Profiled Sensor
	Function	Device identification
	Function	Process data variable
	Function	Device diagnosis
Min. procescyclustijd [ms]	2,3	
Ondersteunende DeviceIDs	Bedrijfsaard default	DeviceID 706
Omgevingsvariabelen		
Omgevingstemperatuur [°C]	-25...80	
Opslagtemperatuur [°C]	-40...100	
Beschermklasse	IP 67	
Toelatingen / testen		
EMC	DIN EN 61000-6-2	
	DIN EN 61000-6-3	
Schokbestendigheid	DIN IEC 68-2-27	50 g (11 ms)
Trillingsbestendigheid	DIN EN 60068-2-6	20 g (10...2000 Hz)
MTTF [jaren]	207	
UL-goedkeuring	UL-certificeringsnummer	K015
Mechanische eigenschappen		
Gewicht [g]	232,5	
Behuizing	cilindrisch glad	
Afmetingen [mm]	Ø 34 / L = 137	
Materialen	1.4404 (roestvast staal / 316L); PBT+PC-GF30; PBT-GF20; PC	
Materiaal dat in contact komt met het medium	1.4404 (roestvast staal / 316L); O-ring: FKM	
Aandraaimoment [Nm]	45	
Procesaansluiting	schroefdraad G 1/2 buitendraad	
Staafdiameter [mm]	6	
Inbouwlengte EL [mm]	50	
Aanwijzen / bedienelementen		
Weergave	Display eenheid	2 x LED, groen
	schakelstatus	2 x LED, geel
	gemeten waarde	alfanumeriek display, rood/groen 4-digit
Opmerkingen		
Opmerkingen	MS = ingestelde meetbereik De waarden voor nauwkeurigheid gelden voor stromend water.	
Verpakkingseenheid	1 stuk	

TN2415



Temperatuursensor met display

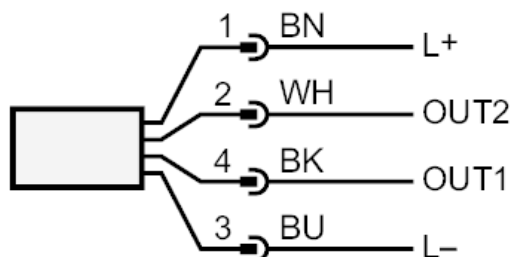
TN-050KLBM12-MFRKG/US/ IV

Elektrische aansluiting

Connector: 1 x M12; codering: A; Contactpinnen: verguld



Aansluiting



OUT1: schakeluitgang / IO-Link
OUT2: schakeluitgang / analoge uitgang
kleurcodering volgens DIN EN 60947-5-2
Aderkleuren :
BK = zwart
BN = bruin
BU = blauw
WH = wit