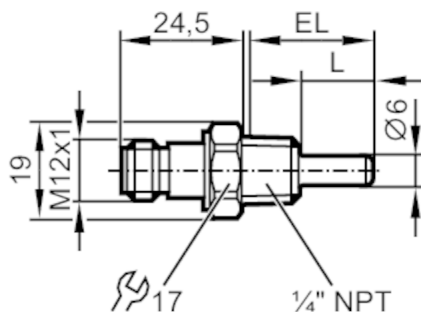


TM5601



Temperatuursensor met procesaansluiting

TM-025KCBN14- /US/



Producteigenschappen

Meetbereik	-40...150 °C	-40...302 °F
Procesaansluiting	schroefdraad 1/4" NPT buitendraad	
Inbouw lengte EL [mm]	25	

Toepassingsgebied

Bijzondere eigenschappen	Vergulde contacten	
Meetelement	1 x Pt 1000; (volgens DIN EN 60751, klasse A)	
Media	vloeibare en gasvormige media	
Drukbestendigheid	400 bar	40 MPa
Verwijzing van drukbestendigheid	sensor	
Minimale insteeklengte [mm]	Indien gemonteerd in adapters zijn de specificaties van de adapter leidend. 15	

Elektrische eigenschappen

Beschermklasse	III	
----------------	-----	--

Meet- / instelbereik

Staaflengte L [mm]	15	
Meetbereik	-40...150 °C	-40...302 °F

Nauwkeurigheid / afwijkingen

Nauwkeurigheid [K]	$\pm (0,15 K + 0,002 x t)$	
--------------------	-----------------------------	--

Reactietijden

Aanspreekdynamiek T05 / T09 [s]	1 / 3	
---------------------------------	-------	--

Omgevingsvariabelen

Omgevingstemperatuur [°C]	-25...80	
Opslagtemperatuur [°C]	-40...100	
Beschermklasse	IP 68; IP 69K	

Toelatingen / testen

Schokbestendigheid	DIN EN 60068-2-27	50 g (11 ms)
Trillingsbestendigheid	DIN EN 60068-2-6	20 g (10...2000 Hz)
MTTF [jaren]	22831	
UL-goedkeuring	UL-certificeringsnummer	K004

TM5601



Temperatuursensor met procesaansluiting

TM-025KCBN14- /US/

Mechanische eigenschappen	
Gewicht [g]	27,2
Behuizing	cilindrisch glad
Afmetingen [mm]	Ø 19 / L = 52,6
Materialen	1.4404 (roestvast staal / 316L)
Materiaal dat in contact komt met het medium	1.4404 (roestvast staal / 316L)
Procesaansluiting	schroefdraad 1/4" NPT buitendraad
Staafdiameter [mm]	6
Inbouwlengte EL [mm]	25

Opmerkingen	
Opmerkingen	bedrijfsspanning "supply class 2" volgens cULus
Verpakkingseenheid	1 stuk

Elektrische aansluiting

Connector: 1 x M12; codering: A; Contactpinnen: verguld



Aansluiting

