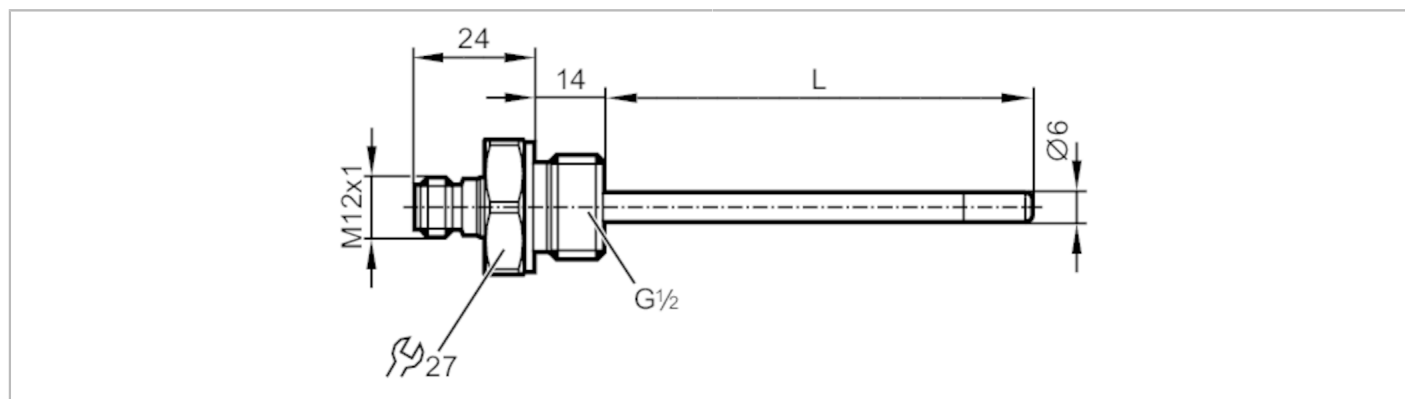


TM4441



Temperatuursensor met procesaansluiting

TM-150KFBR12- /US/



Producteigenschappen		
Meetbereik	-40...150 °C	-40...302 °F
Procesaansluiting	schroefdraad G 1/2 buitendraad	
Inbouwlengte EL [mm]	150	
Toepassingsgebied		
Bijzondere eigenschappen	Vergulde contacten	
Meetelement	1 x Pt 100; (volgens DIN EN 60751, klasse A)	
Media	vloeibare en gasvormige media	
Drukbestendigheid	160 bar	16 MPa
Minimale insteeklengte [mm]	15	
Elektrische eigenschappen		
Beschermklasse	III	
Meet- / instelbereik		
Staaflengte L [mm]	136	
Meetbereik	-40...150 °C	-40...302 °F
Nauwkeurigheid / afwijkingen		
Nauwkeurigheid [K]	± (0,15 K + 0,002 x t)	
Reactietijden		
Aanspreekdynamiek T05 / T09 [s]	1 / 3; (volgens DIN EN 60751)	
Omgevingsvariabelen		
Omgevingstemperatuur [°C]	-25...80	
Opslagtemperatuur [°C]	-40...100	
Beschermklasse	IP 68; IP 69K	
Toelatingen / testen		
Schokbestendigheid	DIN EN 60068-2-27	50 g (11 ms)
Trillingsbestendigheid	DIN EN 60068-2-6	10 g (10...2000 Hz)
MTTF [jaren]	22831	
Mechanische eigenschappen		
Gewicht [g]	183	
Behuizing	cilindrisch glad	
Afmetingen [mm]	Ø 30 / L = 174	

TM4441



Temperatuursensor met procesaansluiting

TM-150KFBR12- /US/

Materialen	1.4404 (roestvast staal / 316L)
Materiaal dat in contact komt met het medium	1.4404 (roestvast staal / 316L); FKM
Aandraaimoment [Nm]	45
Procesaansluiting	schroefdraad G 1/2 buitendraad
Staafdiameter [mm]	6
Inbouwlengte EL [mm]	150

Opmerkingen

Opmerkingen	bedrijfsspanning "supply class 2" volgens cULus De waarden voor nauwkeurigheid gelden voor stromend water.
Verpakkingseenheid	1 stuk

Elektrische aansluiting

Connector: 1 x M12; codering: A; Contactpinnen: 4, verguld



Aansluiting

