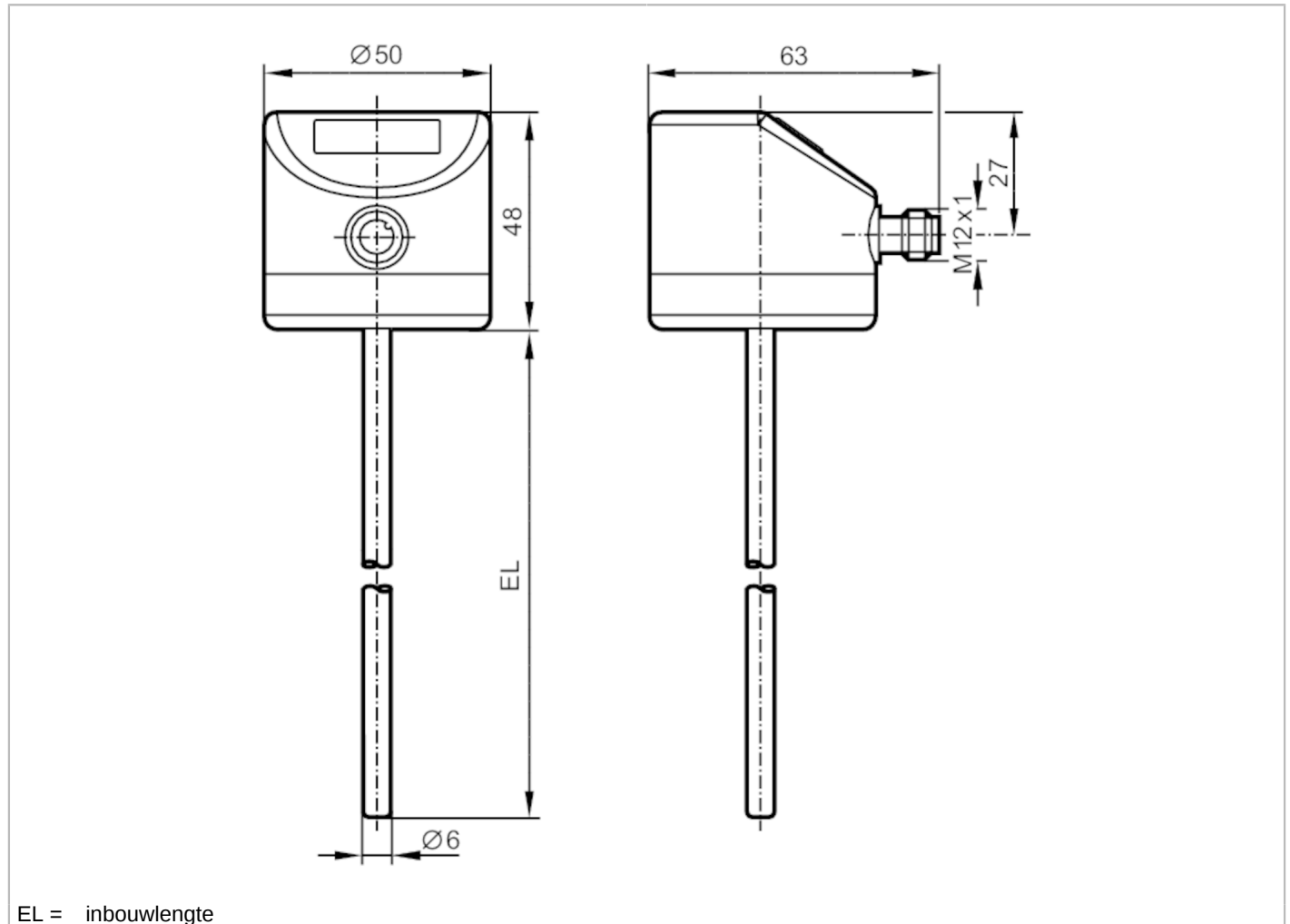




## Temperatuuropnemer met display

TD-150CFED06-A-ZVG/US



EL = inbouwlengthe



Producteigenschappen	
Aantal in- en uitgangen	Aantal analoge uitgangen: 1
Meetbereik	-50...150 °C      -58...302 °F
Communicatie interface	IO-Link
Procesaansluiting	klemadapter Ø 6 mm
Inbouwlengthe EL [mm]	150
Toepassingsgebied	
Meetelement	1 x Pt 1000; (volgens DIN EN 60751, klasse A)
Media	vloeibare en gasvormige media
Drukbestendigheid	160 bar      16 MPa
Bestand tegen vacuüm	-1000 mbar      -0,1 MPa
Elektrische eigenschappen	
Voedingsspanning [V]	18...32 DC; ("supply class 2" volgens cULus)
Stroomopname [mA]	< 50
Beschermklasse	III
Ompoolbeveiligd	ja
Opwarmtijd [s]	2



## Temperatuuropnemer met display

TD-150CFED06-A-ZVG/US

In- / uitgangen		
Aantal in- en uitgangen	Aantal analoge uitgangen: 1	
Uitgangen		
Totaal aantal uitgangen	1	
Uitgangssignaal	analoog signaal; IO-Link; (configureerbaar)	
Aantal analoge uitgangen	1	
Analoge uitgangsstroom [mA]	4...20	
Max. belasting [ $\Omega$ ]	300	
Kortsluitbeveiliging	ja	
Beschermd tegen overbelasting	ja	
Meet- / instelbereik		
Meetbereik	-50...150 °C	-58...302 °F
Fabrieksinstelling	0...100 °C	
Resolutie		
Resolutie analoge uitgang [K]	0,04	
Resolutie display [K]	0,1	
Nauwkeurigheid / afwijkingen		
Nauwkeurigheid analoge uitgang [K]	$\pm 0,3 + (\pm 0,1 \% MS)$	
Temperatuurcoëfficiënt [% van het ingestelde meetbereik / 10 K]	0,1; (bij afwijking van de referentieconditie 25 °C)	
Reactietijden		
Aanspreekdynamiek T05 / T09 [s]	1 / 3	
Interfaces		
Communicatie interface	IO-Link	
Type overdracht	COM2 (38,4 kBaud)	
IO-Link revisie	1.1	
Profiel	Smart Sensor - SSP 0	Generic Profiled Sensor
Min. procescyclustijd [ms]	2,3	
Ondersteunende DeviceIDs	<b>Bedrijfsaard</b> default	<b>DeviceID</b> 374
Omgevingsvariabelen		
Omgevingstemperatuur [°C]	-25...80	
Opslagtemperatuur [°C]	-40...100	
Beschermklasse	IP 67; IP 68; IP 69K	
Toelatingen / testen		
EMC	DIN EN 61000-6-2	
	DIN EN 61000-6-3	
Schokbestendigheid	DIN IEC 68-2-27	50 g (11 ms)
Trillingsbestendigheid	DIN IEC 68-2-6	10 g (10...2000 Hz)
MTTF [jaren]	407	
Opmerking voor goedkeuring	fabriekscertificaat als download via de link <a href="http://www.factory-certificate.ifm">www.factory-certificate.ifm</a> te verkrijgen	



## Temperatuuropnemer met display

TD-150CFED06-A-ZVG/US

UL-goedkeuring	UL-certificeringsnummer	K001
----------------	-------------------------	------

### Mechanische eigenschappen

Gewicht	[g]	345
Behuizing		cilindrisch glad
Afmetingen	[mm]	Ø 6 / L = 198
Materialen		1.4404 (roestvast staal / 316L); PEI; FKM
Materiaal dat in contact komt met het medium		1.4404 (roestvast staal / 316L) elektrolytisch gepolijst
Procesaansluiting		klemadapter Ø 6 mm
Oppervlaktekwaliteit Ra/ Rz materiaal in contact met medium		Ra < 0,8 µm
Staafdiameter	[mm]	6
Inbouw lengte EL	[mm]	150

### Aanwijzen / bedienelementen

Weergave		7-segments-LED weergave, 4-digit Aanwijzing / status, °C / °F
----------	--	------------------------------------------------------------------

### Opmerkingen

Opmerkingen		MS = ingestelde meetbereik De waarden voor nauwkeurigheid gelden voor stromend water.
Verpakkingseenheid		1 stuk

### Elektrische aansluiting

Connector: 1 x M12; codering: A; Contactpinnen: 4



### Aansluiting

