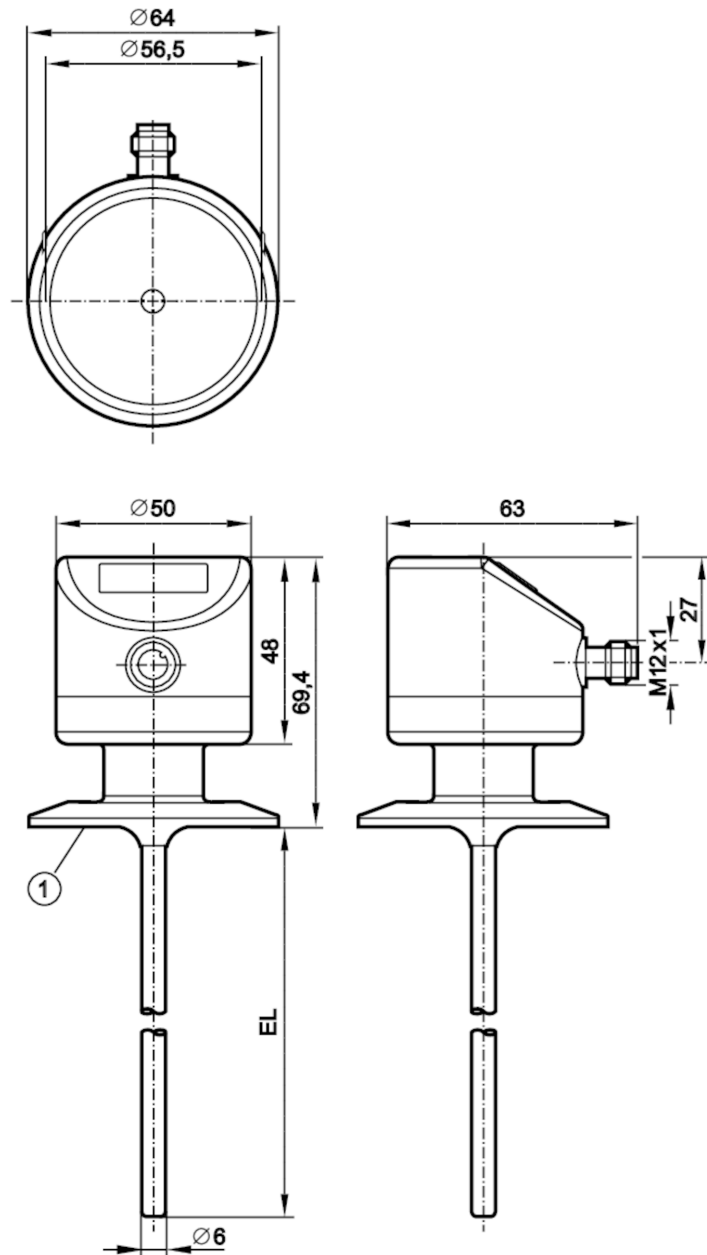


TD2913



Temperatuuropnemer met display

TD-050FFEC02-A-ZVG/US



1 2" Clamp ISO 2852
EL = inbouw lengte



EC 1935/2004

EHDG Certified

FCM



IO-Link



Producteigenschappen

Aantal in- en uitgangen	Aantal analoge uitgangen: 1	
Meetbereik	-50...150 °C	-58...302 °F
Communicatie interface	IO-Link	
Procesaansluiting	Clamp DN50 (2") DIN 32676 (ISO 2852)	
Inbouw lengte EL [mm]	50	

Toepassingsgebied

Meetelement	1 x Pt 1000; (volgens DIN EN 60751, klasse A)
Media	vloeibare en gasvormige media

TD2913



Temperatuuropnemer met display

TD-050FFEC02-A-ZVG/US

Drukbestendigheid	100 bar	10 MPa
Bestand tegen vacuüm	-1000 mbar	-0,1 MPa

Elektrische eigenschappen

Voedingsspanning [V]	18...32 DC; ("supply class 2" volgens cULus)	
Stroomopname [mA]	< 50	
Beschermklasse	III	
Ompoolbeveiligd	ja	
Opwarmtijd [s]	2	

In- / uitgangen

Aantal in- en uitgangen	Aantal analoge uitgangen: 1
-------------------------	-----------------------------

Uitgangen

Totaal aantal uitgangen	1
Uitgangssignaal	analoog signaal; IO-Link; (configureerbaar)
Aantal analoge uitgangen	1
Analoge uitgangsstroom [mA]	4...20
Max. belasting [Ω]	300
Kortsluitbeveiliging	ja
Beschermd tegen overbelasting	ja

Meet- / instelbereik

Staaflengte L [mm]	50	
Meetbereik	-50...150 °C	-58...302 °F
Fabrieksinstelling	0...300 °F	

Resolutie

Resolutie analoge uitgang [K]	0,04
Resolutie display [K]	0,28

Nauwkeurigheid / afwijkingen

Nauwkeurigheid analoge uitgang [K]	$\pm 0,3 + (\pm 0,1 \% MS)$
Temperatuurcoëfficiënt [% van het ingestelde meetbereik / 10 K]	0,1; (bij afwijking van de referentieconditie 25 °C)

Reactietijden

Aanspreekdynamiek T05 / T09 [s]	1 / 3
---------------------------------	-------

Interfaces

Communicatie interface	IO-Link	
Type overdracht	COM2 (38,4 kBaud)	
IO-Link revisie	1.1	
Profiel	Smart Sensor - SSP 0	Generic Profiled Sensor
Min. procescyclustijd [ms]	2,3	
Ondersteunende DeviceIDs	Bedrijfsaard	DeviceID
	default	376

Omgevingsvariabelen

Omgevingstemperatuur [°C]	-25...80
---------------------------	----------

TD2913



Temperatuuropnemer met display

TD-050FFEC02-A-ZVG/US

Opslagtemperatuur [°C]	-40...100
Beschermklasse	IP 67; IP 68; IP 69K

Toelatingen / testen

EMC	DIN EN 61000-6-2	
	DIN EN 61000-6-3	
Schokbestendigheid	DIN IEC 68-2-27	50 g (11 ms)
Trillingsbestendigheid	DIN IEC 68-2-6	10 g (10...2000 Hz)
Opmerking voor goedkeuring	fabriekscertificaat als download via de link www.factory-certificate.ifm te verkrijgen	
UL-goedkeuring	UL-certificeringsnummer	K001

Mechanische eigenschappen

Gewicht [g]	391,5
Behuizing	cilindrisch glad
Afmetingen [mm]	Ø 64 / L = 119,4
Materialen	1.4404 (roestvast staal / 316L); PEI; FKM
Materiaal dat in contact komt met het medium	1.4404 (roestvast staal / 316L) elektrolytisch gepolijst
Procesaansluiting	Clamp DN50 (2") DIN 32676 (ISO 2852)
Oppervlaktekwaliteit Ra/Rz materiaal in contact met medium	Ra < 0,8 µm
Staafdiameter [mm]	6
Inbouwlengte EL [mm]	50

Aanwijzen / bedienelementen

Weergave	7-segments-LED weergave, 4-digit
	Aanwijzing / status, °C / °F

Opmerkingen

Opmerkingen	MS = ingestelde meetbereik
	De waarden voor nauwkeurigheid gelden voor stromend water.
Verpakkingseenheid	1 stuk

Elektrische aansluiting

Connector: 1 x M12; codering: A; Contactpinnen: 4



TD2913



Temperaturopnemer met display

TD-050FFEC02-A-ZVG/US

Aansluiting

