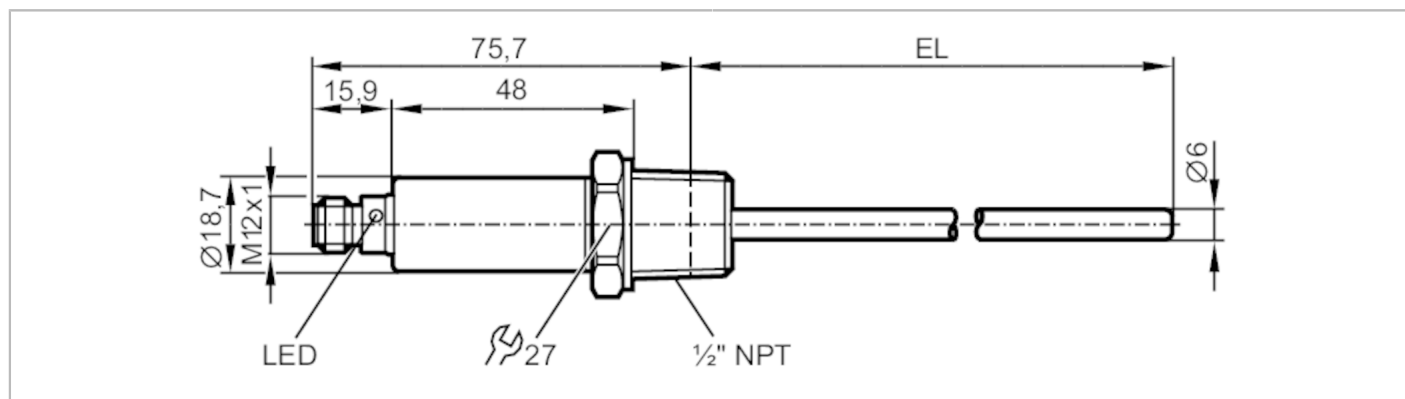


TA2343



Temperatuurtransmitter

TA-150FLEN12-A-ZVG/US



Producteigenschappen

Aantal in- en uitgangen	Aantal analoge uitgangen: 1
Meetbereik [°F]	-58...302
Communicatie interface	IO-Link
Procesaansluiting	schroefdraad 1/2" NPT buitendraad
Inbouwlengte EL [mm]	150

Toepassingsgebied

Bijzondere eigenschappen	Vergulde contacten
Meetelement	1 x Pt 1000; (volgens DIN EN 60751, klasse A)
Media	vloeibare en gasvormige media
Drukbestendigheid	300 bar 30 MPa
Verwijzing van drukbestendigheid	sensor Indien gemonteerd in adapters zijn de specificaties van de adapter leidend.
MAWP (bij applicaties volgens CRN) [bar]	300

Elektrische eigenschappen

Voedingsspanning [V]	18...32 DC; ("supply class 2" volgens cULus)
Stroomopname [mA]	< 50
Beschermklasse	III
Ompoolbeveiligd	ja
Opwarmtijd [s]	1

In- / uitgangen

Aantal in- en uitgangen	Aantal analoge uitgangen: 1
-------------------------	-----------------------------

Uitgangen

Totaal aantal uitgangen	1
Uitgangssignaal	analoog signaal; IO-Link; (configureerbaar)
Aantal analoge uitgangen	1
Analoge uitgangsstroom [mA]	4...20
Max. belasting [Ω]	250; ((18...19 V); 19...32 V: 300 Ω)
Kortsluitbeveiliging	ja
Beschermd tegen overbelasting	ja

TA2343



Temperatuurtransmitter

TA-150FLEN12-A-ZVG/US

Meet- / instelbereik		
Staaflengte L	[mm]	146,8
Meetbereik	[°F]	-58...302
Fabrieksinstelling		0...300 °F
Resolutie		
Resolutie analoge uitgang	[K]	0,04
Nauwkeurigheid / afwijkingen		
Nauwkeurigheid analoge uitgang	[K]	$\pm 0,3 + (\pm 0,1 \% MS)$
Temperatuurcoëfficiënt [% van het ingestelde meetbereik / 10 K]		0,1; (bij afwijking van de referentieconditie $25 \pm 5 \text{ °C}$)
Reactietijden		
Aanspreekdynamiek T05 / T09	[s]	1 / 3
Interfaces		
Communicatie interface		IO-Link
Type overdracht		COM2 (38,4 kBaud)
IO-Link revisie		1.1
Profiel	Smart Sensor - SSP 0	Generic Profiled Sensor
	Function	Device identification
	Function	Process data variable
Min. procescyclustijd	[ms]	2,3
Ondersteunende DeviceIDs	Bedrijfsaard default	DeviceID 378
Omgevingsvariabelen		
Omgevingstemperatuur	[°C]	-25...80
Opslagtemperatuur	[°C]	-40...100
Beschermklasse		IP 67; IP 68; IP 69K
Toelatingen / testen		
EMC	DIN EN 61000-6-2	
Schokbestendigheid	DIN IEC 68-2-27	50 g (11 ms)
Trillingsbestendigheid	DIN IEC 68-2-6	20 g (10...2000 Hz)
MTTF	[jaren]	572
UL-goedkeuring	UL-certificeringsnummer	K002
Mechanische eigenschappen		
Gewicht	[g]	148
Behuizing		cilindrisch glad
Afmetingen	[mm]	$\varnothing 18,7 / L = 225,7$
Materialen		1.4404 (roestvast staal / 316L); PEI; FKM
Materiaal dat in contact komt met het medium		1.4404 (roestvast staal / 316L)
Procesaansluiting		schroefdraad 1/2" NPT buitendraad
Staafdiameter	[mm]	6
Inbouwlengte EL	[mm]	150

TA2343



Temperatuurtransmitter

TA-150FLEN12-A-ZVG/US

Aanwijzen / bedienelementen

Weergave	status voedingsspanning	1 x LED, groen
----------	-------------------------	----------------

Opmerkingen

Opmerkingen	MS = ingestelde meetbereik
Verpakkingseenheid	1 stuk

Elektrische aansluiting

Connector: 1 x M12; codering: A; Contactpinnen: verguld



Aansluiting

