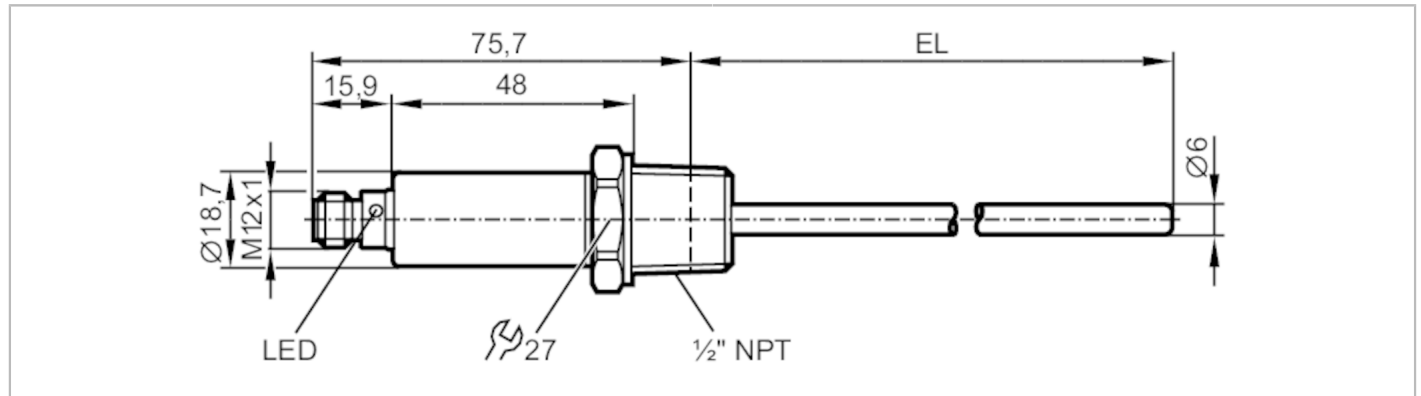


# TA2333



## Temperatuurtransmitter

TA-100FLEN12-A-ZVG/US



### Producteigenschappen

Aantal in- en uitgangen	Aantal analoge uitgangen: 1
Meetbereik [°F]	-58...302
Communicatie interface	IO-Link
Procesaansluiting	schroefdraad 1/2" NPT buitendraad
Inbouwlengte EL [mm]	100

### Toepassingsgebied

Bijzondere eigenschappen	Vergulde contacten
Meetelement	1 x Pt 1000; (volgens DIN EN 60751, klasse A)
Media	vloeibare en gasvormige media
Drukbestendigheid	300 bar 30 MPa
Verwijzing van drukbestendigheid	sensor
MAWP (bij applicaties volgens CRN) [bar]	Indien gemonteerd in adapters zijn de specificaties van de adapter leidend. 300

### Elektrische eigenschappen

Voedingsspanning [V]	18...32 DC; ("supply class 2" volgens cULus)
Stroomopname [mA]	< 50
Beschermklasse	III
Ompoolbeveiligd	ja
Opwarmtijd [s]	1

### In- / uitgangen

Aantal in- en uitgangen	Aantal analoge uitgangen: 1
-------------------------	-----------------------------

### Uitgangen

Totaal aantal uitgangen	1
Uitgangssignaal	analoog signaal; IO-Link; (configureerbaar)
Aantal analoge uitgangen	1
Analoge uitgangsstroom [mA]	4...20
Max. belasting [Ω]	250; ((18...19 V); 19...32 V: 300 Ω)
Kortsluitbeveiliging	ja
Beschermd tegen overbelasting	ja

# TA2333



## Temperatuurtransmitter

TA-100FLEN12-A-ZVG/US

Meet- / instelbereik		
Staaflengte L	[mm]	96,8
Meetbereik	[°F]	-58...302
Fabrieksinstelling		0...300 °F
Resolutie		
Resolutie analoge uitgang	[K]	0,04
Nauwkeurigheid / afwijkingen		
Nauwkeurigheid analoge uitgang	[K]	$\pm 0,3 + (\pm 0,1 \% MS)$
Temperatuurcoëfficiënt [% van het ingestelde meetbereik / 10 K]		0,1; (bij afwijking van de referentieconditie $25 \pm 5 \text{ °C}$ )
Reactietijden		
Aanspreekdynamiek T05 / T09	[s]	1 / 3
Interfaces		
Communicatie interface		IO-Link
Type overdracht		COM2 (38,4 kBaud)
IO-Link revisie		1.1
Profiel	Smart Sensor - SSP 0	Generic Profiled Sensor
	Function	Device identification
	Function	Process data variable
Min. procescyclustijd	[ms]	2,3
Ondersteunende DeviceIDs	<b>Bedrijfsaard</b> default	<b>DeviceID</b> 378
Omgevingsvariabelen		
Omgevingstemperatuur	[°C]	-25...80
Opslagtemperatuur	[°C]	-40...100
Beschermklasse		IP 67; IP 68; IP 69K
Toelatingen / testen		
EMC	DIN EN 61000-6-2	
Schokbestendigheid	DIN IEC 68-2-27	50 g (11 ms)
Trillingsbestendigheid	DIN IEC 68-2-6	20 g (10...2000 Hz)
MTTF	[jaren]	572
UL-goedkeuring	UL-certificeringsnummer	K002
Mechanische eigenschappen		
Gewicht	[g]	134,5
Behuizing		cilindrisch glad
Afmetingen	[mm]	$\varnothing 18,7 / L = 175,7$
Materialen		1.4404 (roestvast staal / 316L); PEI; FKM
Materiaal dat in contact komt met het medium		1.4404 (roestvast staal / 316L)
Procesaansluiting		schroefdraad 1/2" NPT buitendraad
Staafdiameter	[mm]	6
Inbouwlengte EL	[mm]	100

# TA2333



## Temperatuurtransmitter

TA-100FLEN12-A-ZVG/US

### Aanwijzen / bedienelementen

Weergave	status voedingsspanning	1 x LED, groen
----------	-------------------------	----------------

### Opmerkingen

Opmerkingen	MS = ingestelde meetbereik
Verpakkingseenheid	1 stuk

### Elektrische aansluiting

Connector: 1 x M12; codering: A; Contactpinnen: verguld



### Aansluiting

