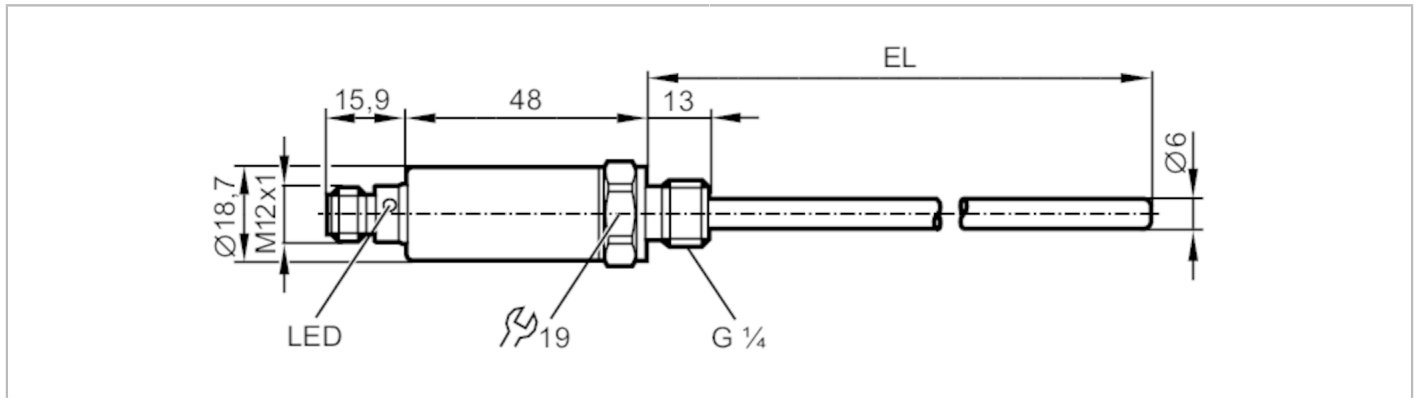


TA2135



Temperatuurtransmitter

TA-100CLER14-A-ZVG/US



Producteigenschappen

Aantal in- en uitgangen	Aantal analoge uitgangen: 1
Meetbereik [°C]	-50...150
Communicatie interface	IO-Link
Procesaansluiting	schroefdraad G 1/4 buitendraad
Inbouwlengte EL [mm]	100

Toepassingsgebied

Bijzondere eigenschappen	Vergulde contacten
Meetelement	1 x Pt 1000; (volgens DIN EN 60751, klasse A)
Media	vloeibare en gasvormige media
Drukbestendigheid	300 bar 30 MPa
Verwijzing van drukbestendigheid	sensor Indien gemonteerd in adapters zijn de specificaties van de adapter leidend.

Elektrische eigenschappen

Voedingsspanning [V]	18...32 DC; ("supply class 2" volgens cULus)
Stroomopname [mA]	< 50
Beschermklasse	III
Ompoolbeveiligd	ja
Opwarmtijd [s]	1

In- / uitgangen

Aantal in- en uitgangen	Aantal analoge uitgangen: 1
-------------------------	-----------------------------

Uitgangen

Totaal aantal uitgangen	1
Uitgangssignaal	analog signaal; IO-Link; (configureerbaar)
Aantal analoge uitgangen	1
Analoge uitgangsstroom [mA]	4...20
Max. belasting [Ω]	250; ((18...19 V); 19...32 V: 300 Ω)
Kortsluitbeveiliging	ja
Beschermd tegen overbelasting	ja

Meet- / instelbereik

Staaf lengte L [mm]	87
---------------------	----

TA2135



Temperatuurtransmitter

TA-100CLER14-A-ZVG/US

Meetbereik	[°C]	-50...150
Fabrieksinstelling		-50...150 °C
Resolutie		
Resolutie analoge uitgang	[K]	0,04
Nauwkeurigheid / afwijkingen		
Nauwkeurigheid analoge uitgang	[K]	± 0,3 + (± 0,1 % MS)
Temperatuurcoëfficiënt [% van het ingestelde meetbereik / 10 K]		0,1; (bij afwijking van de referentieconditie 25 ± 5 °C)
Reactietijden		
Aanspreekdynamiek T05 / T09	[s]	1 / 3
Interfaces		
Communicatie interface		IO-Link
Type overdracht		COM2 (38,4 kBaud)
IO-Link revisie		1.1
Profiel		Smart Sensor - SSP 0 Generic Profiled Sensor
		Function Device identification
		Function Process data variable
Min. procescyclustijd	[ms]	2,3
Ondersteunende DeviceIDs		Bedrijfsaard default
		DeviceID 377
Omgevingsvariabelen		
Omgevingstemperatuur	[°C]	-25...80
Opslagtemperatuur	[°C]	-40...100
Beschermklasse		IP 67; IP 68; IP 69K
Toelatingen / testen		
EMC		DIN EN 61000-6-2
Schokbestendigheid		DIN IEC 68-2-27 50 g (11 ms)
Trillingsbestendigheid		DIN IEC 68-2-6 20 g (10...2000 Hz)
MTTF	[jaren]	572
UL-goedkeuring		UL-certificeringsnummer K002
Mechanische eigenschappen		
Gewicht	[g]	96
Behuizing		cilindrisch glad
Afmetingen	[mm]	Ø 18,7 / L = 163,9
Materialen		1.4404 (roestvast staal / 316L); PEI; FKM
Materiaal dat in contact komt met het medium		1.4404 (roestvast staal / 316L); O-ring: FKM
Aandraaimoment	[Nm]	35
Procesaansluiting		schroefdraad G 1/4 buitendraad
Staafdiameter	[mm]	6
Inbouwlengte EL	[mm]	100
Aanwijzen / bedienelementen		
Weergave		status voedingsspanning 1 x LED, groen

TA2135



Temperatuurtransmitter

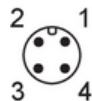
TA-100CLER14-A-ZVG/US

Opmerkingen

Opmerkingen	MS = ingestelde meetbereik
Verpakkingseenheid	1 stuk

Elektrische aansluiting

Connector: 1 x M12; codering: A; Contactpinnen: verguld



Aansluiting

