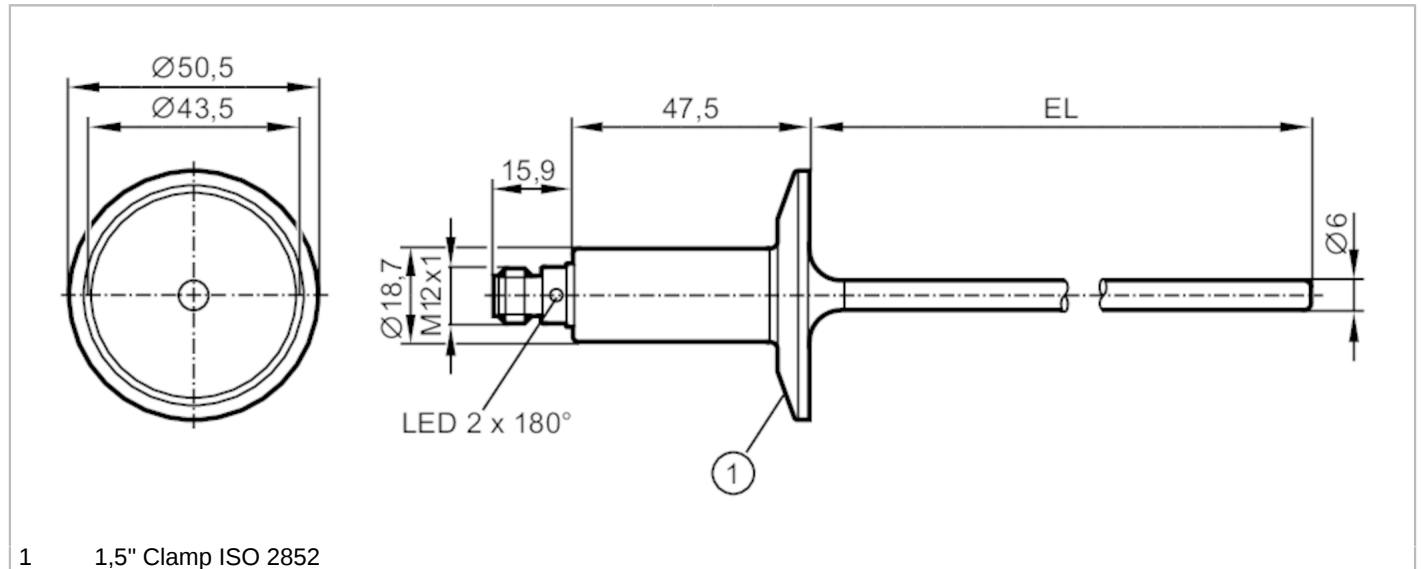


# TA2842



## Temperatuurtransmitter

TA-150CLEC01-- /US



1 1,5" Clamp ISO 2852



EC 1935/2004

EHEDG Certified

FCM



IO-Link



### Producteigenschappen

Aantal in- en uitgangen	Aantal analoge uitgangen: 1	
Meetbereik [°C]	-50...200	
Communicatie interface	IO-Link	
Procesaansluiting	Clamp DN25...DN40 (1...1,5") DIN 32676 (ISO 2852)	
Inbouwlengte EL [mm]	150	

### Toepassingsgebied

Meetelement	1 x Pt 1000; (volgens DIN EN 60751, klasse A)	
Media	vloeibare en gasvormige media	
Drukbestendigheid	100 bar	10 MPa
Bestand tegen vacuüm	-1000 mbar	-0,1 MPa
MAWP (bij applicaties volgens CRN) [bar]	55	

### Elektrische eigenschappen

Voedingsspanning [V]	18...32 DC; ("supply class 2" volgens cULus)	
Stroomopname [mA]	< 50	
Beschermklasse	III	
Ompoolbeveiligd	ja	
Opwarmtijd [s]	2	

### In- / uitgangen

Aantal in- en uitgangen	Aantal analoge uitgangen: 1
-------------------------	-----------------------------

### Uitgangen

Totaal aantal uitgangen	1
Uitgangssignaal	analog signaal; IO-Link; (configureerbaar)
Aantal analoge uitgangen	1
Analoge uitgangsstroom [mA]	4...20
Max. belasting [Ω]	250; ((18...19 V); 19...32 V: 300 Ω)
Kortsluitbeveiliging	ja

# TA2842



## Temperatuurtransmitter

TA-150CLEC01-- /US

Beschermd tegen overbelasting	ja
-------------------------------	----

### Meet- / instelbereik

Staaflengte L [mm]	150
Meetbereik [°C]	-50...200
Fabrieksinstelling	0...200 °C

### Resolutie

Resolutie analoge uitgang [K]	0,04
-------------------------------	------

### Nauwkeurigheid / afwijkingen

Nauwkeurigheid analoge uitgang [K]	$\pm 0,3 + (\pm 0,1 \% MS)$
Temperatuurcoëfficiënt [% van het ingestelde meetbereik / 10 K]	0,1; (bij afwijking van de referentieconditie $25 \pm 5 \text{ °C}$ )

### Reactietijden

Aanspreekdynamiek T05 / T09 [s]	< 0,5 / < 2
---------------------------------	-------------

### Interfaces

Communicatie interface	IO-Link	
Type overdracht	COM2 (38,4 kBaud)	
IO-Link revisie	1.1	
Profiel	Smart Sensor - SSP 0 Function Function	Generic Profiled Sensor Device identification Process data variable
Min. procescyclustijd [ms]	2,3	
Ondersteunende DeviceIDs	<b>Bedrijfsaard</b> default	<b>DeviceID</b> 446

### Omgevingsvariabelen

Omgevingstemperatuur [°C]	-25...80
Opmerking voor de omgevingstemperatuur	bij mediumtemperatuur: < 160 °C -25...60 °C bij mediumtemperatuur: < 200 °C
Opslagtemperatuur [°C]	-40...100
Beschermklasse	IP 67; IP 68; IP 69K

### Toelatingen / testen

EMC	DIN EN 61000-6-2 DIN EN 61000-6-3	
Schokbestendigheid	DIN IEC 68-2-27	50 g (11 ms)
Trillingsbestendigheid	DIN IEC 68-2-6	10 g (10...2000 Hz)
MTTF [jaren]		232
Opmerking voor goedkeuring	fabriekscertificaat als download via de link <a href="http://www.factory-certificate.ifm">www.factory-certificate.ifm</a> te verkrijgen	
UL-goedkeuring	UL-certificeringsnummer	K002

### Mechanische eigenschappen

Gewicht [g]	318,5
Behuizing	cilindrisch glad
Afmetingen [mm]	Ø 50,5 / L = 213,4

# TA2842



## Temperatuurtransmitter

TA-150CLEC01-- /US

Materialen	1.4404 (roestvast staal / 316L); PEI; FKM
Materiaal dat in contact komt met het medium	1.4404 (roestvast staal / 316L) elektrolytisch gepolijst
Procesaansluiting	Clamp DN25...DN40 (1...1,5") DIN 32676 (ISO 2852)
Oppervlaktekwaliteit Ra/ Rz materiaal in contact met medium	Ra < 0,8 µm
Staafdiameter [mm]	6
Inbouwlengthe EL [mm]	150

### Opmerkingen

Opmerkingen	MS = ingestelde meetbereik De waarden voor nauwkeurigheid gelden voor stromend water.
Verpakkingseenheid	1 stuk

### Elektrische aansluiting

Connector: 1 x M12; codering: A; Contactpinnen: 4



### Aansluiting

