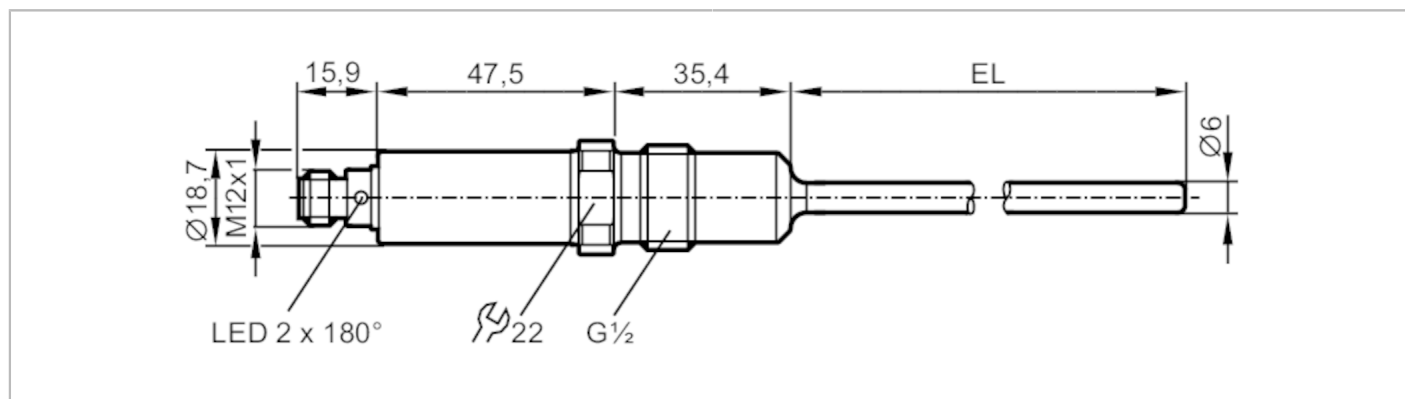


TA2517



Temperatuurtransmitter

TA-050CLER12- - /US



EC 1935/2004

EHDG Certified

FCM



IO-Link



Producteigenschappen

Aantal in- en uitgangen	Aantal analoge uitgangen: 1
Meetbereik [°C]	-50...200
Communicatie interface	IO-Link
Procesaansluiting	schroefdraad G 1/2 buitendraad afdichtconus
Inbouwlengte EL [mm]	50

Toepassingsgebied

Meetelement	1 x Pt 1000; (volgens DIN EN 60751, klasse A)
Media	vloeibare en gasvormige media
Drukbestendigheid	160 bar / 16 MPa
Bestand tegen vacuüm	-1000 mbar / -0,1 MPa
MAWP (bij applicaties volgens CRN) [bar]	160

Elektrische eigenschappen

Voedingsspanning [V]	18...32 DC; ("supply class 2" volgens cULus)
Stroomopname [mA]	< 50
Beschermklasse	III
Ompoolbeveiligd	ja
Opwarmtijd [s]	2

In- / uitgangen

Aantal in- en uitgangen	Aantal analoge uitgangen: 1
-------------------------	-----------------------------

Uitgangen

Totaal aantal uitgangen	1
Uitgangssignaal	analoog signaal; IO-Link; (configureerbaar)
Aantal analoge uitgangen	1
Analoge uitgangsstroom [mA]	4...20
Max. belasting [Ω]	250; ((18...19 V); 19...32 V: 300 Ω)
Kortsluitbeveiliging	ja
Beschermd tegen overbelasting	ja

Meet- / instelbereik

Staaf lengte L [mm]	50
---------------------	----

TA2517



Temperatuurtransmitter

TA-050CLER12- - /US

Meetbereik	[°C]	-50...200
Fabrieksinstelling		0...100 °C
Resolutie		
Resolutie analoge uitgang	[K]	0,04
Nauwkeurigheid / afwijkingen		
Nauwkeurigheid analoge uitgang	[K]	± 0,3 + (± 0,1 % MS)
Temperatuurcoëfficiënt [% van het ingestelde meetbereik / 10 K]		0,1; (bij afwijking van de referentieconditie 25 ± 5 °C)
Reactietijden		
Aanspreekdynamiek T05 / T09	[s]	< 0,5 / < 2
Interfaces		
Communicatie interface		IO-Link
Type overdracht		COM2 (38,4 kBaud)
IO-Link revisie		1.1
Profiel		Smart Sensor - SSP 0 Generic Profiled Sensor
		Function Device identification
		Function Process data variable
Min. procescyclustijd	[ms]	2,3
Ondersteunende DeviceIDs		Bedrijfsaard DeviceID
		default 848
Omgevingsvariabelen		
Omgevingstemperatuur	[°C]	-25...80
Opmerking voor de omgevingstemperatuur		bij mediumtemperatuur: < 160 °C
		-25...60 °C
		bij mediumtemperatuur: < 200 °C
Opslagtemperatuur	[°C]	-40...100
Beschermklasse		IP 67; IP 68; IP 69K
Toelatingen / testen		
EMC		DIN EN 61000-6-2
		DIN EN 61000-6-3
Schokbestendigheid		DIN IEC 68-2-27 50 g (11 ms)
Trillingsbestendigheid		DIN IEC 68-2-6 10 g (10...2000 Hz)
MTTF	[jaren]	334
Opmerking voor goedkeuring		fabriekscertificaat als download via de link www.factory-certificate.ifm te verkrijgen
UL-goedkeuring		UL-certificeringsnummer K002
Mechanische eigenschappen		
Gewicht	[g]	182
Behuizing		cilindrisch glad
Afmetingen	[mm]	Ø 18,7 / L = 148,8
Materialen		1.4404 (roestvast staal / 316L); PEI; FKM
Materiaal dat in contact komt met het medium		1.4404 (roestvast staal / 316L) elektrolytisch gepolijst
Aandraaimoment	[Nm]	30...50

TA2517



Temperatuurtransmitter

TA-050CLER12- - /US

Procesaansluiting	schroefdraad G 1/2 buitendraad afdichtconus	
Oppervlaktekwaliteit Ra/ Rz materiaal in contact met medium	Ra < 0,8 µm	
Staafdiameter [mm]	6	
Inbouwlengte EL [mm]	50	

Opmerkingen

Opmerkingen	MS = ingestelde meetbereik	
	De waarden voor nauwkeurigheid gelden voor stromend water.	
Verpakkingseenheid	1 stuk	

Elektrische aansluiting

Connector: 1 x M12; codering: A; Contactpinnen: 4



Aansluiting

