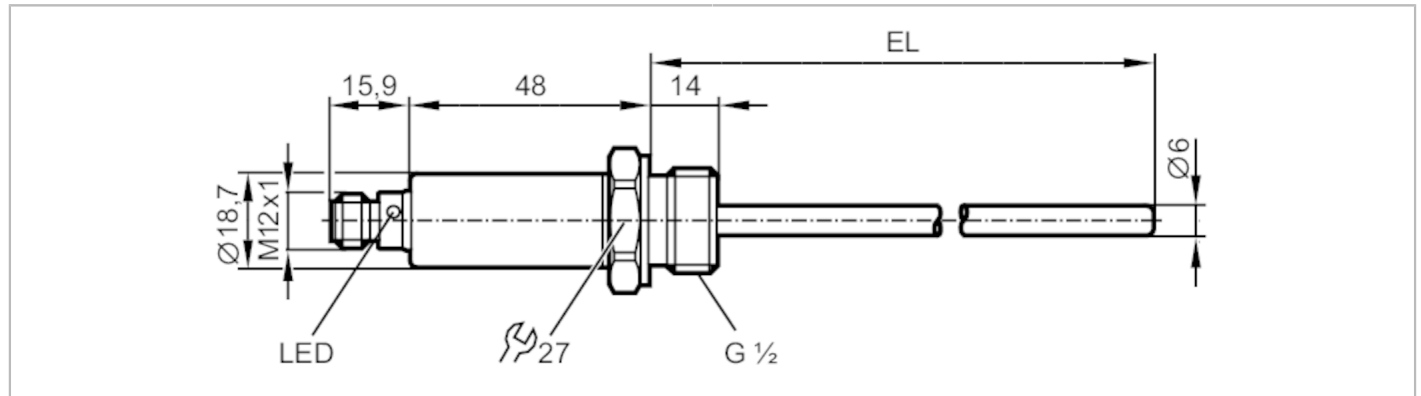


# TA2447



## Temperatuurtransmitter

TA-150CLER12-A-ZVG/US



### Producteigenschappen

Aantal in- en uitgangen	Aantal analoge uitgangen: 1
Meetbereik [°C]	-50...150
Communicatie interface	IO-Link
Procesaansluiting	schroefdraad G 1/2 buitendraad
Inbouwlengte EL [mm]	150

### Toepassingsgebied

Bijzondere eigenschappen	Vergulde contacten
Meetelement	1 x Pt 1000; (volgens DIN EN 60751, klasse A)
Media	vloeibare en gasvormige media
Drukbestendigheid	160 bar   16 MPa
Verwijzing van drukbestendigheid	sensor Indien gemonteerd in adapters zijn de specificaties van de adapter leidend.

### Elektrische eigenschappen

Voedingsspanning [V]	18...32 DC; ("supply class 2" volgens cULus)
Stroomopname [mA]	< 50
Beschermklasse	III
Ompoolbeveiligd	ja
Opwarmtijd [s]	1

### In- / uitgangen

Aantal in- en uitgangen	Aantal analoge uitgangen: 1
-------------------------	-----------------------------

### Uitgangen

Totaal aantal uitgangen	1
Uitgangssignaal	analog signaal; IO-Link; (configureerbaar)
Aantal analoge uitgangen	1
Analoge uitgangsstroom [mA]	4...20
Max. belasting [Ω]	250; ((18...19 V); 19...32 V: 300 Ω)
Kortsluitbeveiliging	ja
Beschermd tegen overbelasting	ja

### Meet- / instelbereik

Staaflengte L [mm]	136
--------------------	-----

# TA2447



## Temperatuurtransmitter

TA-150CLER12-A-ZVG/US

Meetbereik	[°C]	-50...150
Fabrieksinstelling		0...100 °C
<b>Resolutie</b>		
Resolutie analoge uitgang	[K]	0,04
<b>Nauwkeurigheid / afwijkingen</b>		
Nauwkeurigheid analoge uitgang	[K]	± 0,3 + (± 0,1 % MS)
Temperatuurcoëfficiënt [% van het ingestelde meetbereik / 10 K]		0,1; (bij afwijking van de referentieconditie 25 ± 5 °C)
<b>Reactietijden</b>		
Aanspreekdynamiek T05 / T09	[s]	1 / 3
<b>Interfaces</b>		
Communicatie interface		IO-Link
Type overdracht		COM2 (38,4 kBaud)
IO-Link revisie		1.1
Profiel		Smart Sensor - SSP 0      Generic Profiled Sensor
		Function      Device identification
		Function      Process data variable
Min. procescyclustijd	[ms]	2,3
Ondersteunende DeviceIDs		<b>Bedrijfsaard</b> <b>DeviceID</b>
		default      559
<b>Omgevingsvariabelen</b>		
Omgevingstemperatuur	[°C]	-25...80
Opslagtemperatuur	[°C]	-40...100
Beschermklasse		IP 67; IP 68; IP 69K
<b>Toelatingen / testen</b>		
EMC		DIN EN 61000-6-2
Schokbestendigheid		DIN IEC 68-2-27      50 g (11 ms)
Trillingsbestendigheid		DIN IEC 68-2-6      20 g (10...2000 Hz)
MTTF	[jaren]	346
UL-goedkeuring		UL-certificeringsnummer      K002
<b>Mechanische eigenschappen</b>		
Gewicht	[g]	147,5
Behuizing		cilindrisch glad
Afmetingen	[mm]	Ø 18,7 / L = 213,9
Materialen		1.4404 (roestvast staal / 316L); PEI; FKM
Materiaal dat in contact komt met het medium		1.4404 (roestvast staal / 316L); O-ring: FKM
Aandraaimoment	[Nm]	45
Procesaansluiting		schroefdraad G 1/2 buitendraad
Staafdiameter	[mm]	6
Inbouwlengte EL	[mm]	150
<b>Aanwijzen / bedienelementen</b>		
Weergave	status voedingsspanning	1 x LED, groen

# TA2447



## Temperatuurtransmitter

TA-150CLER12-A-ZVG/US

### Opmerkingen

Opmerkingen	MS = ingestelde meetbereik
Verpakkingseenheid	1 stuk

### Elektrische aansluiting

Connector: 1 x M12; codering: A; Contactpinnen: 4, verguld



### Aansluiting

