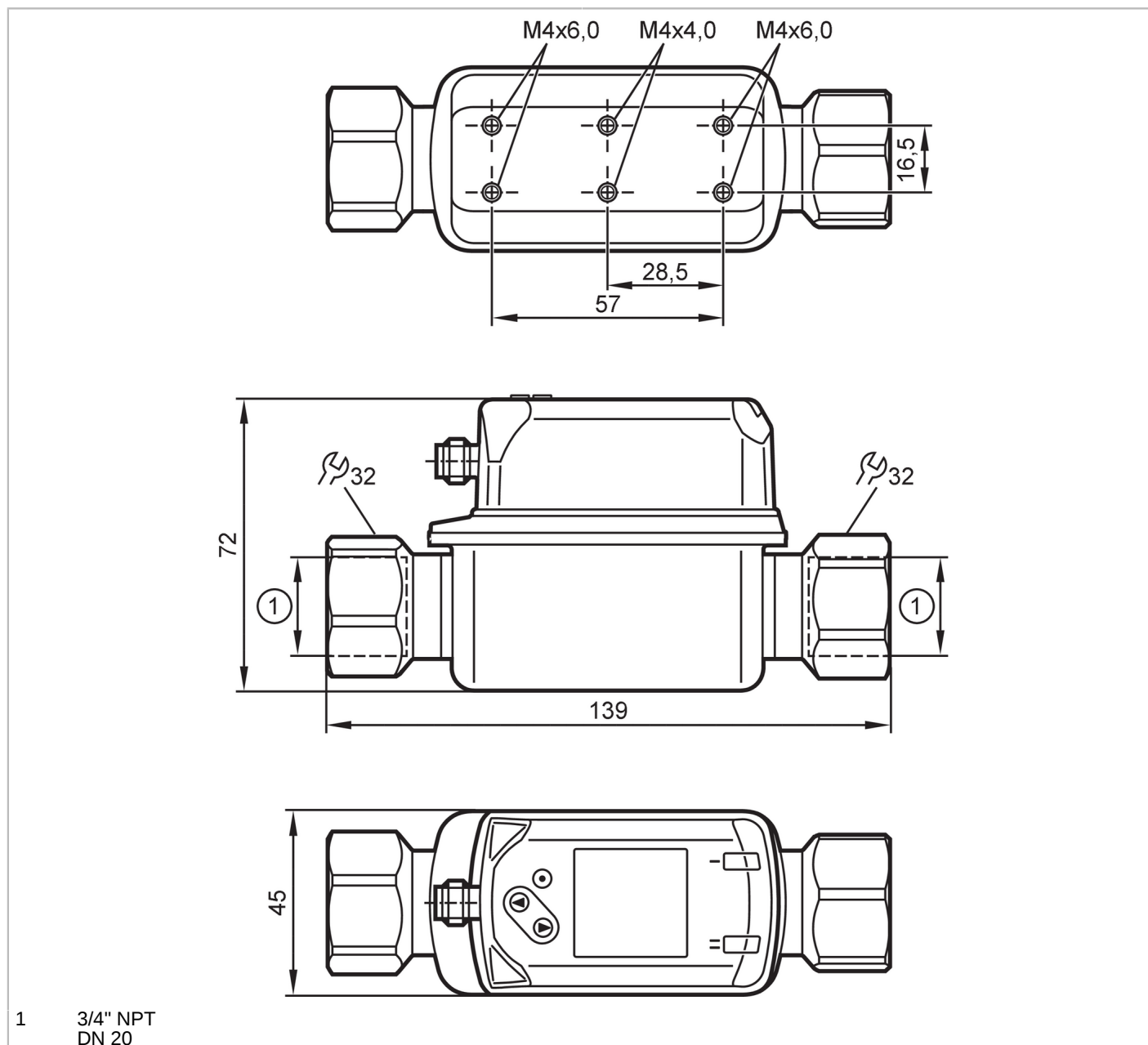


SV7610



Vortex-doorstroomsensor met display

SVN34XXXIRKG/US-100



Producteigenschappen

Aantal in- en uitgangen	Aantal digitale uitgangen: 2		
Meetbereik	80...1585 gph	1,3...26,4 gpm	
Procesaansluiting	schroefdraad 3/4" NPT binnendraad DN20		

Toepassingsgebied

Bijzondere eigenschappen	Vergulde contacten		
Applicatie	voor industriële applicaties		
Media	water; Glycol-oplossingen; koelsmeermiddel		
Mediumtemperatuur [°F]	14...194		
Drukbestendigheid	12 bar	174 psi	1,2 MPa



Vortex-doorstroomsensor met display

SVN34XXXIRKG/US-100

Verwijzing van drukbestendigheid	tot 40 °C	
MAWP (bij applicaties volgens CRN) [bar]	4,3	
Elektrische eigenschappen		
Voedingsspanning [V]	18...30 DC	
Stroomopname [mA]	< 30	
Min. isolatieweerstand [MΩ]	100; (500 V DC)	
Beschermklasse	III	
Ompoolbeveiligd	ja	
Opwarmtijd [s]	< 3	
Meetprincipe	Vortex	
In- / uitgangen		
Aantal in- en uitgangen	Aantal digitale uitgangen: 2	
Uitgangen		
Totaal aantal uitgangen	2	
Uitgangssignaal	schakelsignaal; frequentiesignaal; IO-Link; (configureerbaar)	
Elektrische uitvoering	PNP/NPN	
Aantal digitale uitgangen	2	
Uitgangsfunctie	maakcontact / verbreekcontact; (parametreerbaar)	
Max. spanningsval schakeluitgang DC [V]	2,5	
Continue stroombelasting van schakeluitgang DC [mA]	100	
Kortsluitbeveiliging	ja	
Beschermd tegen overbelasting	ja	
Meet- / instelbereik		
Meetbereik	80...1585 gph	1,3...26,4 gpm
Weergavegebied	0...1900 gph	0...31,7 gpm
Resolutie	5 gph	0,1 gpm
Schakelpunt SP	95...1585 gph	1,6...26,4 gpm
Terugschakelpunt rP	80...1570 gph	1,3...26,2 gpm
Frequentie eindpunt FEP	315...1585 gph	5,3...26,4 gpm
In stappen van	5 gph	0,1 gpm
Frequentie van het eindpunt FRP [Hz]	100...1000	
Meetdynamiek	1:20	
Temperatuurbewaking		
Meetbereik [°F]	14...194	
Weergavegebied [°F]	-22...230	
Resolutie [°F]	1	
Schakelpunt SP [°F]	16...194	
Terugschakelpunt rP [°F]	14...192	
In stappen van [°F]	1	
Frequentie startpunt FSP [°F]	14...158	

SV7610



Vortex-doorstroomsensor met display

SVN34XXXIRKG/US-100

Frequentie eindpunt FEP	[°F]	50...194
Frequentie van het eindpunt FRP	[Hz]	100...1000

Nauwkeurigheid / afwijkingen

Stromingsbewaking		
Nauwkeurigheid (van het meetbereik)		± 2 % MEW; (water)
Herhaalnauwkeurigheid		± 0,5 % MEW
Temperatuurbewaking		
Nauwkeurigheid	[K]	± 1

Reactietijden

Stromingsbewaking		
Reactietijd	[s]	1; (dAP = 0)
Demping van de proceswaarde dAP	[s]	0...5
Temperatuurbewaking		
Aanspreekdynamiek T05 / T09	[s]	T09 = 6

Software / programmering

Instelmogelijkheden	hysteresis / venster; maakcontact / verbreekcontact; schakellogica; frequentie uitgang; inschakel-/ terugschakelvertraging; demping; Display eenheid	
---------------------	--	--

Interfaces

Communicatie interface	IO-Link	
Type overdracht	COM2 (38,4 kBaud)	
IO-Link revisie	1.1	
SDCI-Norm	IEC 61131-9	
Profiel	Smart Sensor - SSP 0	Generic Profiled Sensor
	Function	Device identification
	Function	Process data variable
	Function	Device diagnosis
SIO-Mode	ja	
Vereiste masterportklasse	A	
Proceswaarden analoog	2	
Proceswaarden binair	2	
Min. procescyclustijd	[ms]	3
Ondersteunende DeviceIDs	Bedrijfsaard default	DeviceID 494

Omgevingsvariabelen

Omgevingstemperatuur	[°F]	32...140
Opmerking voor de omgevingstemperatuur	mediumtemperatuur < 176 °F mediumtemperatuur < 194 °F: 32...122 °F	
Opslagtemperatuur	[°F]	-4...176
Beschermklasse	IP 65; IP 67	

Toelatingen / testen

EMC	DIN EN 61000-6-2	
	DIN EN 61000-6-3	

SV7610



Vortex-doorstroomsensor met display

SVN34XXXIRKG/US-100

Schokbestendigheid	DIN EN 60068-2-27	5 g (11 ms)
Trillingsbestendigheid	DIN EN 60068-2-6	met water / 10...50 Hz 1 mm met water / 50...2000 Hz 2 g
MTTF [jaren]		342
UL-goedkeuring	UL-certificeringsnummer	I001
Richtlijnen voor drukapparatuur	Goede ingenieurspraktijk; toepasbaar voor vloeistoffen volgens groep 2; media groep 1 op aanvraag	

Mechanische eigenschappen

Gewicht [g]	505,5
Behuizing	rechthoekig
Afmetingen [mm]	139 x 45 x 72
Materialen	1.4404 (roestvast staal / 316L); PC; PBT+PC-GF30; PPS; TPE-U
Materiaal dat in contact komt met het medium	1.4404 (roestvast staal / 316L); ETFE; PA 6T; PPS; FKM
Aandraaimoment [Nm]	30
Procesaansluiting	schroefdraad 3/4" NPT binnendraad DN20

Aanwijzen / bedienelementen

Weergave	Kleurendisplay 1,44", 128 x 128 pixels 2 x LED, geel
----------	---

Opmerkingen

Opmerkingen	MW = Meetwaarde MEW = eindwaarde meetbereik
Verpakkingseenheid	1 stuk

Elektrische aansluiting

Connector: 1 x M12; codering: A; Contactpinnen: 4, verguld



SV7610



Vortex-doorstroomsensor met display

SVN34XXXIRKG/US-100

Aansluiting

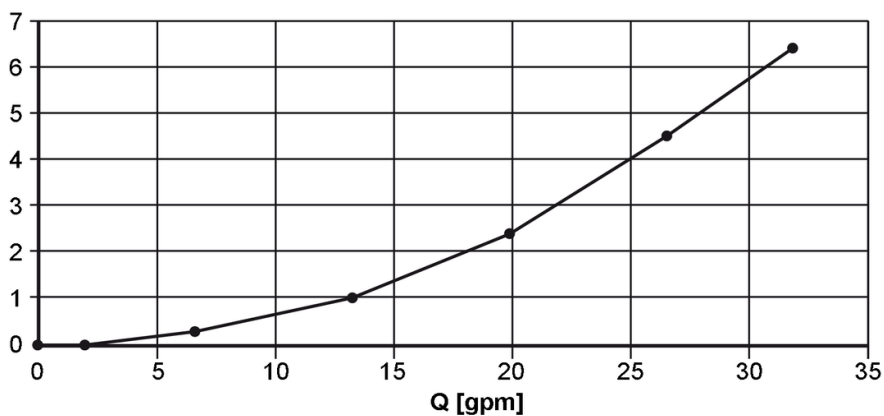


- OUT1: Stromingsbewaking
- schakeluitgang
- frequentie uitgang
- IO-Link
- OUT2: Stromings- en temperatuurbewaking
- schakeluitgang
- frequentie uitgang
- kleurcodering volgens DIN EN 60947-5-2
- Aderkleuren :
- BK = zwart
BN = bruin
BU = blauw
WH = wit

Diagrammen en curves

Drukverlies

dP [psi]
(DN20, 25 °C)



dP Drukverlies

Q debiet

SV7610



Vortex-doorstroomsensor met display

SVN34XXXIRKG/US-100

drukbestendigheid (bar)

