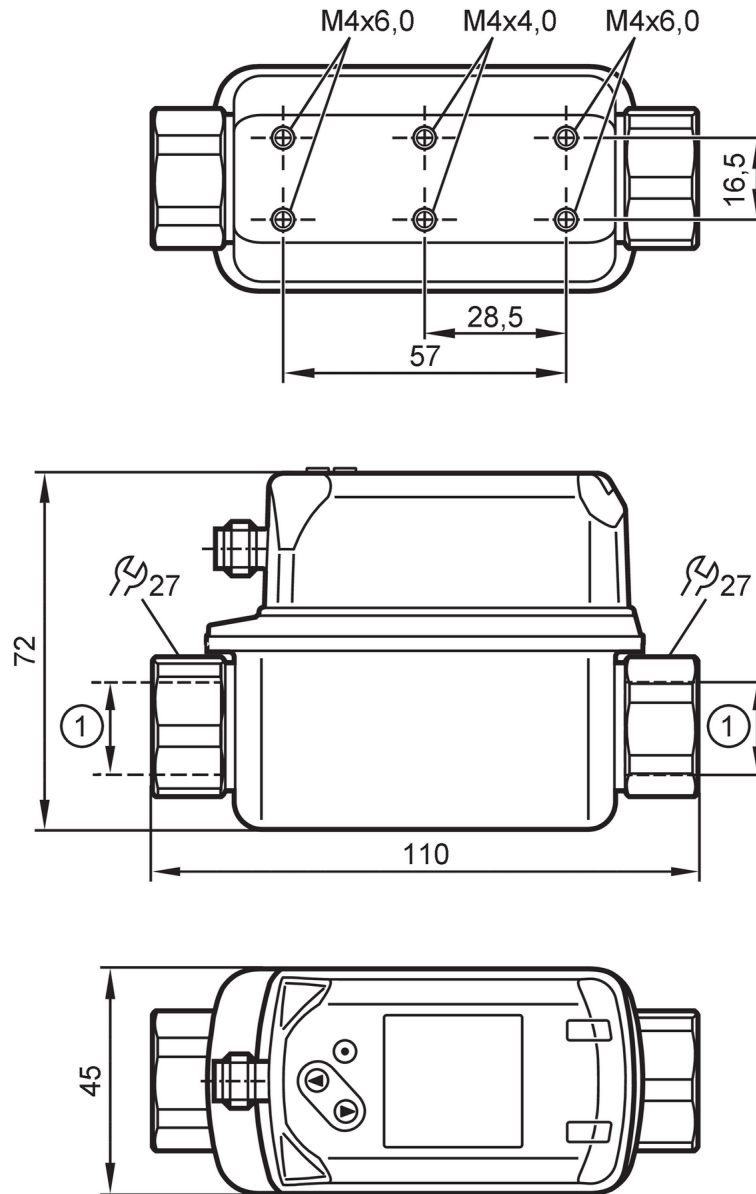




Vortex-doorstroomsensor met display

SVK12XXX50KG/US-100



1 Rc 1/2
DN 8



Producteigenschappen

Aantal in- en uitgangen	Aantal analoge uitgangen: 2	
Meetbereik	1...20 l/min	0,06...1,2 m ³ /h
Procesaansluiting	schroefdraad Rc 1/2 binnendraad DN8	

Toepassingsgebied

Bijzondere eigenschappen	Vergulde contacten	
Applicatie	voor industriële applicaties	
Media	water; Glycol-oplossingen; koelsmeermiddel	
Mediumtemperatuur [°C]	-10...90	
Drukbestendigheid	12 bar	1,2 MPa



Vortex-doorstroomsensor met display

SVK12XXX50KG/US-100

Verwijzing van drukbestendigheid	tot 40 °C
----------------------------------	-----------

Elektrische eigenschappen

Voedingsspanning [V]	18...30 DC
Stroomopname [mA]	< 30
Min. isolatieweerstand [MΩ]	100; (500 V DC)
Beschermklasse	III
Ompoolbeveiligd	ja
Opwarmtijd [s]	< 3
Meetprincipe	Vortex

In- / uitgangen

Aantal in- en uitgangen	Aantal analoge uitgangen: 2
-------------------------	-----------------------------

Uitgangen

Totaal aantal uitgangen	2
Uitgangssignaal	analoog signaal
Aantal analoge uitgangen	2
Analoge uitgangsstroom [mA]	4...20
Max. belasting [Ω]	500
Kortsluitbeveiliging	ja
Beschermd tegen overbelasting	ja

Meet- / instelbereik

Meetbereik	1...20 l/min	0,06...1,2 m³/h
Weergavegebied	0...24 l/min	0...1,44 m³/h
Resolutie	0,1 l/min	0,005 m³/h
Analoog startpunt ASP	0...16 l/min	0...0,96 m³/h
Analoog eindpunt AEP	4...20 l/min	0,24...1,2 m³/h
In stappen van	0,1 l/min	0,005 m³/h
Meetdynamiek		1:20

Temperatuurbewaking

Meetbereik [°C]	-10...90
Weergavegebied [°C]	-30...110
Resolutie [°C]	0,5
Analoog startpunt [°C]	-10...70
Analoog eindpunt [°C]	10...90
In stappen van [°C]	0,5

Nauwkeurigheid / afwijkingen

Stromingsbewaking

Nauwkeurigheid (van het meetbereik)	± 2 % MEW; (water)
Herhaalnauwkeurigheid	± 0,5 % MEW

Temperatuurbewaking

Nauwkeurigheid [K]	± 1
--------------------	-----



Vortex-doorstroomsensor met display

SVK12XXX50KG/US-100

Reactietijden	
Stromingsbewaking	
Reactietijd [s]	1; (dAP = 0)
Demping van de proceswaarde dAP [s]	0...5
Temperatuurbewaking	
Aanspreekdynamiek T05 / T09 [s]	T09 = 6
Software / programmering	
Instelmogelijkheden	Demping analoge uitgang dAA; Display eenheid
Omgevingsvariabelen	
Omgevingstemperatuur [°C]	0...60
Opmerking voor de omgevingstemperatuur	mediumtemperatuur < 80 °C mediumtemperatuur < 90 °C: 0...50 °C
Opslagtemperatuur [°C]	-20...80
Beschermklasse	IP 65; IP 67
Toelatingen / testen	
EMC	DIN EN 61000-6-2 DIN EN 61000-6-3
CPA-goedkeuring	modelnummer 001VO nauwkeurigheidsklasse - maximaal toelaatbare fout ± 2 % FS Q (min) 0,09 m³/h Q (t) 0,24 m³/h Q (max) 1,2 m³/h
Schokbestendigheid	DIN EN 60068-2-27 5 g (11 ms)
Trillingsbestendigheid	DIN EN 60068-2-6 met water / 10...50 Hz 1 mm met water / 50...2000 Hz 2 g
MTTF [jaren]	342
UL-goedkeuring	UL-certificeringsnummer I002
Richtlijnen voor drukapparatuur	Goede ingenieurspraktijk; toepasbaar voor vloeistoffen volgens groep 2; media groep 1 op aanvraag
Mechanische eigenschappen	
Gewicht [g]	441,5
Behuizing	rechthoekig
Afmetingen [mm]	110 x 45 x 72
Materialen	1.4404 (roestvast staal / 316L); PC; PBT+PC-GF30; PPS; TPE-U
Materiaal dat in contact komt met het medium	1.4404 (roestvast staal / 316L); ETFE; PA 6T; PPS; FKM
Aandraaimoment [Nm]	30
Procesaansluiting	schroefdraad Rc 1/2 binnendraad DN8
Aanwijzen / bedienelementen	
Weergave	Kleurendisplay 1,44", 128 x 128 pixels 2 x LED, geel

SV4504



Vortex-doorstroomsensor met display

SVK12XXX50KG/US-100

Opmerkingen

Opmerkingen

MW = Meetwaarde

MEW = eindwaarde meetbereik

Verpakkingseenheid

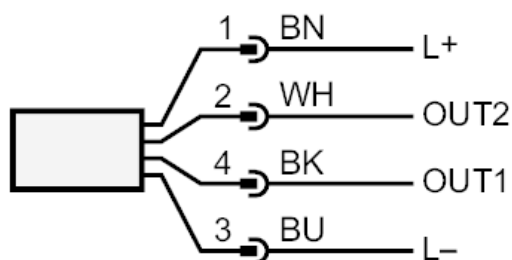
1 stuk

Elektrische aansluiting

Connector: 1 x M12; codering: A; Contactpinnen: 4, verguld



Aansluiting



OUT1: analoge uitgang Temperatuurbewaking
OUT2: analoge uitgang doorstroomhoeveelheid bewaking
kleurcodering volgens DIN EN 60947-5-2 :
Aderkleuren :
BK = zwart
BN = bruin
BU = blauw
WH = wit

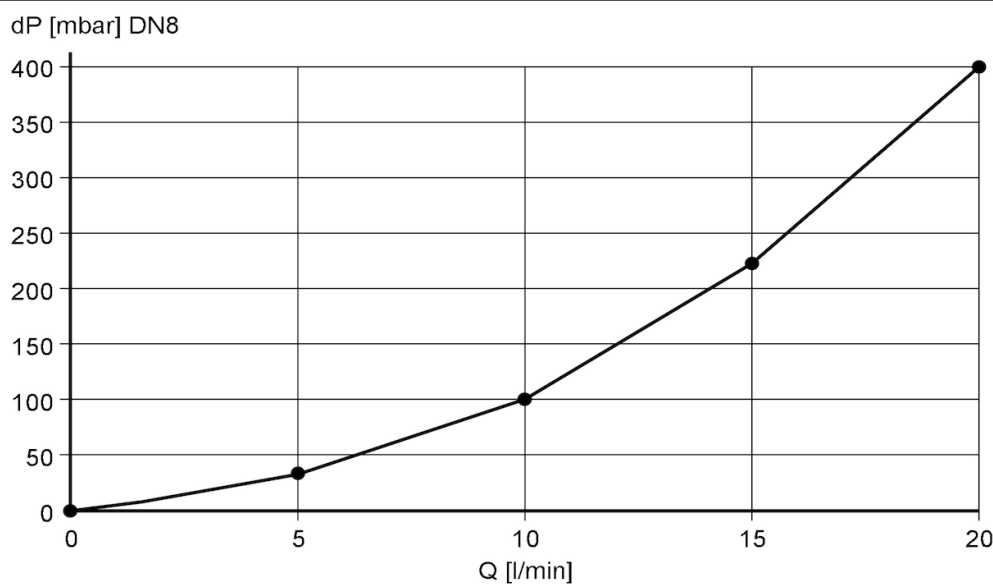


Vortex-doorstroomsensor met display

SVK12XXX50KG/US-100

Diagrammen en curves

Drukverlies



dP Drukverlies
Q debiet

drukbestendigheid (bar)

