

SU9001



Ultrasonische stromingssensor

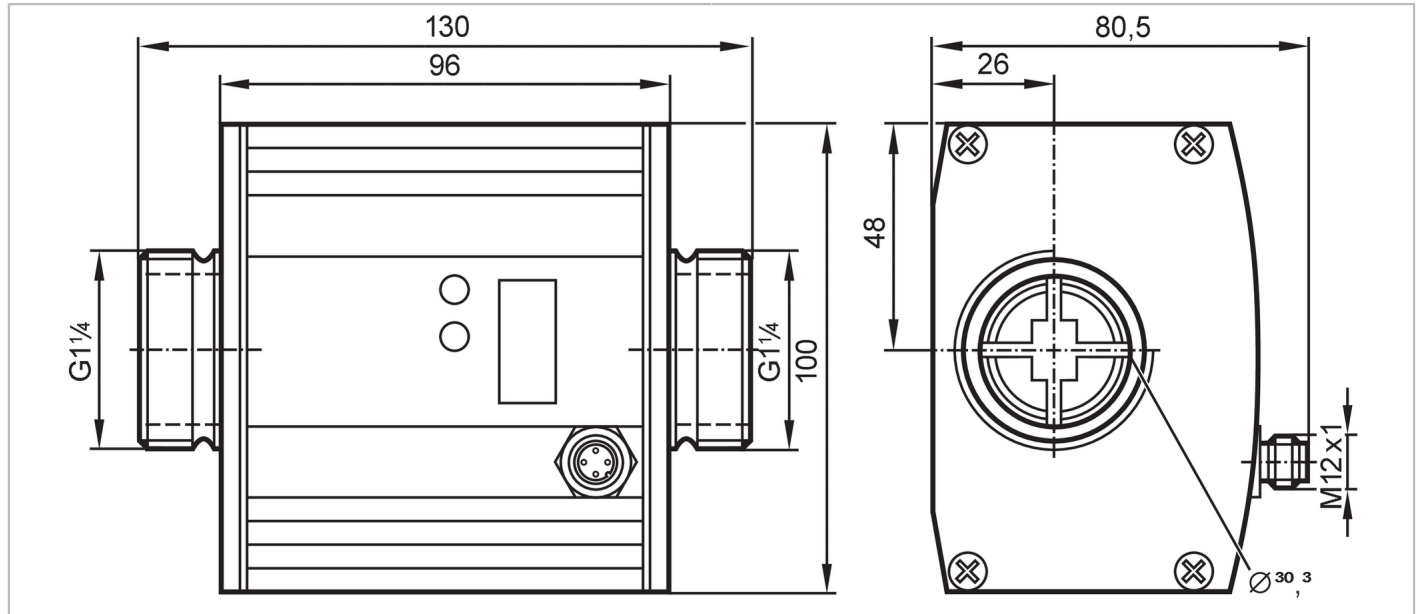
SUR54HGBFRKG/W/US-100-IPF

uitloop artikel

Vervaldatum: 31-12-2025

Alternatief artikel: SU9030

Let op: het geselecteerde alternatieve artikel kan afwijkende technische eigenschappen hebben!



Producteigenschappen

Aantal in- en uitgangen	Aantal digitale uitgangen: 2; Aantal analoge uitgangen: 1		
Meetbereik	0...3170 gph	0...52,84 gpm	
Procesaansluiting	schroefdraad G 1 1/4 buitendraad vlakke afdichting		

Toepassingsgebied

Bijzondere eigenschappen	Vergulde contacten		
Applicatie	Totalisator functie; voor industriële applicaties		
Montage	aansluiting op pijp via adapter		
Media	water; Glycol-oplossingen; koelsmeermiddel; oliën		
Opmerking over het medium	laag visceuse oliën met viscositeit: 7...40 mm ² /s (40 °C) hoog visceuse oliën met viscositeit: 30...68 mm ² /s (40 °C)		
Mediumtemperatuur [°F]	14...176		
Drukbestendigheid	16 bar	232 psi	1,6 MPa

Elektrische eigenschappen

Voedingsspanning [V]	19...30 DC; (naar SELV/PELV)		
Stroomopname [mA]	100		
Min. isolatieweerstand [MΩ]	100; (500 V DC)		
Beschermklasse	III		
Ompoolbeveiligd	ja		
Opwarmtijd [s]	10		
Meetprincipe	Ultrasoon		



Ultrasonische stromingssensor

SUR54HGBFRKG/W/US-100-IPF

In- / uitgangen		
Aantal in- en uitgangen	Aantal digitale uitgangen: 2; Aantal analoge uitgangen: 1	
Ingangen		
Ingangen	teller reset	
Uitgangen		
Totaal aantal uitgangen	2	
Uitgangssignaal	schakelsignaal; analog signaal; impulssignaal; (configureerbaar)	
Elektrische uitvoering	PNP/NPN	
Aantal digitale uitgangen	2	
Uitgangsfunctie	maakcontact / verbreekcontact; (parametreerbaar)	
Max. spanningsval schakeluitgang DC [V]	2	
Continue stroombelasting van schakeluitgang DC [mA]	250; (per uitgang)	
Aantal analoge uitgangen	1	
Analoge uitgangsstroom [mA]	4...20; (te verschalen)	
Max. belasting [Ω]	500	
Analoge uitgangsspanning [V]	0...10; (te verschalen)	
Min. weerstand last [Ω]	2000	
Pulsuitgang	doorstroomhoeveelheid-teller	
Kortsluitbeveiliging	ja	
Uitvoering kortsluitbeveiliging	pulserend	
Beschermd tegen overbelasting	ja	
Meet- / instelbereik		
Meetbereik	0...3170 gph	0...52,84 gpm
Weergavegebied	0...3804 gph	0...63,4 gpm
Resolutie	1 gph	0,02 gpm
Schakelpunt SP	7...3170 gph	0,12...52,84 gpm
Terugschakelpunt rP	0...3163 gph	0...52,72 gpm
Analoog startpunt ASP	0...2547 gph	0...42,46 gpm
Analoog eindpunt AEP	621...3170 gph	10,36...52,84 gpm
Max. doorstroomhoeveelheid	3804 gph	63,4 gpm
In stappen van	1 gph	0,02 gpm
Doorstroomhoeveelheid bewaking		
Puls waarde	0,02...9000 * 10 ³ gal	
In stappen van	0,02 gal	
Impuls lengte [s]	0,095...2	
Temperatuurbewaking		
Meetbereik [°F]	14...176	
Resolutie [°F]	0,5	
Schakelpunt SP [°F]	14,5...176	
Terugschakelpunt rP [°F]	14...175,5	
Analoog startpunt [°F]	14...144	
Analoog eindpunt [°F]	46...176	

SU9001



Ultrasonische stromingssensor

SUR54HGBFRKG/W/US-100-IPF

In stappen van	[°F]	0,5
Nauwkeurigheid / afwijkingen		
Stromingsbewaking		
Nauwkeurigheid (van het meetbereik)		water: $\pm (3 \% MW + 0,2 \% MEW)$; Glycol (35 %), olie (viscositeit 68 mm ² /s bij 40 °C): $\pm (8 \% MW + 0,5 \% MEW)$
Herhaalnauwkeurigheid		0,05 gpm; 3 gph
Temperatuurbewaking		
Nauwkeurigheid	[K]	$\pm 5,4$ (Q > 0,26 gpm)
Reactietijden		
Stromingsbewaking		
Reactietijd	[s]	0,25; (dAP = 0)
Instelbare vertragingstijd dS, dr	[s]	0...50
Demping van de proceswaarde dAP	[s]	0...1
Temperatuurbewaking		
Aanspreekdynamiek T05 / T09	[s]	T09 = 30 (Q > 5 gpm); (water)
Software / programmering		
Instelmogelijkheden		Stromingsbewaking; hoeveelheidsteller; Voorkeuzeteller; Temperatuurbewaking
Omgevingsvariabelen		
Omgevingstemperatuur	[°F]	14...140
Opslagtemperatuur	[°F]	-13...176
Beschermklasse		IP 67
Toelatingen / testen		
EMC	EN 61000-4-2 ESD	4 kV CD / 8 kV AD
	EN 61000-4-3 HF bewerkt	10 V/m
	EN 61000-4-4 Burst	2 kV
	EN 61000-4-5 Surge	0,5 kV
	EN 61000-4-6 HF kabelgerelateerd	10 V
Schokbestendigheid	DIN IEC 68-2-27	20 g (11 ms)
Trillingsbestendigheid	DIN IEC 68-2-6	5 g (10...2000 Hz)
MTTF	[jaren]	185
Richtlijnen voor drukapparatuur		Goede ingenieurspraktijk; toepasbaar voor vloeistoffen volgens groep 2; media groep 1 op aanvraag
Mechanische eigenschappen		
Gewicht	[g]	1859
Behuizing		rechthoekig
Afmetingen	[mm]	130 x 100 x 80,5
Materialen		behuizing: aluminium-legering geanodiseerd AlMgSi0,5; Afdichting: FKM; PA 6.6; afdekfolie: PA (polyamide)
Materiaal dat in contact komt met het medium		Pijpsectie: 1.4404 (roestvast staal / 316L); Afdichting procesaansluiting: NBR fase versterkt vlakdichting; FKM; PPS
Procesaansluiting		schroefdraad G 1 1/4 buitendraad vlakke afdichting

SU9001



Ultrasone stromingssensor

SUR54HGBFRKG/W/US-100-IPF

Aanwijzen / bedienelementen

Weergave	Display eenheid	5 x LED, groen (gpm, gph, gal, °F, 10 ³)
	schakelstatus	2 x LED, geel
	gemeten waarde	alfanumeriek display, 4-digit
	Programmering	alfanumeriek display, 4-digit

Toebehoren

Leveringsomvang	afdichtingen: 2, Centellen
Toebehoren (optioneel)	adapter voor leidingwerk: 1 x 1" NPT, roestvast staal, E40206

Opmerkingen

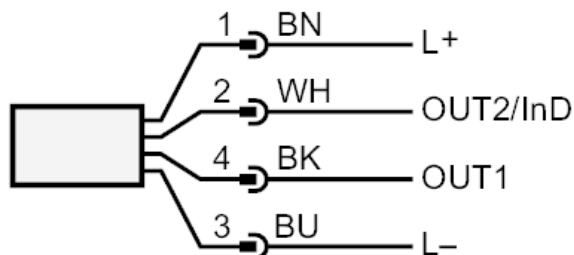
Opmerkingen	afdichting: alleen met meegeleverde Centellenafdichting
	MW = Meetwaarde
	MEW = eindwaarde meetbereik
Verpakkingseenheid	1 stuk

Elektrische aansluiting

Connector: 1 x M12; codering: A; Behuizing: messing, Optalloy-gecoat; Contactpinnen: verguld



Aansluiting



OUT1: schakeluitgang doorstroomhoeveelheid bewaking
Pulsuitgang hoeveelheidsteller
signaaluitgang Voorkeuzeteller

OUT2/InD: schakeluitgang doorstroomhoeveelheid bewaking / Temperatuurbewaking
analoge uitgang doorstroomhoeveelheid bewaking / Temperatuurbewaking
ingang teller reset

SU9001

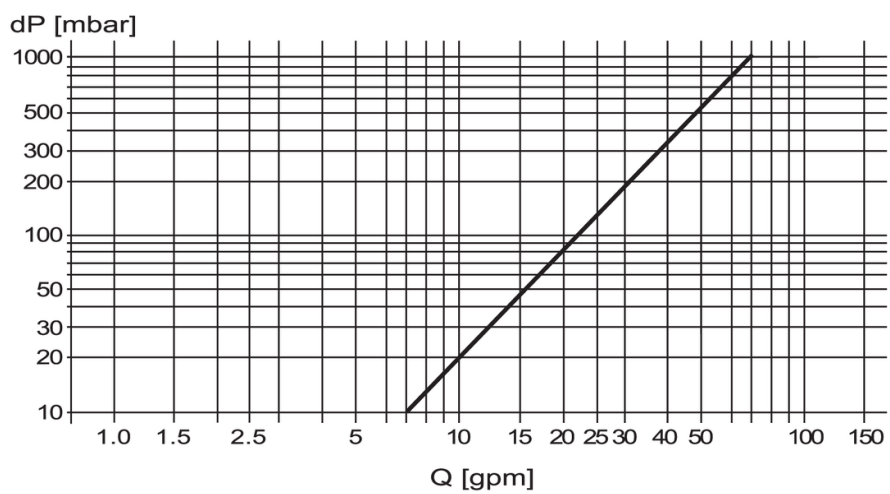


Ultrasone stromingssensor

SUR54HGBFRKG/W/US-100-IPF

Diagrammen en curves

Drukverlies



dP Drukverlies

Q debiet