

# SU7000



## Ultrasonische stromingssensor

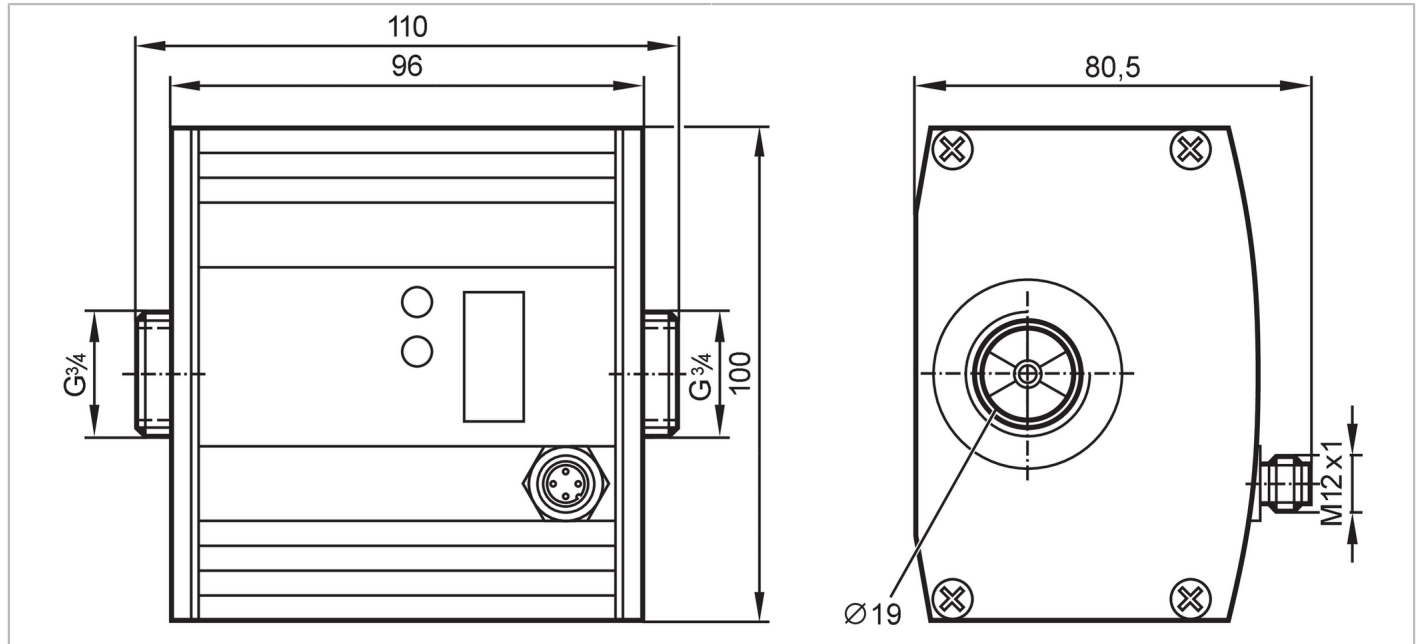
SUR34HGBFRKG/W/US-100-IPF

uitloop artikel

Vervaldatum: 31-12-2025

Alternatief artikel: SU7030

Let op: het geselecteerde alternatieve artikel kan afwijkende technische eigenschappen hebben!



### Producteigenschappen

Aantal in- en uitgangen	Aantal digitale uitgangen: 2; Aantal analoge uitgangen: 1	
Meetbereik	0...50 l/min	0...3 m³/h
Procesaansluiting	schroefdraad G 3/4 buitendraad vlakke afdichting	

### Toepassingsgebied

Bijzondere eigenschappen	Vergulde contacten	
Applicatie	Totalisator functie; voor industriële applicaties	
Montage	aansluiting op pijp via adapter	
Media	water; Glycol-oplossingen; koelsmeermiddel; oliën	
Opmerking over het medium	laag visceuse oliën met viscositeit: 7...40 mm²/s (40 °C) hoog visceuse oliën met viscositeit: 30...68 mm²/s (40 °C)	
Mediumtemperatuur [°C]	-10...80	
Drukbestendigheid	16 bar	1,6 MPa

### Elektrische eigenschappen

Voedingsspanning [V]	19...30 DC; (naar SELV/PELV)	
Stroomopname [mA]	100	
Min. isolatieweerstand [MΩ]	100; (500 V DC)	
Beschermklasse	III	
Ompoolbeveiligd	ja	
Opwarmtijd [s]	10	
Meetprincipe	Ultrasoon	



## Ultrasonische stromingssensor

SUR34HGBFRKG/W/US-100-IPF

In- / uitgangen		
Aantal in- en uitgangen	Aantal digitale uitgangen: 2; Aantal analoge uitgangen: 1	
Ingangen		
Ingangen	teller reset	
Uitgangen		
Totaal aantal uitgangen	2	
Uitgangssignaal	schakelsignaal; analog signaal; impulssignaal; (configureerbaar)	
Elektrische uitvoering	PNP/NPN	
Aantal digitale uitgangen	2	
Uitgangsfunctie	maakcontact / verbreekcontact; (parametreerbaar)	
Max. spanningsval schakeluitgang DC [V]	2	
Continue stroombelasting van schakeluitgang DC [mA]	250; (per uitgang)	
Aantal analoge uitgangen	1	
Analoge uitgangsstroom [mA]	4...20; (te verschalen)	
Max. belasting [Ω]	500	
Analoge uitgangsspanning [V]	0...10; (te verschalen)	
Min. weerstand last [Ω]	2000	
Pulsuitgang	doorstroomhoeveelheid-teller	
Kortsluitbeveiliging	ja	
Uitvoering kortsluitbeveiliging	pulserend	
Beschermde tegen overbelasting	ja	
Meet- / instelbereik		
Meetbereik	0...50 l/min	0...3 m³/h
Weergavegebied	0...60 l/min	0...3,6 m³/h
Resolutie	0,1 l/min	0,005 m³/h
Schakelpunt SP	0,1...50 l/min	0,005...3 m³/h
Terugschakelpunt rP	0...49,9 l/min	0...2,995 m³/h
Analoog startpunt ASP	0...40 l/min	0...2,4 m³/h
Analoog eindpunt AEP	10...50 l/min	0,6...3 m³/h
Max. doorstroomhoeveelheid	60 l/min	3,6 m³/h
In stappen van	0,1 l/min	0,005 m³/h
Doorstroomhoeveelheid bewaking		
Puls waarde	0,1 l...1 000 000 m³	
Impulslengte [s]	0,05...2	
Temperatuurbewaking		
Meetbereik [°C]	-10...80	
Resolutie [°C]	0,2	
Schakelpunt SP [°C]	-9,8...80	
Terugschakelpunt rP [°C]	-10...79,8	
Analoog startpunt [°C]	-10...62	
Analoog eindpunt [°C]	8...80	
In stappen van [°C]	0,2	



## Ultrasonische stromingssensor

SUR34HGBFRKG/W/US-100-IPF

Nauwkeurigheid / afwijkingen		
Stromingsbewaking		
Nauwkeurigheid (van het meetbereik)	water: <math>\pm (3 \% MW + 0,2 \% MEW)</math>; Glycol (35 %), olie (viscositeit 68 mm <sup>2</sup> /s bij 40 °C): <math>\pm (5 \% MW + 0,5 \% MEW)</math>	
Herhaalnauwkeurigheid	0,1 l/min; 6 l/h; 0,006 m <sup>3</sup> /h	
Temperatuurbewaking		
Nauwkeurigheid	[K]	$\pm 3 (Q > 1 \text{ l/min})$
Reactietijden		
Stromingsbewaking		
Reactietijd	[s]	0,25; (dAP = 0)
Instelbare vertragingstijd dS, dr	[s]	0...50
Demping van de proceswaarde dAP	[s]	0...1
Temperatuurbewaking		
Aanspreekdynamiek T05 / T09	[s]	T09 = 70 (Q > 5 l/min); (water)
Software / programmering		
Instelmogelijkheden	Stromingsbewaking; hoeveelheidsteller; Voorkeuzeteller; Temperatuurbewaking	
Omgevingsvariabelen		
Omgevingstemperatuur	[°C]	-10...60
Opslagtemperatuur	[°C]	-25...80
Beschermklasse		IP 67
Toelatingen / testen		
EMC	EN 61000-4-2 ESD	4 kV CD / 8 kV AD
	EN 61000-4-3 HF bewerkt	10 V/m
	EN 61000-4-4 Burst	2 kV
	EN 61000-4-5 Surge	0,5 kV
	EN 61000-4-6 HF kabelgerelateerd	10 V
CPA-goedkeuring	modelnummer	001US
	nauwkeurigheidsklasse	3
	maximaal toelaatbare fout	-
	Q (min)	0,5 m <sup>3</sup> /h
	Q (t)	-
	Q (max)	3 m <sup>3</sup> /h
Schokbestendigheid	DIN IEC 68-2-27	20 g (11 ms)
Trillingsbestendigheid	DIN IEC 68-2-6	5 g (10...2000 Hz)
MTTF	[jaren]	175
Richtlijnen voor drukapparatuur	Goede ingenieurspraktijk; toepasbaar voor vloeistoffen volgens groep 2; media groep 1 op aanvraag	
Mechanische eigenschappen		
Gewicht	[g]	1551,5
Behuizing		rechthoekig
Afmetingen	[mm]	110 x 100 x 80,5
Materialen	behuizing: aluminium-legering geanodiseerd AlMgSi0,5; Afdichting: FKM; PA 6.6; afdekfolie: PA (polyamide)	

# SU7000



## Ultrasone stromingssensor

SUR34HGBFRKG/W/US-100-IPF

Materiaal dat in contact komt met het medium	Pijpsectie: 1.4404 (roestvast staal / 316L); Afdichting procesaansluiting: NBR fase versterkt Vlakdichting; FKM; PES
Procesaansluiting	schroefdraad G 3/4 buitendraad vlakke afdichting

### Aanwijzen / bedienelementen

Weergave	Display eenheid	6 x LED, groen (l/min, m <sup>3</sup> /h, l, m <sup>3</sup> , 10 <sup>3</sup> , °C)
	schakelstatus	2 x LED, geel
	gemeten waarde	alfanumeriek display, 4-digit
	Programmering	alfanumeriek display, 4-digit

### Toebehoren

Leveringsomvang	afdichtingen: 2, Centellen
Toebehoren (optioneel)	adapter voor leidingwerk: 1 x R1/2, roestvast staal, E40178
	adapter voor leidingwerk: 1 x R1/2, messing, E40151

### Opmerkingen

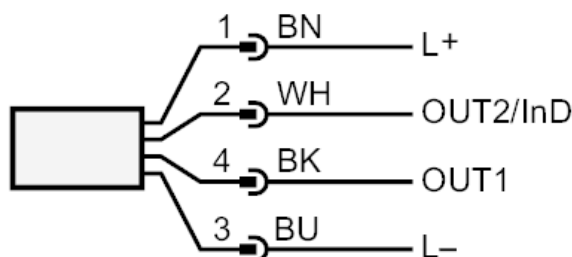
Opmerkingen	MW = Meetwaarde
	MEW = eindwaarde meetbereik
	afdichting: alleen met meegeleverde Centellenafdichting
Verpakkingseenheid	1 stuk

### Elektrische aansluiting

Connector: 1 x M12; codering: A; Behuizing: messing, Optalloy-gecoat; Contactpinnen: verguld



### Aansluiting



OUT1:	schakeluitgang doorstroomhoeveelheid bewaking Pulsuitgang hoeveelheidsteller signaaluitgang Voorkeuzeteller
OUT2/InD:	schakeluitgang doorstroomhoeveelheid bewaking / Temperatuurbewaking analoge uitgang doorstroomhoeveelheid bewaking / Temperatuurbewaking ingang teller reset

# SU7000

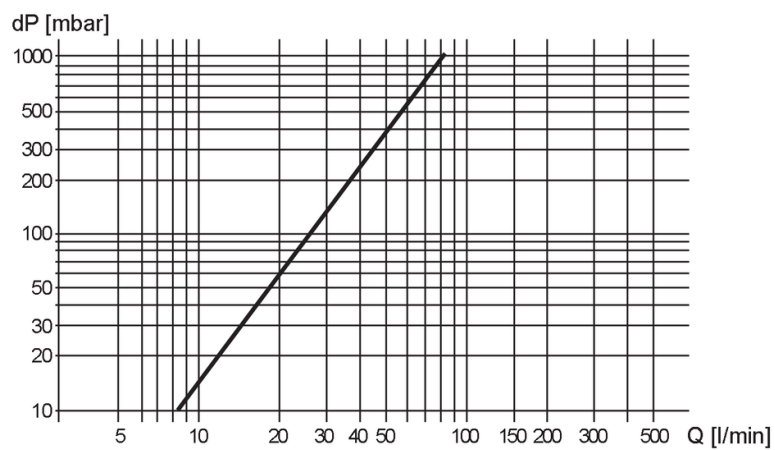


## Ultrasone stromingssensor

SUR34HGBFRKG/W/US-100-IPF

### Diagrammen en curves

Drukverlies



dP Drukverlies

Q debiet