

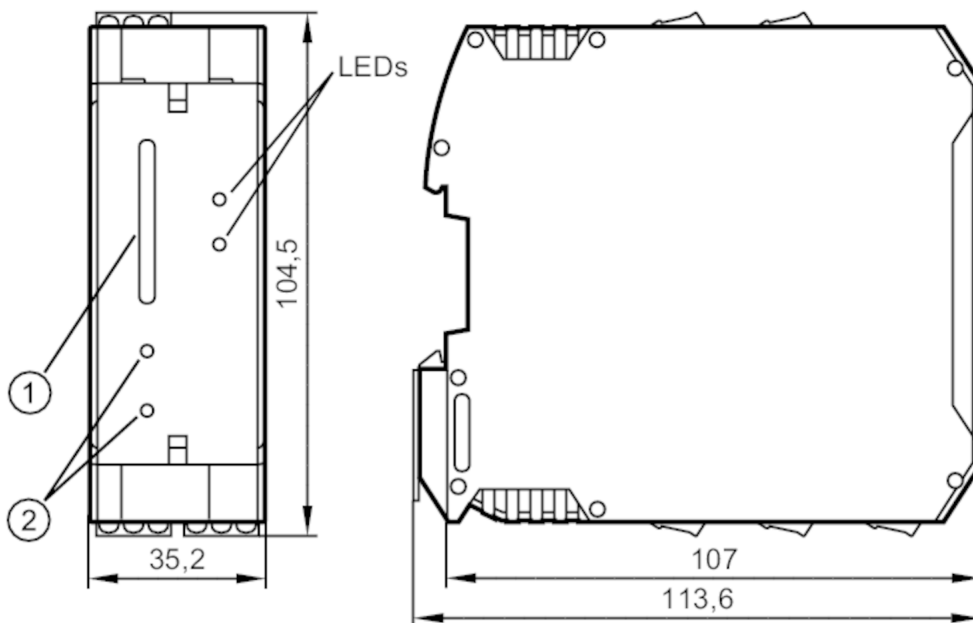


Verwerkingseenheid voor stromingssensoren

VS4000/24VDC/EXI/1G

uitloop artikel

Vervaldatum: 31-03-2026



- 1 LED balk aanwijzing
- 2 insteltoetsen



Toepassingsgebied

Applicatie Stromingsbewaking; Temperatuurbewaking; Draadbreukbewaking

Elektrische eigenschappen

Voedingsspanningstolerantie	[%]	-15...15
Voedingsspanning	[V]	24 DC
Stroomopname	[mA]	100
Ompoolbeveiligd		nee
Opwarmtijd	[s]	10
Aantal kanalen		1

Uitgangen


Verhouding in geval van fout	Relais valt af bij de volgende fouten: kabelbreuk, ompolen of kortsluiten van de sensor-kabel, te lage spanning, interne fout.
Elektrische uitvoering	Relais
Contactbelasting	4 A (250 V AC cos phi > 0,7) ; 0,2 A (250 V DC); 4 A (24 V DC)
Schakelfunctie stromingsbewaking	relais trekt aan bij stroming
Schakelfunctie temperatuurbewaking	Relais valt af bij temperatuuroverschrijding
Kortsluitvast	nee
Beschermd tegen overbelasting	nee

SR307A



Verwerkingseenheid voor stromingssensoren

VS4000/24VDC/EXI/1G

Software / programmering		
Afregelen schakelpunt		programmeerknoppen
Omgevingsvariabelen		
Omgevingstemperatuur	[°C]	-20...60
Opslagtemperatuur	[°C]	-25...80
Beschermklasse		IP 20
Beschermklasse aansluitklemmen		IP 20
Toelatingen / testen		
Keurmerken		ZELM 11 ATEX 0466; IECEx ZLM 11.0004
ATEX-apparaatkenmerk		 II (1) G [Ex ia Ga] IIC
MTTF	[jaren]	124
Mechanische eigenschappen		
Gewicht	[g]	368
Behuizing		rechthoekig
Wijze van montage		DIN-rail montage; (TH35 (EN 60715))
Afmetingen	[mm]	104,5 x 32,5 x 113,6
Materialen		PA (polyamide)
Aanwijzen / bedienelementen		
Weergave	fout	LED, rood
	functie	LED, LED balk aanwijzing
	schakelstatus	LED, geel
Elektrische aansluiting		
Vereiste bescherming		miniatur-zekering volgens IEC60127-2 sheet 1; ≤ 5 A; snel; De zekering buiten het explosiegevaarlijke gebied plaatsen.
Opmerkingen		
Opmerkingen		Pas op! De schakelversterker moet buiten de Ex-omgeving gemonteerd worden! Aanbeveling Controleer de veilige functionaliteit van het apparaat na een kortsluiting!
Verpakkingseenheid		1 stuk

SR307A



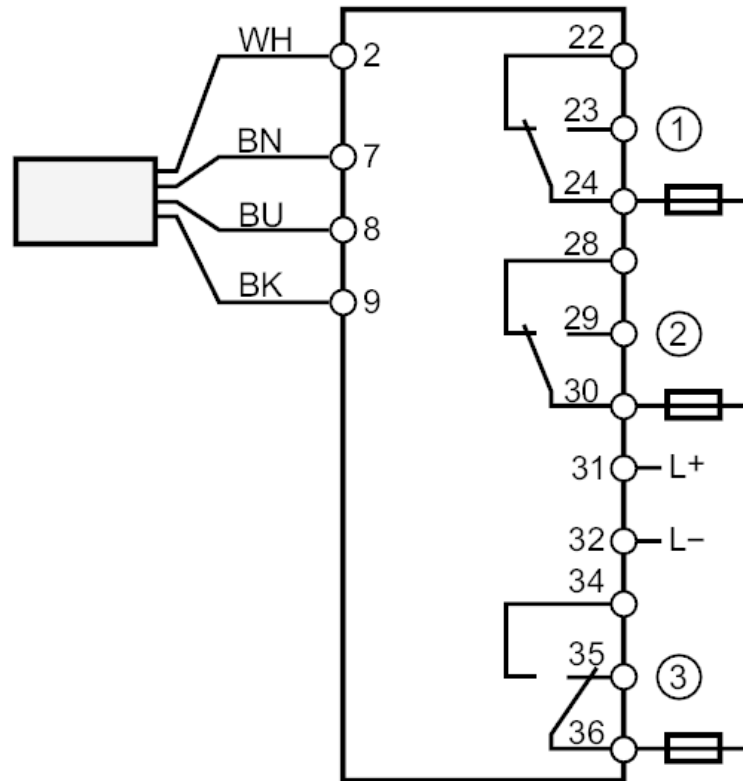
Verwerkingseenheid voor stromingssensoren

VS4000/24VDC/EXI/1G

Elektrische aansluiting

Aansluitklemmen: 15 x ...2,5 mm²

Aansluiting



1 Stromingsbewaking

2 fout bewaking

3 Temperatuurbewaking

Opmerking miniatuur-zekering volgens IEC60127-2 sheet 1 \leq 5 A snel
De zekering buiten het explosiegevaarlijke gebied plaatsen.

Aderkleuren :

BK = zwart

BN = bruin

BU = blauw

WH = wit

Aanvullende informatie

Maximalewaarde voor de stuurstroomkring

intrinsiekveilig	[EEx ia] IIC	[EEx ia] IIB	[EEx ib] IIC	[EEx ib] IIB
Spanning [V]	9,6	9,6	9,6	9,6
Stroom [mA]	332	332	332	332
Vermogen [mW]	531	531	531	531
Externe inductiviteit [mH]	0,7	3	0,7	3
Externe capaciteit [μ F]	3,15	27,55	3,15	27,55