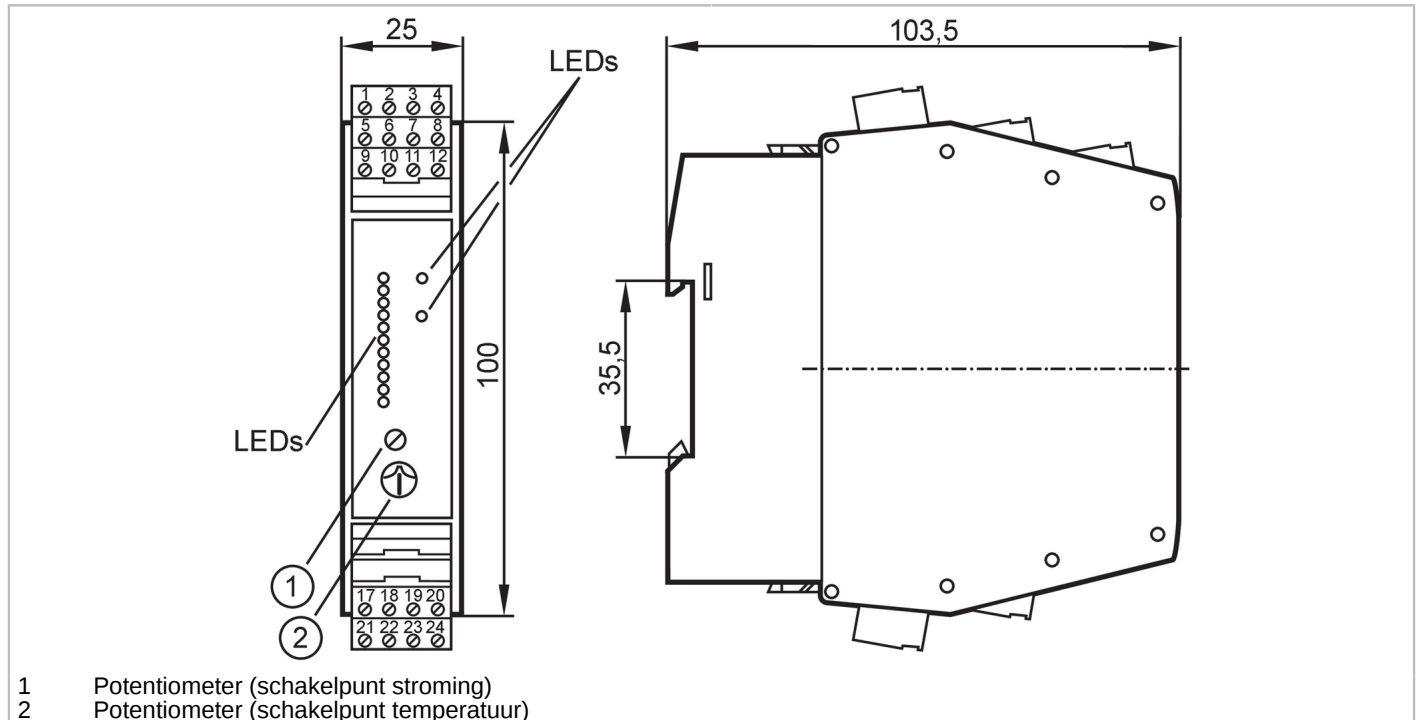


Verwerkingseenheid voor stromingssensoren

VS3000/24VDC



Toepassingsgebied	
Applicatie	Stromingsbewaking; Temperatuurbewaking; Draadbreukbewaking
Elektrische eigenschappen	
Voedingsspanningstolerantie [%]	-10...10
Voedingsspanning [V]	24 DC
Stroomopname [mA]	90
Beschermklasse	III
Ompoolbeveiligd	nee
Opwarmtijd [s]	10...80; (instelbaar met behulp van vaste weerstanden op klemmen 22-23)
Aantal kanalen	1
Uitgangen	
Verhouding in geval van fout	bij onderspanning vallen alle relais af; LED "lage voltage/draadbreukrelais" brandt
Elektrische uitvoering	Relais
Contactbelasting	4 A (250 V AC / 30 V DC)
Schakelfunctie stromingsbewaking	Relais is bij stroming en gedurende de inschakelvertragingstijd aangetrokken
Schakelfunctie temperatuurbewaking	Relais valt af bij temperatuuroverschrijding
Schakelfunctie kabelbewaking	Relais valt af bij draadbreuk of kortsluiting
Kortsluitvast	nee
Beschermd tegen overbelasting	nee
Reactietijden	
Reactietijd [s]	< 3



Verwerkingseenheid voor stromingssensoren

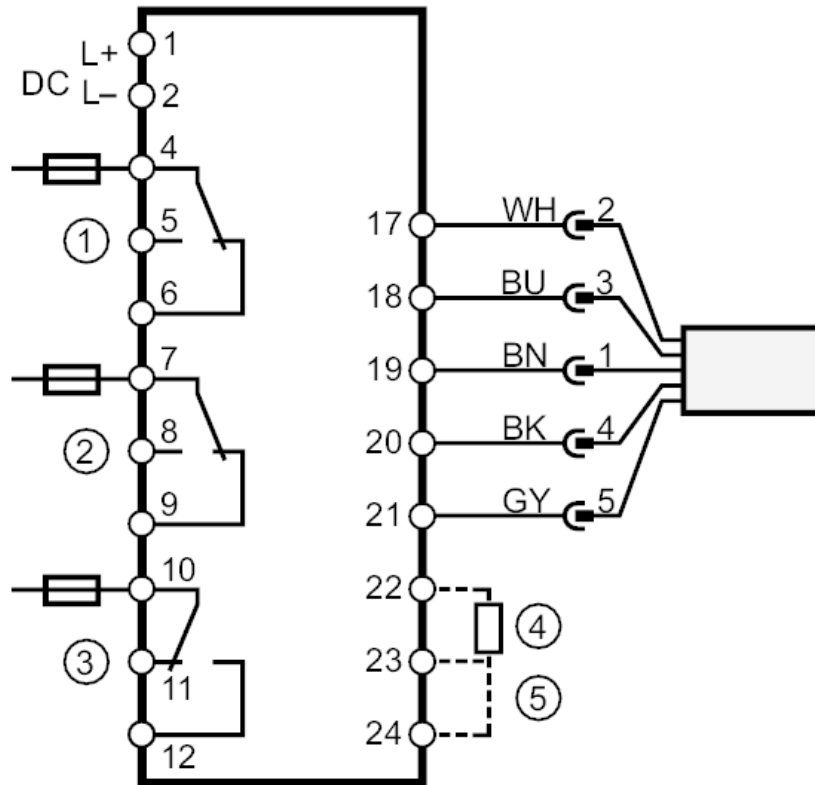
VS3000/24VDC

Software / programmering		
Afregelen schakelpunt	potentiometer	
Keuze vloeistof / gas	draadbrug; Uitlevertoestand: Bewaking van vloeibare media.; Voor bewaking van gasvormige media: Klemmen 23 / 24 bruggen.	
Schakelpunt instelling	potentiometer	
Temperatuurbereik [°C]	0...80	
Reproduceerbaarheid van het ingestelde schakelpunt [K]	4	
Omgevingsvariabelen		
Omgevingstemperatuur [°C]	-20...60	
Opmerking voor de omgevingstemperatuur	bij voldoende vrije ruimte voor convectiekoeling	
Beschermklasse	IP 20	
Toelatingen / testen		
MTTF [jaren]	263	
Mechanische eigenschappen		
Gewicht [g]	233	
Behuizing	rechthoekig	
Wijze van montage	DIN-rail montage; (TH35 (EN 60715))	
Afmetingen [mm]	100 x 25 x 103,5	
Materialen	behuizing: PBT	
Aanwijzen / bedienelementen		
Weergave	functie	11 x LED
	schakelstatus	LED, rood
	schakelstatus	LED, rood
Elektrische aansluiting		
Vereiste bescherming	miniatur-zekering volgens IEC60127-2 sheet 1; ≤ 5 A; snel	
Opmerkingen		
Opmerkingen	Aanbeveling Controleer de veilige functionaliteit van het apparaat na een kortsluiting!	
Verpakkingseenheid	1 stuk	

Elektrische aansluiting

Combicon stekker:

Aansluiting



- 1 = Stromingsbewaking
 - 2 = Draadbreukbewaking
 - 3 = Temperatuurbewaking
 - 4 = Opwarmtijd
 - 5 = Keuze vloeibaar / gasvormig
- Opmerking: miniatuur-zekering volgens IEC60127-2 sheet 1 \leq 5 A snel

Aderkleuren :

- BN = bruin
- BU = blauw
- BK = zwart
- WH = wit
- GY = grijs