

SR0152

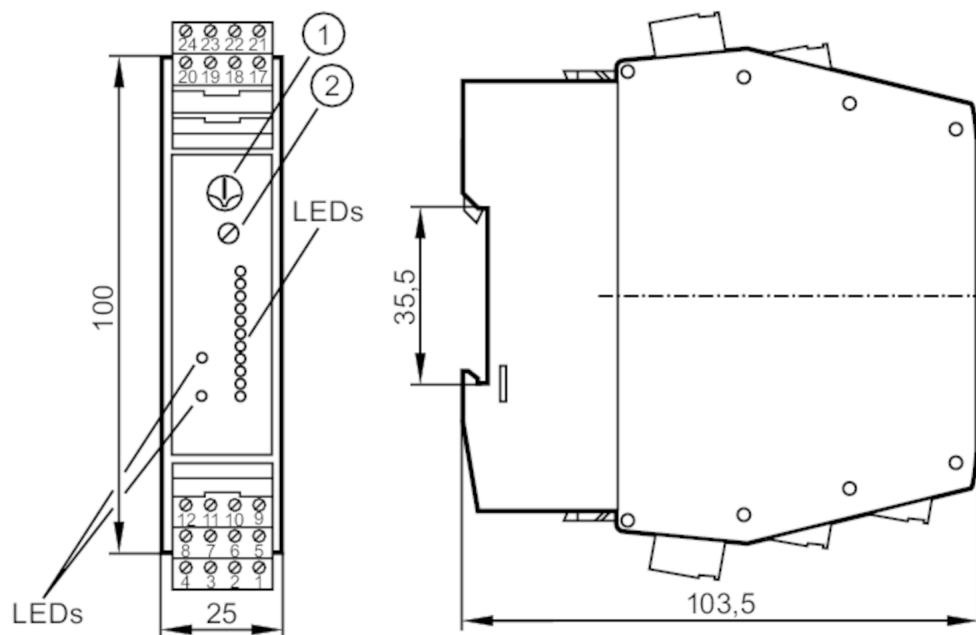


Verwerkingseenheid voor stromingssensoren

VS3000/24VDC 180°

uitloop artikel

Wordt vervangen door: SR0150 – Vervaldatum: 31.03.2017



- 1 Potentiometer (schakelpunt temperatuur)
- 2 Potentiometer (schakelpunt stroming)



Toepassingsgebied

Applicatie Stromingsbewaking; Temperatuurbewaking; Draadbreukbewaking

Elektrische eigenschappen

Voedingsspanningstolerantie [%]	-20...10
Voedingsspanning [V]	24 DC
Stroomopname [mA]	90
Beschermklasse	III
Ompoolbeveiligd	nee
Opwarmtijd [s]	10...80; (instelbaar met behulp van vaste weerstanden op klemmen 22-23)
Aantal kanalen	1



Verwerkingseenheid voor stromingssensoren

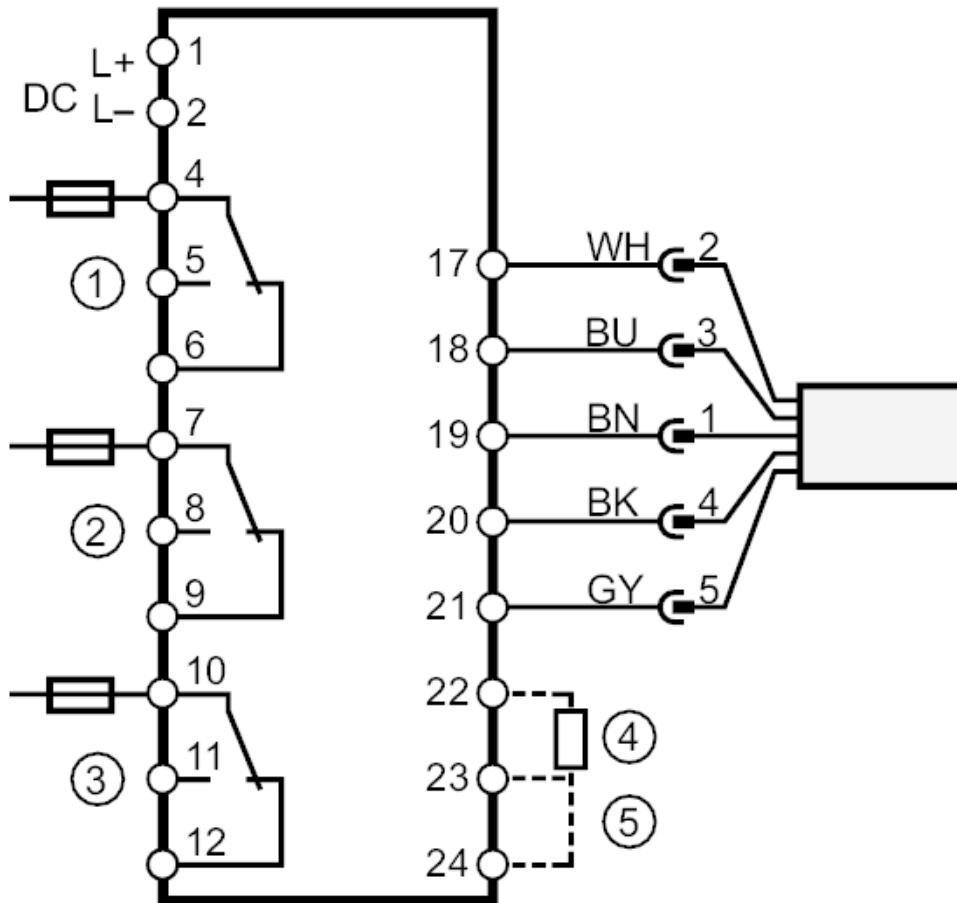
VS3000/24VDC 180°

Uitgangen		
Verhouding in geval van fout	bij onderspanning vallen alle relais af; LED "lage voltage/draadbreukrelais" brandt	
Elektrische uitvoering	Relais	
Contactbelasting	4 A (250 V AC / 30 V DC)	
Schakelfunctie stromingsbewaking	Relais is bij stroming en gedurende de inschakelvertragingstijd aangetrokken	
Schakelfunctie temperatuurbewaking	Relais trekt aan bij temperatuuroverschrijding	
Schakelfunctie kabelbewaking	Relais valt af bij draadbreuk of kortsluiting	
Kortsluitvast	nee	
Beschermd tegen overbelasting	nee	
Reactietijden		
Reactietijd [s]	< 3	
Software / programmering		
Afregelen schakelpunt	potentiometer	
Keuze vloeistof / gas	draadbrug; Uitlevertoestand: Bewaking van vloeibare media.; Voor bewaking van gasvormige media: Klemmen 23 / 24 bruggen.	
Schakelpunt instelling	potentiometer	
Temperatuurbereik [°C]	0...80	
Reproduceerbaarheid van het ingestelde schakelpunt [K]	4	
Omgevingsvariabelen		
Omgevingstemperatuur [°C]	-20...60	
Opmerking voor de omgevingstemperatuur	bij voldoende vrije ruimte voor convectiekoeling	
Beschermklasse	IP 20	
Toelatingen / testen		
MTTF [jaren]	263	
Mechanische eigenschappen		
Gewicht [g]	215	
Behuizing	behuizing voor DIN rail	
Afmetingen [mm]	100 x 25 x 103	
Materialen	PBT	
Aanwijzen / bedienelementen		
Weergave	functie	11 x LED
	schakelstatus	LED, rood
	schakelstatus	LED, rood
Elektrische aansluiting		
Vereiste bescherming	miniatur-zekering volgens IEC60127-2 sheet 1; ≤ 5 A; snel	
Opmerkingen		
Opmerkingen	Aanbeveling Controleer de veilige functionaliteit van het apparaat na een kortsluiting!	
N.B.	uitloop artikel	
Verpakkingseenheid	1 stuk	

Elektrische aansluiting

Combicon stekker:

Aansluiting



- 1 = Stromingsbewaking
 - 2 = Draadbreukbewaking
 - 3 = Temperatuurbewaking
 - 4 = Opwarmtijd
 - 5 = Keuze vloeibaar / gasvormig
- Opmerking: miniatuur-zekering volgens IEC60127-2 sheet 1 \leq 5 A snel

Aderkleuren :

- BN = bruin
- BU = blauw
- BK = zwart
- WH = wit
- GY = grijs

uitloop artikel

Wordt vervangen door: SR0150 – Vervaldatum: 31.03.2017