



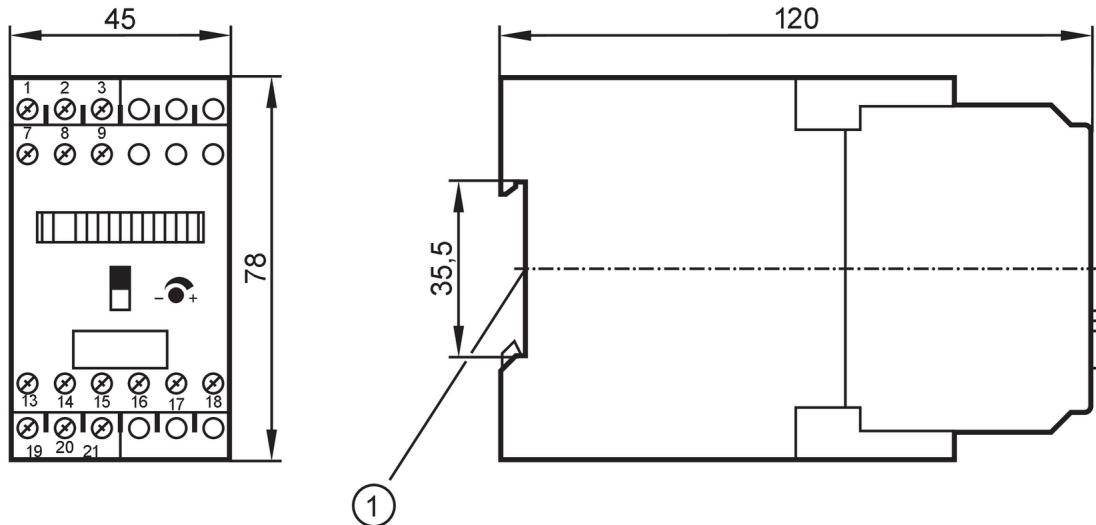
Verwerkingseenheid voor stromingssensoren

VS2000/240VAC/EXI/1G

Niet meer leverbaar artikel – naar het archief

Alternatief artikel: SR2301 + SN0150

Let op: het geselecteerde alternatieve artikel kan afwijkende technische eigenschappen hebben!



1 bevestiging op DIN rail



Toepassingsgebied

Applicatie Stromingsbewaking; Draadbreekbewaking

Elektrische eigenschappen

Frequentie AC	[Hz]	47...63
Voedingsspanningstolerantie	[%]	-10...10
Voedingsspanning	[V]	< 240 AC
Max. opgenomen vermogen	[VA]	5
Ompoolbeveiligd		nee
Opwarmtijd	[s]	30
Aantal kanalen		1

Uitgangen

Elektrische uitvoering	Relais
Contactbelasting	4 A (250 V AC $\cos \phi > 0,7$) ; 0,2 A (250 V DC); 4 A (24 V DC)
Schakelfunctie stromingsbewaking	relais trekt aan bij stroming
Schakelfunctie kabelbewaking	relais valt af bij draadbreek
Kortsluitvast	nee
Beschermd tegen overbelasting	nee

Software / programmering


Afregelen schakelpunt	potentiometer
Keuze vloeistof / gas	schuifschakelaar

SN2304



Verwerkingseenheid voor stromingssensoren

VS2000/240VAC/EXI/1G

Omgevingsvariabelen		
Omgevingstemperatuur	[°C]	-20...60
Beschermklasse		IP 40
Beschermklasse aansluitklemmen		IP 20
Toelatingen / testen		
Keurmerken		PTB 01 ATEX 2075
ATEX-apparaatkenmerk		 II (1) G [Ex ia Ga] IIC
MTTF	[jaren]	248
Mechanische eigenschappen		
Gewicht	[g]	536,5
Behuizing		rechthoekig
Wijze van montage		DIN-rail montage; (TH35 (EN 60715))
Afmetingen	[mm]	78 x 45 x 120
Materialen		kunststof
Aanwijzen / bedienelementen		
Weergave	functie	11 x LED
	schakelstatus	LED, rood
Elektrische aansluiting		
Vereiste bescherming		miniatur-zekering volgens IEC60127-2 sheet 1; ≤ 5 A; snel; De zekering buiten het explosiegevaarlijke gebied plaatsen.
Opmerkingen		
Opmerkingen		Pas op! De schakelversterker moet buiten de Ex-omgeving gemonteerd worden! Aanbeveling Controleer de veilige functionaliteit van het apparaat na een kortsluiting!
Verpakkingseenheid		1 stuk



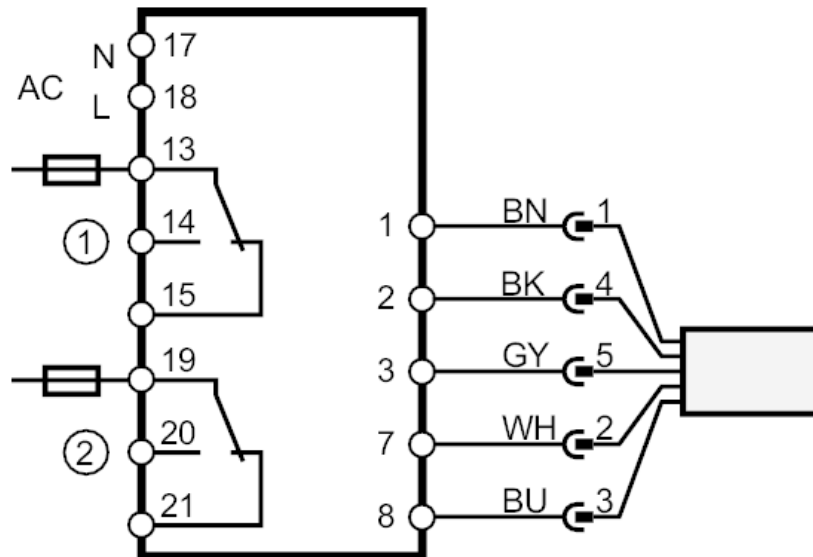
Verwerkingseenheid voor stromingssensoren

VS2000/240VAC/EXI/1G

Elektrische aansluiting

Aansluitklemmen: 15 x ...2,5 mm²

Aansluiting



- 1 Stromingsbewaking
 2 Draadbreukbewaking
 Opmerking miniatuur-zekering volgens IEC60127-2 sheet 1 ≤ 5 A snel
 De zekering buiten het explosiegevaarlijke gebied plaatsen.
 Aderkleuren :
- BN = bruin
 BU = blauw
 BK = zwart
 WH = wit
 GY = grijs

Aanvullende informatie

Maximalewaarde voor de stuurstroomkring

intrinsiekveilig	[EEx ia] IIC	[EEx ia] IIB	[EEx ib] IIC	[EEx ib] IIB
Spanning [V]	15,8	15,8	15,8	15,8
Stroom [mA]	92	92	92	92
Vermogen [mW]	680	680	680	680
Externe inductiviteit [mH]	1	1	1	1
Externe capaciteit [µF]	0,185	1,6	0,185	1,6