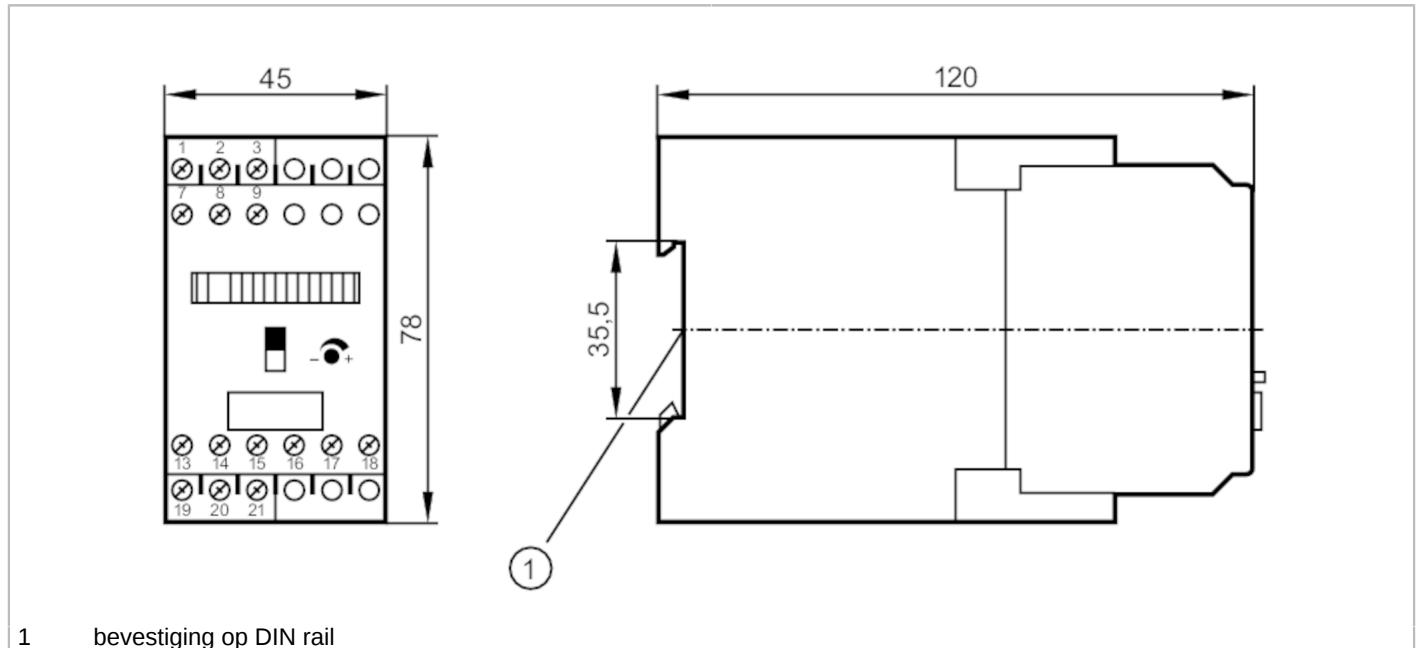




Verwerkingseenheid voor stromingssensoren

VS2000/200VAC/EXI/1G



1 bevestiging op DIN rail




Toepassingsgebied	
Applicatie	Stromingsbewaking; Draadbreekbewaking
Elektrische eigenschappen	
Frequentie AC [Hz]	47...63
Voedingsspanningstolerantie [%]	-10...10
Voedingsspanning [V]	< 200 AC
Max. opgenomen vermogen [VA]	5
Ompoolbeveiligd	nee
Opwarmtijd [s]	30
Aantal kanalen	1
Uitgangen	
Elektrische uitvoering	Relais
Contactbelasting	4 A (250 V AC $\cos \phi > 0,7$) ; 0,2 A (250 V DC); 4 A (24 V DC)
Schakelfunctie stromingsbewaking	relais trekt aan bij stroming
Schakelfunctie kabelbewaking	relais valt af bij draadbreek
Kortsluitvast	nee
Beschermd tegen overbelasting	nee
Software / programmering	
Afregelen schakelpunt	potentiometer
Keuze vloeistof / gas	schuifschakelaar
Omgevingsvariabelen	
Omgevingstemperatuur [°C]	-20...60
Opslagtemperatuur [°C]	-20...85



Verwerkingseenheid voor stromingssensoren

VS2000/200VAC/EXI/1G

Beschermklasse	IP 40	
Beschermklasse aansluitklemmen	IP 20	
Toelatingen / testen		
Keurmerken	PTB 01 ATEX 2075; TIIS TC16593	
ATEX-apparaatkenmerk	 II (1) G [Ex ia Ga] IIC	
MTTF [jaren]	248	
Mechanische eigenschappen		
Gewicht [g]	548,5	
Behuizing	rechthoekig	
Wijze van montage	DIN-rail montage; (TH35 (EN 60715))	
Afmetingen [mm]	78 x 45 x 120	
Materialen	kunststof	
Aanwijzen / bedienelementen		
Weergave	functie	11 x LED
	schakelstatus	LED, rood
Elektrische aansluiting		
Vereiste bescherming	miniatuur-zekering volgens IEC60127-2 sheet 1; ≤ 5 A; snel; De zekering buiten het explosiegevaarlijke gebied plaatsen.	
Opmerkingen		
Opmerkingen	Pas op! De schakelversterker moet buiten de Ex-omgeving gemonteerd worden! Aanbeveling Controleer de veilige functionaliteit van het apparaat na een kortsluiting!	
Verpakkingseenheid	1 stuk	



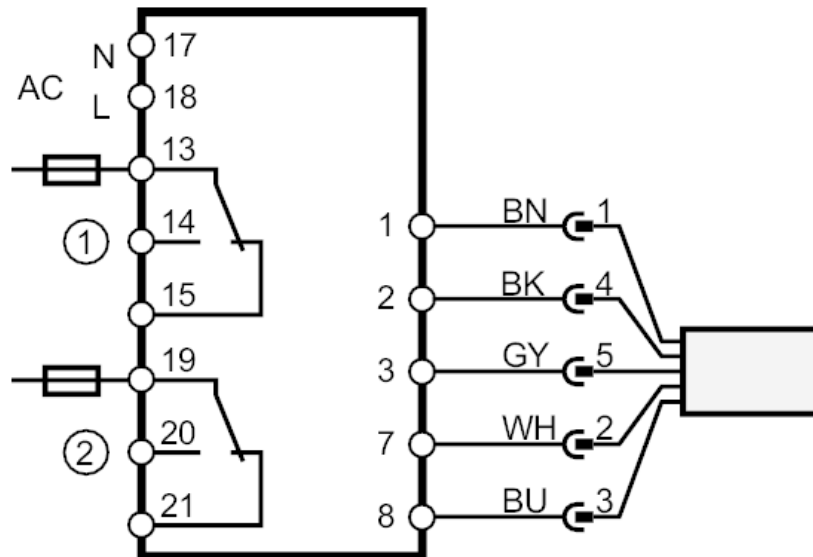
Verwerkingseenheid voor stromingssensoren

VS2000/200VAC/EXI/1G

Elektrische aansluiting

Aansluitklemmen: 15 x ...2,5 mm²

Aansluiting



- 1 Stromingsbewaking
 2 Draadbreukbewaking
 Opmerking miniatuur-zekering volgens IEC60127-2 sheet 1 ≤ 5 A snel
 De zekering buiten het explosiegevaarlijke gebied plaatsen.
 Aderkleuren :
- BN = bruin
 BU = blauw
 BK = zwart
 WH = wit
 GY = grijs

Aanvullende informatie

Maximalewaarde voor de stuurstroomkring

intrinsiekveilig	[EEx ia] IIC	[EEx ia] IIB	[EEx ib] IIC	[EEx ib] IIB
Spanning [V]	15,8	15,8	15,8	15,8
Stroom [mA]	92	92	92	92
Vermogen [mW]	680	680	680	680
Externe inductiviteit [mH]	1	1	1	1
Externe capaciteit [µF]	0,185	1,6	0,185	1,6