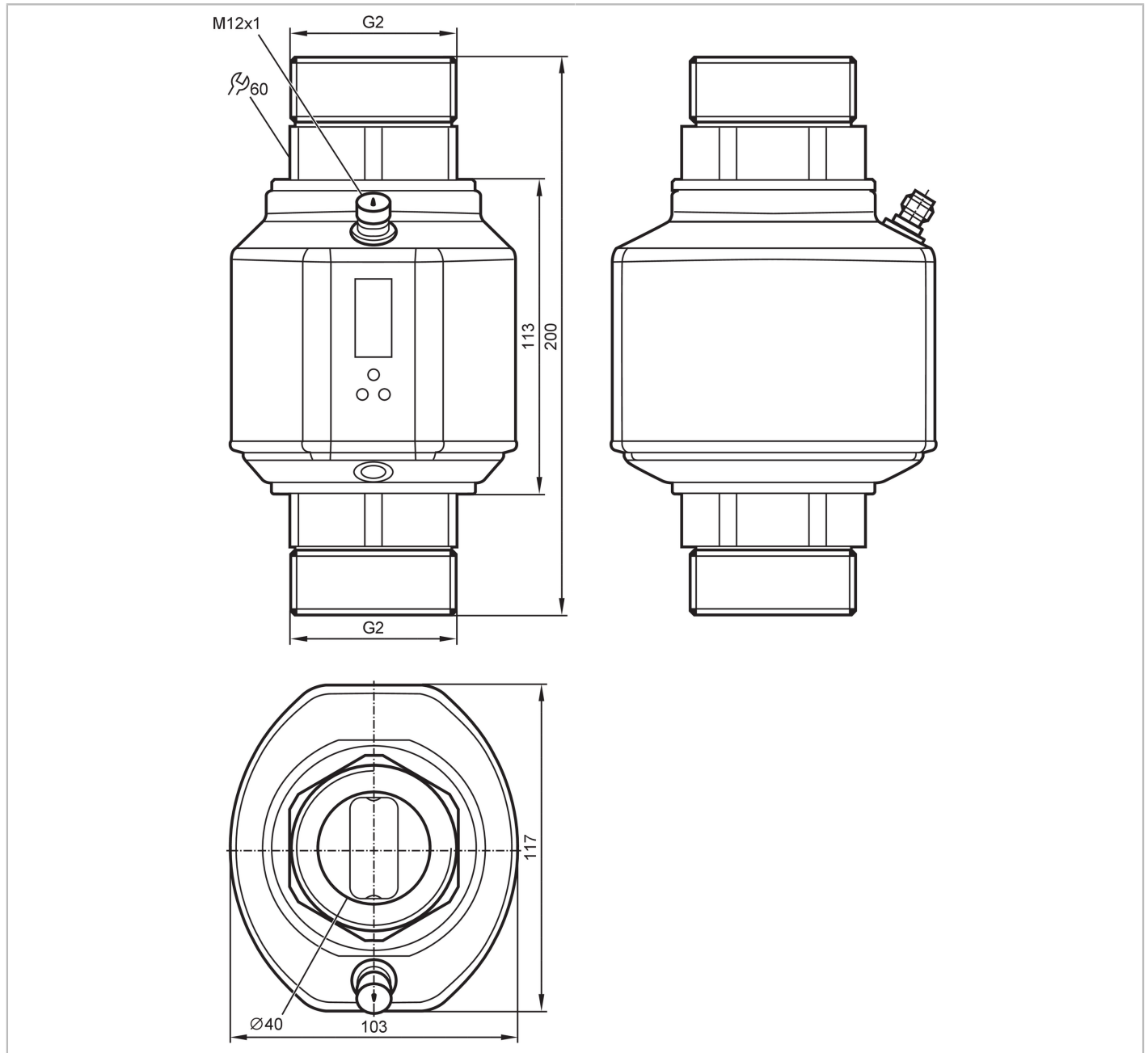


SM9000



Magnetisch inductieve stromingsmeting

SMR21XGXFRKG/US



Producteigenschappen	
Aantal in- en uitgangen	Aantal digitale uitgangen: 2; Aantal analoge uitgangen: 1
Meetbereik	5...300 l/min 0,3...18 m³/h
Procesaansluiting	schroefdraad G 2 buitendraad DN50 vlakke afdichting
Toepassingsgebied	
Bijzondere eigenschappen	Vergulde contacten
Applicatie	Totalisator functie; lege pijp detectie; voor industriële applicaties
Montage	aansluiting op pijp via adapter
Media	Geleidende vloeistoffen; water; watergebaseerde media



Magnetisch inductieve stromingsmeting

SMR21XGXFRKG/US

Opmerking over het medium	geleidbaarheid: $\geq 20 \mu\text{S/cm}$	
	viscositeit : $< 70 \text{ mm}^2/\text{s}$ (40 °C)	
Mediumtemperatuur [°C]	-10...80	
Drukbestendigheid	16 bar	1,6 MPa
MAWP (bij applicaties volgens CRN) [bar]	16	

Elektrische eigenschappen

Voedingsspanning [V]	18...32 DC; (naar SELV/PELV)	
Stroomopname [mA]	< 150	
Beschermklasse	III	
Ompoolbeveiligd	ja	
Opwarmtijd [s]	5	

In- / uitgangen

Aantal in- en uitgangen	Aantal digitale uitgangen: 2; Aantal analoge uitgangen: 1	
-------------------------	---	--

Ingangen

Ingangen	teller reset	
----------	--------------	--

Uitgangen

Totaal aantal uitgangen	2	
Uitgangssignaal	schakelsignaal; analoog signaal; impulssignaal; frequentiesignaal; IO-Link; (configureerbaar)	
Elektrische uitvoering	PNP/NPN	
Aantal digitale uitgangen	2	
Uitgangsfunctie	maakcontact / verbreekcontact; (parametreerbaar)	
Max. spanningsval schakeluitgang DC [V]	2	
Continue stroombelasting van schakeluitgang DC [mA]	250; (per uitgang)	
Aantal analoge uitgangen	1	
Analoge uitgangsstroom [mA]	4...20; (te verscalen)	
Max. belasting [Ω]	500	
Analoge uitgangsspanning [V]	0...10; (te verscalen)	
Min. weerstand last [Ω]	2000	
Pulsuitgang	doorstroomhoeveelheid-teller	
Kortsluitbeveiliging	ja	
Uitvoering kortsluitbeveiliging	pulserend	
Beschermd tegen overbelasting	ja	
Frequentie van de uitgang [Hz]	0,1...10000	

Meet- / instelbereik

Meetbereik	5...300 l/min	0,3...18 m ³ /h
Weergavegebied	-360...360 l/min	-21,6...21,6 m ³ /h
Resolutie	0,5 l/min	0,02 m ³ /h
Schakelpunt SP	6,5...300 l/min	0,4...18 m ³ /h
Terugschakelpunt rP	5...298,5 l/min	0,3...17,9 m ³ /h
Analoog startpunt ASP	0...240 l/min	0...14,4 m ³ /h
Analoog eindpunt AEP	60...300 l/min	3,6...18 m ³ /h

SM9000



Magnetisch inductieve stromingsmeting

SMR21XGXFRKG/US

Low-flow onderdrukking LFC	< 15 l/min	< 0,9 m ³ /h
In stappen van	0,5 l/min	0,02 m ³ /h
Meetdynamiek		1:60
Doorstroomhoeveelheid bewaking		
Pulswaarde		0,0001...300 x 10 ³ m ³
In stappen van		0,0001 m ³
Impulslengte [s]		0,016...2
Temperatuurbewaking		
Meetbereik [°C]		-20...80
Weergavegebied [°C]		-40...100
Resolutie [°C]		0,2
Schakelpunt SP [°C]		-19,2...80
Terugschakelpunt rP [°C]		-19,6...79,6
Analoog startpunt [°C]		-20...60
Analoog eindpunt [°C]		0...80
In stappen van [°C]		0,2
Nauwkeurigheid / afwijkingen		
Stromingsbewaking		
Nauwkeurigheid (van het meetbereik)		± (0,8 % MW + 0,5 % MEW)
Herhaalnauwkeurigheid		± 0,2% MEW
Temperatuurbewaking		
Temperatuurdrift		± 0,0333 °C / K
Nauwkeurigheid [K]		± 1 (25 °C; Q > 15 l/min)
Reactietijden		
Stromingsbewaking		
Reactietijd [s]		0,35; (dAP = 0)
Instelbare vertragingstijd dS, dr [s]		0...50
Demping van de proceswaarde dAP [s]		0...5
Temperatuurbewaking		
Aanspreekdynamiek T05 / T09 [s]		T09 = 3 (Q > 15 l/min)
Software / programmering		
Instelmogelijkheden	Stromingsbewaking; hoeveelheidsteller; Voorkeuzeteller; Temperatuurbewaking; hysteresis / venster; maakcontact / verbreekcontact; schakellogica; stroom-/ spannings-/ frequentie-/ impulsuitgang; inschakelvertraging; display uit te schakelen; Display eenheid; lege pijp detectie	
Interfaces		
Communicatie interface	IO-Link	
Type overdracht	COM2 (38,4 kBaud)	
IO-Link revisie	1.1	
SDCI-Norm	IEC 61131-9 CDV	



Magnetisch inductieve stromingsmeting

SMR21XGXFRKG/US

Profiel	Smart Sensor - SSP 0	Generic Profiled Sensor
	Function	Device identification
	Function	Process data variable
SIO-Mode		ja
Vereiste masterportklasse		A
Proceswaarden analoog		3
Proceswaarden binair		2
Min. procescyclustijd [ms]		5
Ondersteunende DeviceIDs	Bedrijfsaard	DeviceID
	default	391

Omgevingsvariabelen		
Omgevingstemperatuur [°C]		-10...60
Opslagtemperatuur [°C]		-25...80
Beschermklasse		IP 65; IP 67

Toelatingen / testen		
EMC	DIN EN 60947-5-9	
CPA-goedkeuring	modelnummer	004MI
	nauwkeurigheidsklasse	-
	maximaal toelaatbare fout	± 1,5 % FS
	Q (min)	0,3 m³/h
	Q (t)	-
	Q (max)	18 m³/h
	Mediumtemperatuur	-10...70°C
Schokbestendigheid	DIN EN 60068-2-27	20 g (11 ms)
Trillingsbestendigheid	DIN EN 60068-2-6	5 g (10...2000 Hz)
MTTF [jaren]		85
UL-goedkeuring	UL-certificeringsnummer	I008
	File nummer UL	E174189
Richtlijnen voor drukapparatuur	Goede ingenieurspraktijk; toepasbaar voor vloeistoffen volgens groep 2; media groep 1 op aanvraag	

Mechanische eigenschappen		
Gewicht [g]		3176
Behuizing		rechthoekig
Afmetingen [mm]		200 x 103 x 117
Materialen	1.4404 (roestvast staal / 316L); 1.4571 (roestvast staal / 316Ti); PEI; FKM; PBT-GF20; TPE-U	
Materiaal dat in contact komt met het medium	1.4404 (roestvast staal / 316L); 1.4571 (roestvast staal / 316Ti); PEEK; Centellen; FKM	
Procesaansluiting	schroefdraad G 2 buitendraad DN50 vlakke afdichting	

Aanwijzen / bedienelementen		
Weergave	Display eenheid	6 x LED, groen (l/min, m³/h, l, m³, 10³, °C)
	schakelstatus	2 x LED, geel
	gemeten waarde	alfanumeriek display, 4-digit
	Programmering	alfanumeriek display, 4-digit

Toebehoren	
Leveringsomvang	afdichtingen: 2, Centellen sticker



Magnetisch inductieve stromingsmeting

SMR21XGXFRKG/US

Opmerkingen

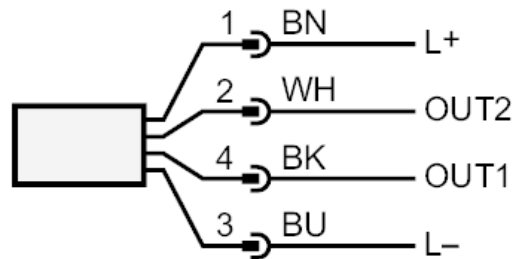
Opmerkingen	MW = Meetwaarde
	MEW = eindwaarde meetbereik
Verpakkingseenheid	1 stuk

Elektrische aansluiting

Connector: 1 x M12; codering: A; Contactpinnen: 4, verguld



Aansluiting

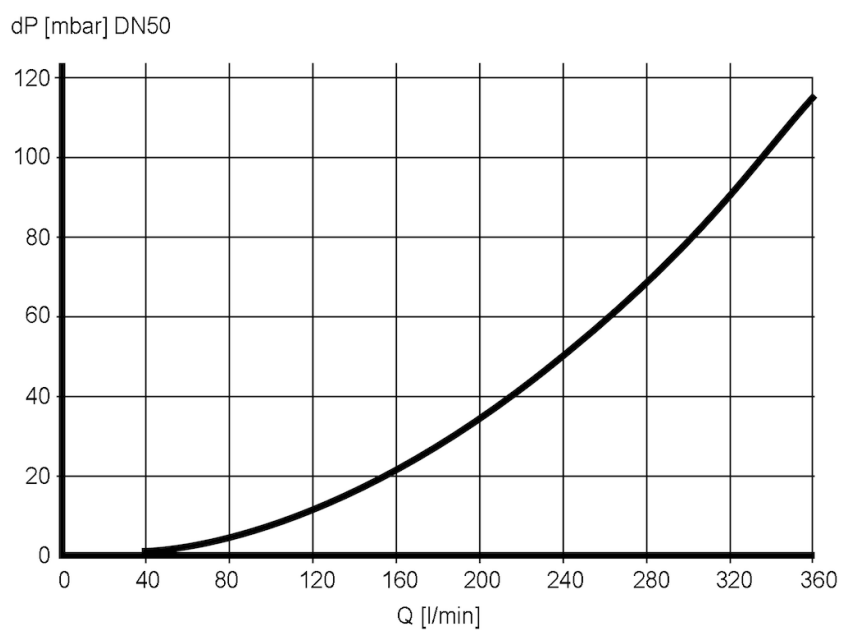


- OUT1: kleurcodering volgens DIN EN 60947-5-2
 schakeluitgang lege pijp detectie
 schakeluitgang doorstroomhoeveelheid bewaking
 frequentie uitgang doorstroomhoeveelheid bewaking
 Pulsuitgang hoeveelheidsteller
 signaaluitgang Voorkeuzeteller
 IO-Link
- OUT2: schakeluitgang lege pijp detectie
 schakeluitgang doorstroomhoeveelheid bewaking
 schakeluitgang Temperatuurbewaking
 analoge uitgang doorstroomhoeveelheid bewaking
 analoge uitgang Temperatuurbewaking
 ingang teller reset
 Aderkleuren :
- BK = zwart
 BN = bruin
 BU = blauw
 WH = wit



Diagrammen en curves

Drukverlies



dP Drukverlies

Q debiet