

SM9404

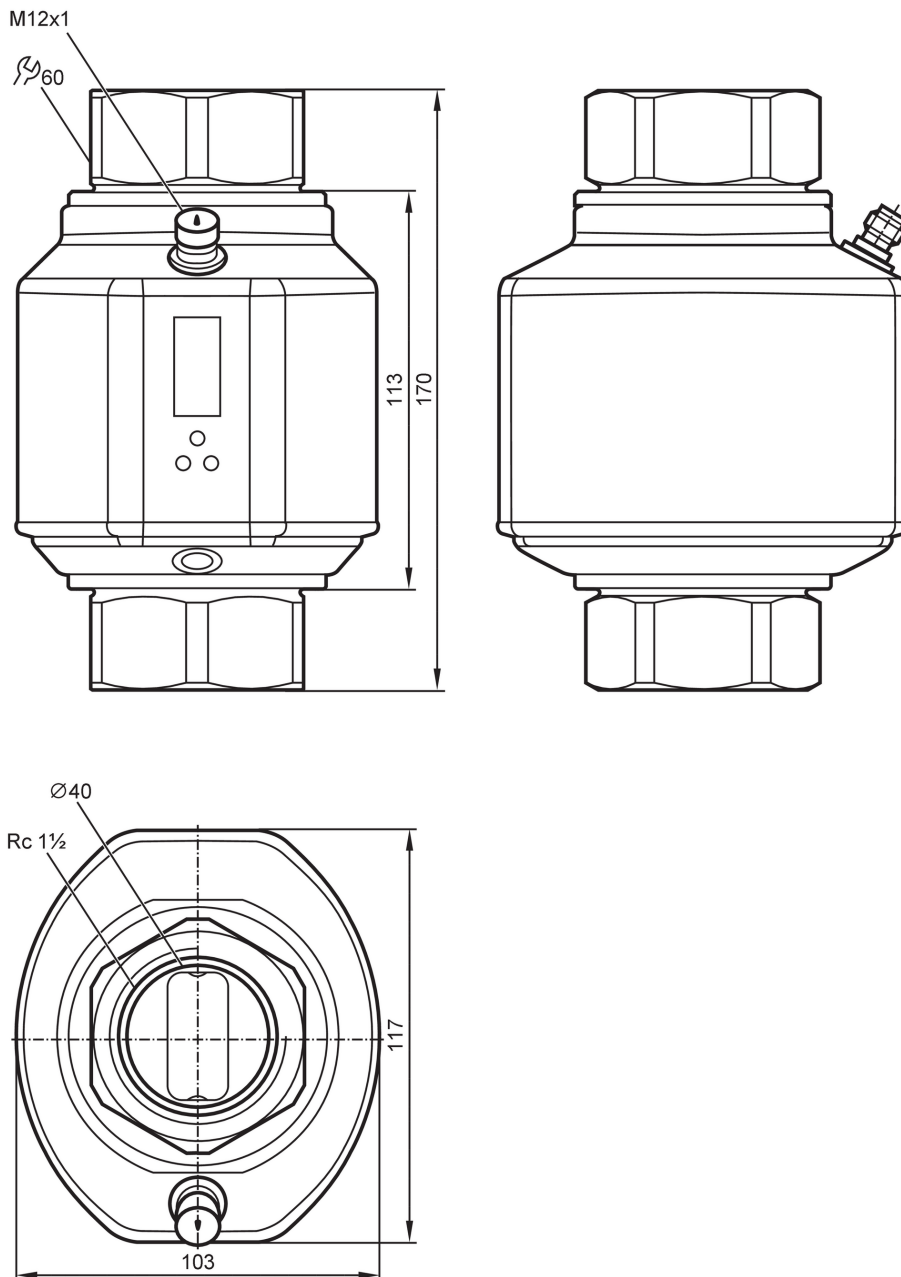


Magnetisch inductieve stromingsmeting

SMK32XGX50KG/US-100

uitloop artikel

Vervaldatum: 31-03-2026



Producteigenschappen

Aantal in- en uitgangen	Aantal analoge uitgangen: 2			
Meetbereik	5...300 l/min	0,3...18 m ³ /h	80...4755 gph	1,3...79,3 gpm
Procesaansluiting	schroefdraad Rc 1 1/2 binnendraad DN40			

Toepassingsgebied

Bijzondere eigenschappen	Vergulde contacten
Applicatie	lege pijp detectie; voor industriële applicaties
Media	Geleidende vloeistoffen; water; watergebaseerde media

SM9404



Magnetisch inductieve stromingsmeting

SMK32XGX50KG/US-100

Opmerking over het medium	geleidbaarheid: $\geq 20 \mu\text{S/cm}$		
	viscositeit : $< 70 \text{ mm}^2/\text{s}$ (40 °C)		
Mediumtemperatuur	-10...90 °C	14...194 °F	
Drukbestendigheid	16 bar	232 psi	1,6 MPa
MAWP (bij applicaties volgens CRN)	8,9 bar	0,89 MPa	

Elektrische eigenschappen

Voedingsspanning [V]	18...32 DC; (naar SELV/PELV)		
Stroomopname [mA]	< 150		
Beschermklasse	III		
Ompoolbeveiligd	ja		
Opwarmtijd [s]	5		
Meetprincipe	magnetisch-inductief		

In- / uitgangen

Aantal in- en uitgangen	Aantal analoge uitgangen: 2		
-------------------------	-----------------------------	--	--

Uitgangen

Totaal aantal uitgangen	2		
Uitgangssignaal	analoog signaal		
Aantal analoge uitgangen	2		
Analoge uitgangsstroom [mA]	4...20; ($\leq 22 \text{ mA}$; te verscalen)		
Max. belasting [Ω]	500		

Meet- / instelbereik

Meetbereik	5...300 l/min	0,3...18 m ³ /h	80...4755 gph	1,3...79,3 gpm
Weergavegebied	-360...360 l/min	-21,6...21,6 m ³ /h	-5705...5705 gph	-95,1...95,1 gpm
Resolutie	0,5 l/min	0,02 m ³ /h	5 gph	0,1 gpm
Analoog startpunt ASP	0...240 l/min	0...14,4 m ³ /h	0...3800 gph	0...63,4 gpm
Analoog eindpunt AEP	60...300 l/min	3,6...18 m ³ /h	955...4755 gph	15,9...79,3 gpm
Low-flow onderdrukking LFC	< 15 l/min	< 0,9 m ³ /h	< 240 gph	< 4 gpm
In stappen van	0,5 l/min	0,02 m ³ /h	5 gph	0,1 gpm
Meetdynamiek	1:60			

Temperatuurbewaking

Meetbereik	-20...80 °C	-4...176 °F
Weergavegebied	-40...100 °C	-40...212 °F
Resolutie	0,2 °C	0,5 °F
Analoog startpunt	-20...60 °C	-4...140 °F
Analoog eindpunt	0...80 °C	32...176 °F
In stappen van	0,2 °C	0,5 °F

Nauwkeurigheid / afwijkingen

Stromingsbewaking

Nauwkeurigheid (van het meetbereik)	$\pm (0,8 \% \text{ MW} + 0,5 \% \text{ MEW})$
Herhaalnauwkeurigheid	$\pm 0,2\% \text{ MEW}$

Temperatuurbewaking

Temperatuurdrift	$\pm 0,0333 \text{ °C / K}$; $\pm 0,0599 \text{ °F / K}$
Nauwkeurigheid [K]	$\pm 1 (25 \text{ °C}; Q > 15 \text{ l/min}) / \pm 1 (77 \text{ °F}; Q > 4 \text{ gpm})$



Magnetisch inductieve stromingsmeting

SMK32XGX50KG/US-100

Reactietijden		
Stromingsbewaking		
Reactietijd	[s]	0,35; (dAP = 0)
Demping van de proceswaarde dAP	[s]	0...5
Temperatuurbewaking		
Aanspreekdynamiek T05 / T09	[s]	T09 = 3 (Q > 15 l/min) / T09 = 3 (Q > 4 gpm)
Software / programmering		
Instelmogelijkheden	display uit te schakelen; Display eenheid; lege pijp detectie	
Omgevingsvariabelen		
Omgevingstemperatuur	-10...60 °C	14...140 °F
Opslagtemperatuur	-25...80 °C	-13...176 °F
Beschermklasse	IP 65; IP 67	
Toelatingen / testen		
EMC	DIN EN 60947-5-9	
CPA-goedkeuring	modelnummer	003MI
	nauwkeurigheidsklasse	-
	maximaal toelaatbare fout	± 1,5 % FS
	Q (min)	0,3 m³/h
	Q (t)	-
	Q (max)	18 m³/h
	Mediumtemperatuur	-10...70 °C
	Mediumtemperatuur	14...158 °F
Schokbestendigheid	DIN EN 60068-2-27 20 g (11 ms)	
Trillingsbestendigheid	DIN EN 60068-2-6 5 g (10...2000 Hz)	
MTTF	[jaren]	85
UL-goedkeuring	UL-certificeringsnummer	I009
Richtlijnen voor drukapparatuur	Goede ingenieurspraktijk; toepasbaar voor vloeistoffen volgens groep 2; media groep 1 op aanvraag	
Mechanische eigenschappen		
Gewicht	[g]	2741,5
Behuizing	rechthoekig	
Lengte toevoer leiding	3 x DN	
Lengte uitloop leiding	1 x DN	
Afmetingen	[mm]	170 x 103 x 117
Materialen	1.4404 (roestvast staal / 316L); 1.4571 (roestvast staal / 316Ti); PEI; FKM; PBT-GF20; TPE-U	
Materiaal dat in contact komt met het medium	1.4404 (roestvast staal / 316L); 1.4571 (roestvast staal / 316Ti); PEEK; FKM	
Procesaansluiting	schroefdraad Rc 1 1/2 binnendraad DN40	
Aanwijzen / bedienelementen		
Weergave	Display eenheid	6 x LED, groen (l/min, m³/h, gpm, gph, °C, °F)
	functiedisplay	1 x LED, geel (10³)
	gemeten waarde	alfanumeriek display, 4-digit
	Programmering	alfanumeriek display, 4-digit
Display eenheid	l/min; m³/h; gpm; gph; °C; °F	

SM9404



Magnetisch inductieve stromingsmeting

SMK32XGX50KG/US-100

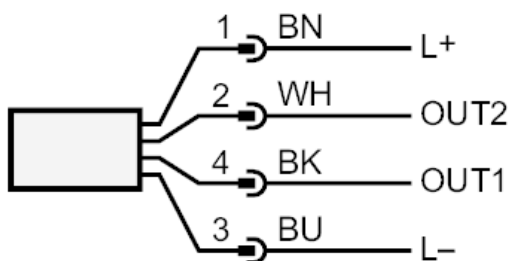
Toebehoren	
Leveringsomvang	sticker
Opmerkingen	
Opmerkingen	MW = Meetwaarde MEW = eindwaarde meetbereik
Verpakkingseenheid	1 stuk

Elektrische aansluiting

Connector: 1 x M12; codering: A; Contactpinnen: verguld



Aansluiting



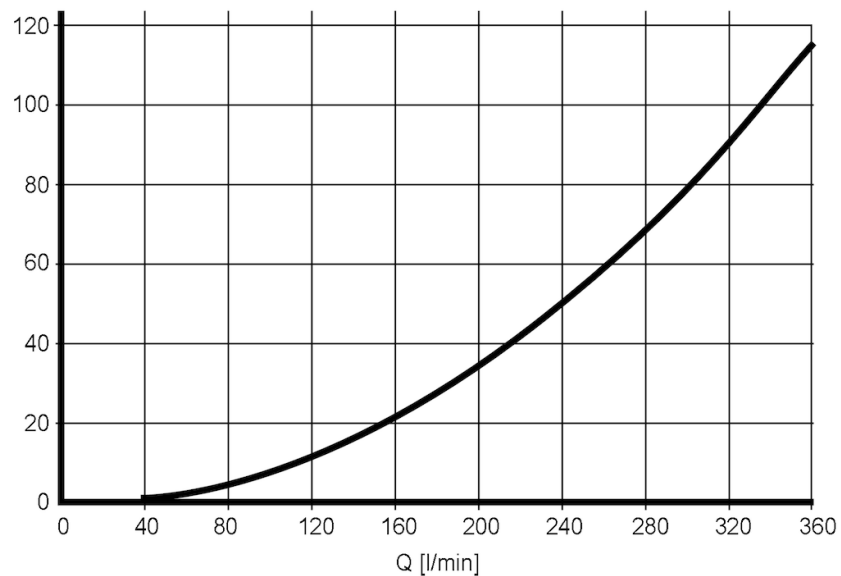
OUT1: kleurcodering volgens DIN EN 60947-5-2
analoge uitgang Temperatuurbewaking
OUT2: analoge uitgang doorstroomhoeveelheid bewaking
Aderkleuren :
BK = zwart
BN = bruin
BU = blauw
WH = wit



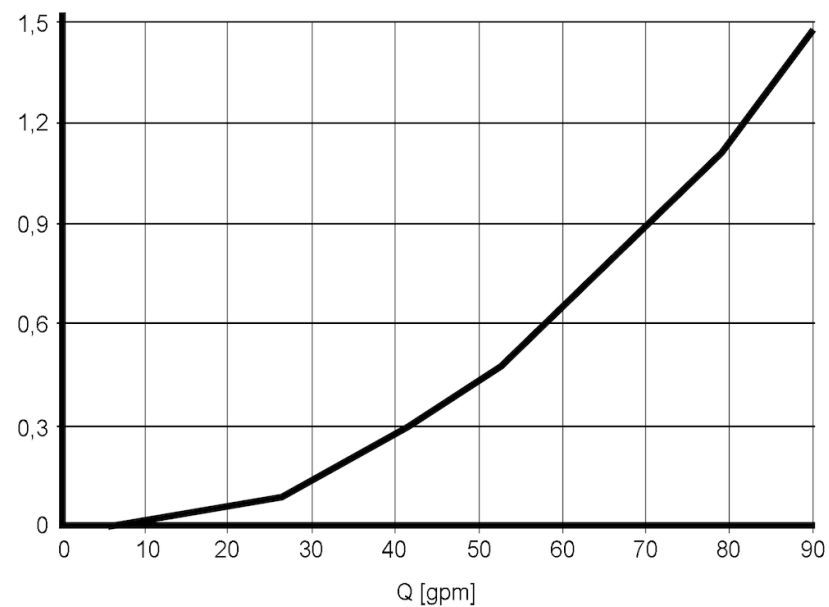
Diagrammen en curves

Drukverlies

dP [mbar] DN50



dP [psi]



dP Drukverlies

Q debiet