

SM8120

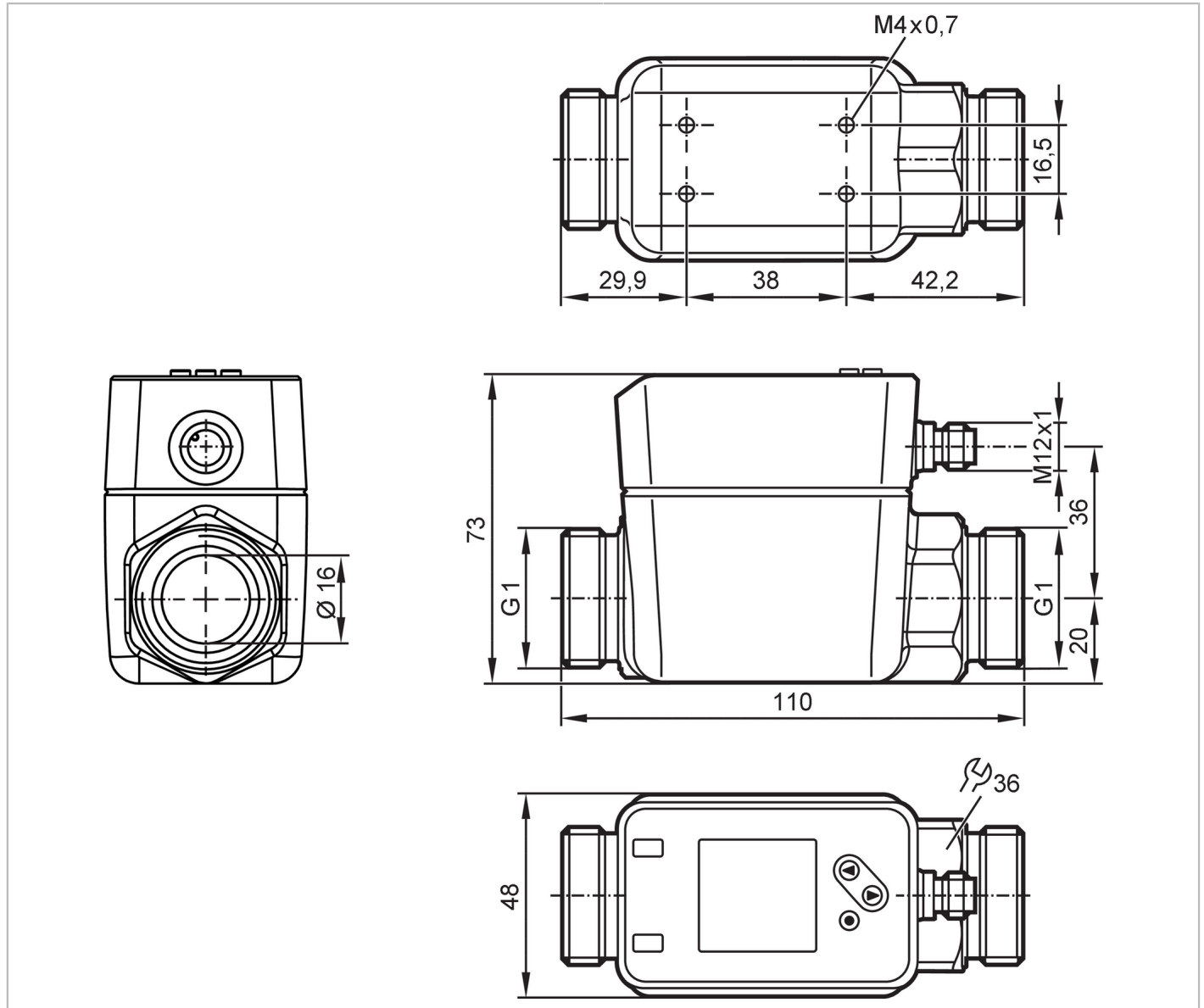


Magnetisch inductieve stromingsmeting

SMR11XGXFRKG/US-100

Alternatief artikel: SM8100

Let op: het geselecteerde alternatieve artikel kan afwijkende technische eigenschappen hebben!



Producteigenschappen	
Aantal in- en uitgangen	Aantal digitale uitgangen: 2; Aantal analoge uitgangen: 1
Meetbereik	0,2...150 l/min 0,012...9 m³/h 3,6...2376 gph 0,06...39,6 gpm
Procesaansluiting	schroefdraad G 1 buitendraad DN25 vlakke afdichting
Toepassingsgebied	
Bijzondere eigenschappen	Vergulde contacten
Media	Geleidende vloeistoffen; water; watergebaseerde media
Opmerking over het medium	geleidbaarheid: $\geq 20 \mu\text{S/cm}$ viscositeit : $< 70 \text{ mm}^2/\text{s}$ (40 °C)
Mediumtemperatuur [°C]	-20...90
Drukbestendigheid	16 bar 1,6 MPa



Magnetisch inductieve stromingsmeting

SMR11XGXFRKG/US-100

Elektrische eigenschappen					
Voedingsspanning	[V]	18...30 DC; (naar SELV/PELV)			
Stroomopname	[mA]	< 80			
Beschermklasse		III			
Ompoolbeveiligd		ja			
Opwarmtijd	[s]	5			
Meetprincipe		magnetisch-inductief			
In- / uitgangen					
Aantal in- en uitgangen		Aantal digitale uitgangen: 2; Aantal analoge uitgangen: 1			
Ingangen					
Ingangen		teller reset			
Uitgangen					
Totaal aantal uitgangen		2			
Uitgangssignaal		schakelsignaal; analoog signaal; impulssignaal; IO-Link; frequentiesignaal; (configureerbaar)			
Elektrische uitvoering		PNP/NPN			
Aantal digitale uitgangen		2			
Uitgangsfunctie		maakcontact / verbreekcontact; (parametreerbaar)			
Max. spanningsval schakeluitgang DC	[V]	2			
Continue stroombelasting van schakeluitgang DC	[mA]	100			
Aantal analoge uitgangen		1			
Analoge uitgangsstroom	[mA]	4...20; (te verscalen)			
Max. belasting	[Ω]	500			
Pulsuitgang		doorstroomhoeveelheid-teller			
Kortsluitbeveiliging		ja			
Uitvoering kortsluitbeveiliging		pulserend			
Beschermd tegen overbelasting		ja			
Meet- / instelbereik					
Meetbereik		0,2...150 l/min	0,012...9 m³/h	3,6...2376 gph	0,06...39,6 gpm
Weergavegebied		-180...180 l/min	-10,8...10,8 m³/h	-2853,6...2853,6 gph	-47,56...47,56 gpm
Resolutie		0,1 l/min	0,006 m³/h	0,6 gph	0,01 gpm
Schakelpunt SP		1...150 l/min	0,06...9 m³/h	16,2...2376 gph	0,27...39,6 gpm
Terugschakelpunt rP		0,2...149,2 l/min	0,012...8,95 m³/h	3,6...1903 gph	0,06...39,42 gpm
Analoog startpunt ASP		0...120 l/min	0...7,2 m³/h	0...1903 gph	0...31,71 gpm
Analoog eindpunt AEP		30...150 l/min	1,8...9 m³/h	475...2376 gph	7,92...39,6 gpm
Low-flow onderdrukking LFC		0,2...7,5 l/min	0,012...0,45 m³/h	3...118,4 gph	0,05...1,98 gpm
Frequentie eindpunt FEP		30,2...150 l/min	1,8...9 m³/h	480...2376 gph	8...39,6 gpm
Frequentie van het eindpunt FRP	[Hz]	1...10000			
Doorstroomhoeveelheid bewaking					
Impulslengte	[s]	0,002...2			
Pulswaarde		0,01...99990000 l			



Magnetisch inductieve stromingsmeting

SMR11XGXFRKG/US-100

Temperatuurbewaking		
Meetbereik	[°C]	-20...90
Weergavegebied	[°C]	-42...112
Resolutie	[°C]	0,1
Schakelpunt SP	[°C]	-19,6...90
Terugschakelpunt rP	[°C]	-20...89,6
Analoog startpunt	[°C]	-20...68
Analoog eindpunt	[°C]	2...90
In stappen van	[°C]	0,1
Nauwkeurigheid / afwijkingen		
Stromingsbewaking		
Nauwkeurigheid (van het meetbereik)		± (0,8 % MW + 0,2 % MEW)
Herhaalnauwkeurigheid		± 0,2 % MEW
Temperatuurbewaking		
Nauwkeurigheid	[K]	± 2,5 (Q > 5 % MEW)
Reactietijden		
Stromingsbewaking		
Inschakeloverbrugging	[s]	0...50
Reactietijd	[s]	< 0,25; (dAP = 0, T09)
Demping van de proceswaarde dAP	[s]	0...5
Temperatuurbewaking		
Reactietijd	[s]	15; (Q > 10 % MEW, T09)
Software / programmering		
Instelmogelijkheden	hysteresis / venster; maakcontact / verbreekcontact; schakellogica; frequentie uitgang; stroom-/ impulsuitgang; inschakelvertraging; display uit te schakelen; Display eenheid	
Interfaces		
Communicatie interface	IO-Link	
Type overdracht	COM2 (38,4 kBaud)	
IO-Link revisie	1.1	
SDCI-Norm	IEC 61131-9	
Profiel	Common - I&D	Identification and Diagnosis
	Function	Measurement data, standard resolution
SIO-Mode	ja	
Vereiste masterportklasse	A	
Proceswaarden analoog	3	
Proceswaarden binair	2	
Min. procescyclustijd	[ms]	8
Ondersteunende DeviceIDs	Bedrijfsaard	DeviceID
	default	961
Omgevingsvariabelen		
Omgevingstemperatuur	[°C]	-20...60
Opslagtemperatuur	[°C]	-25...80



Magnetisch inductieve stromingsmeting

SMR11XGXFRKG/US-100

Beschermklasse	IP 65; IP 67	
Toelatingen / testen		
EMC	DIN EN 60947-5-9	
CPA-goedkeuring	modelnummer	006MI
	nauwkeurigheidsklasse	-
	maximaal toelaatbare fout	± 1,0 % FS
	Q (min)	0,01 m ³ /h
	Q (t)	-
	Q (max)	9 m ³ /h
Schokbestendigheid	DIN IEC 68-2-27 20 g (11 ms)	
Trillingsbestendigheid	DIN IEC 68-2-6: 5 g (10...2000 Hz)	
MTTF [jaren]	114	
UL-goedkeuring	UL-certificeringsnummer	I014
	File nummer UL	E174189
Richtlijnen voor drukapparatuur	Goede ingenieurspraktijk; toepasbaar voor vloeistoffen volgens groep 2; media groep 1 op aanvraag	
Mechanische eigenschappen		
Gewicht [g]	787,5	
Behuizing	rechthoekig	
Afmetingen [mm]	110 x 48 x 73	
Materialen	1.4408 (roestvast staal / 316); 1.4404 (roestvast staal / 316L); PC; PBT+PC-GF30	
Materiaal dat in contact komt met het medium	Pijpsectie: 1.4404 (roestvast staal / 316L); Afdichting procesaansluiting: NBR fase versterkt Vlakdichting; PEEK; EPDM; carbonfiber-PEEK	
Procesaansluiting	schroefdraad G 1 buitendraad DN25 vlakke afdichting	
Aanwijzen / bedienelementen		
Weergave	Kleurendisplay 1,44", 128 x 128 pixels 2 x LED, geel	
Opmerkingen		
Opmerkingen	MW = Meetwaarde MEW = eindwaarde meetbereik	
Verpakkingseenheid	1 stuk	
Elektrische aansluiting		
Connector: 1 x M12; codering: A; Contactpinnen: verguld		

SM8120



Magnetisch inductieve stromingsmeting

SMR11XGXFRKG/US-100

Aansluiting



OUT1:	kleurcodering volgens DIN EN 60947-5-2 schakeluitgang doorstroomhoeveelheid bewaking schakeluitgang Temperatuurbewaking Pulsuitgang hoeveelheidsteller frequentie uitgang volumetrische stromingsbewaking frequentie uitgang Temperatuurbewaking signaaluitgang Voorkeuzeteller IO-Link
OUT2:	schakeluitgang doorstroomhoeveelheid bewaking schakeluitgang Temperatuurbewaking analoge uitgang Flow / stroming analoge uitgang Temperatuur ingang teller reset Aderkleuren :
BK =	zwart
BN =	bruin
BU =	blauw
WH =	wit

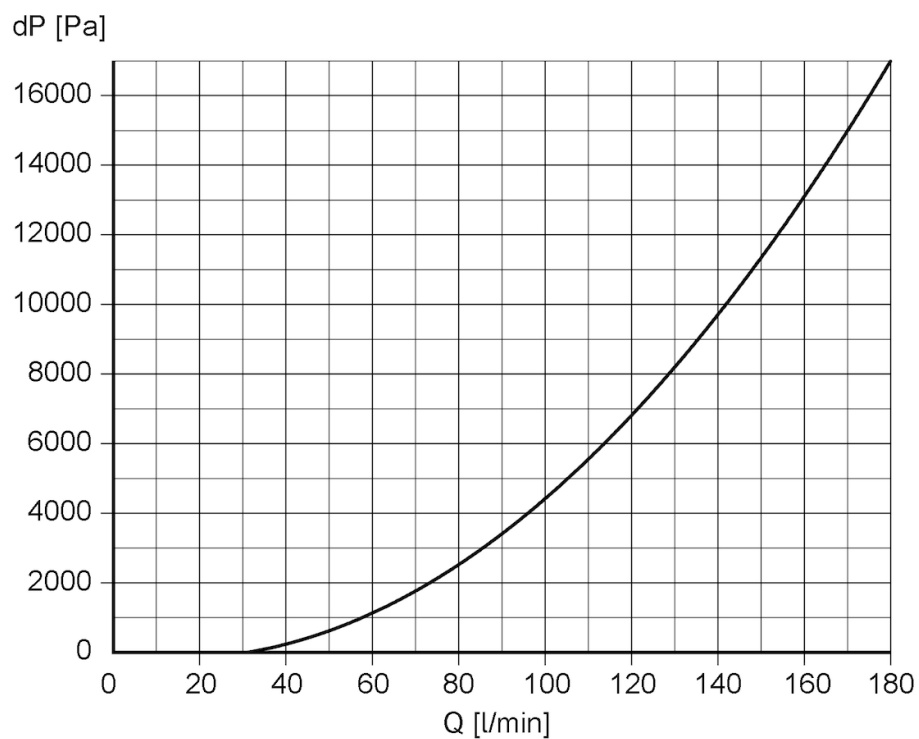
SM8120



Magnetisch inductieve stromingsmeting

SMR11XGXFRKG/US-100

Diagrammen en curves



Drukverlies / debiet