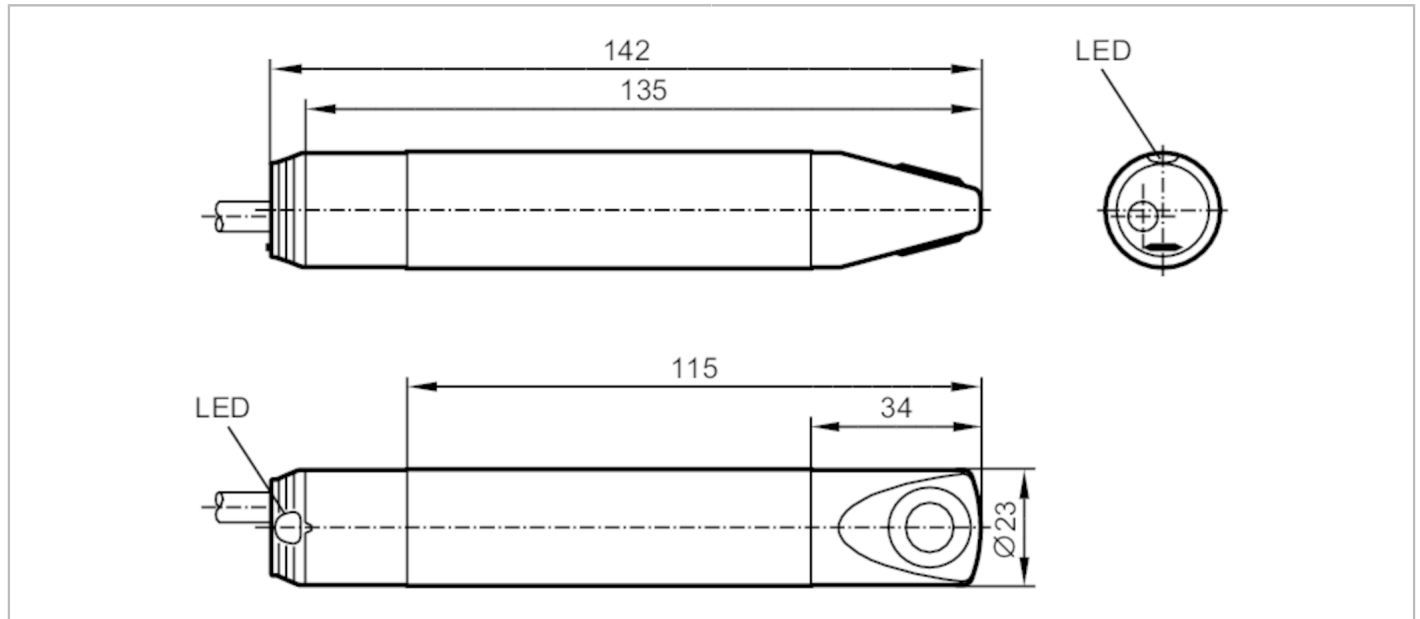


SL5204



Luchtstromingsbewaking

SLG23XEE40KG/2M



CE EAC

Producteigenschappen	
Aantal in- en uitgangen	Aantal analoge uitgangen: 1
Procesaansluiting	Ø 23 mm
Toepassingsgebied	
Mediumtemperatuur [°C]	20...40
Drukbestendigheid [bar]	1
Elektrische eigenschappen	
Voedingsspanningstolerantie [%]	-10...10
Voedingsspanning [V]	24 DC
Stroomopname [mA]	< 35
Min. isolatieweerstand [MΩ]	100; (500 V DC)
Opwarmtijd [s]	90
In- / uitgangen	
Aantal in- en uitgangen	Aantal analoge uitgangen: 1
Uitgangen	
Totaal aantal uitgangen	1
Uitgangssignaal	analoog signaal
Aantal analoge uitgangen	1
Analoge uitgangsspanning [V]	0...10
Meet- / instelbereik	
Stromingsgebied [cm/s]	200...3000
Opmerking voor stromingsbereik	= 1...10 V
Nauwkeurigheid / afwijkingen	
Temperatuurgradiënt [K/min]	1

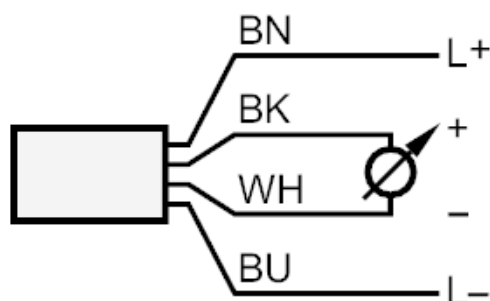
SL5204



Luchtstromingsbewaking

SLG23XEE40KG/2M

Omgevingsvariabelen		
Omgevingstemperatuur	[°C]	-10...40
Opslagtemperatuur	[°C]	-25...85
Beschermklasse		IP 65
Toelatingen / testen		
MTTF	[jaren]	727
Mechanische eigenschappen		
Gewicht	[g]	195
Afmetingen	[mm]	Ø 23 / L = 142
Materialen		behuizing: PBT; sensorvlak: Titanium
Materiaal dat in contact komt met het medium		PBT; Titanium
Procesaansluiting		Ø 23 mm
Aanwijzen / bedienelementen		
Weergave	in bedrijf	LED, groen
Toebehoren		
Toebehoren (meegeleverd)		Klembeugel: 1, E40048
Opmerkingen		
Verpakkingseenheid		1 stuk
Elektrische aansluiting		
Kabel: 2 m, PUR; 4 x 0,5 mm ² , PVC		
Aansluiting		



Aderkleuren :

BK =	zwart
BN =	bruin
BU =	blauw
WH =	wit