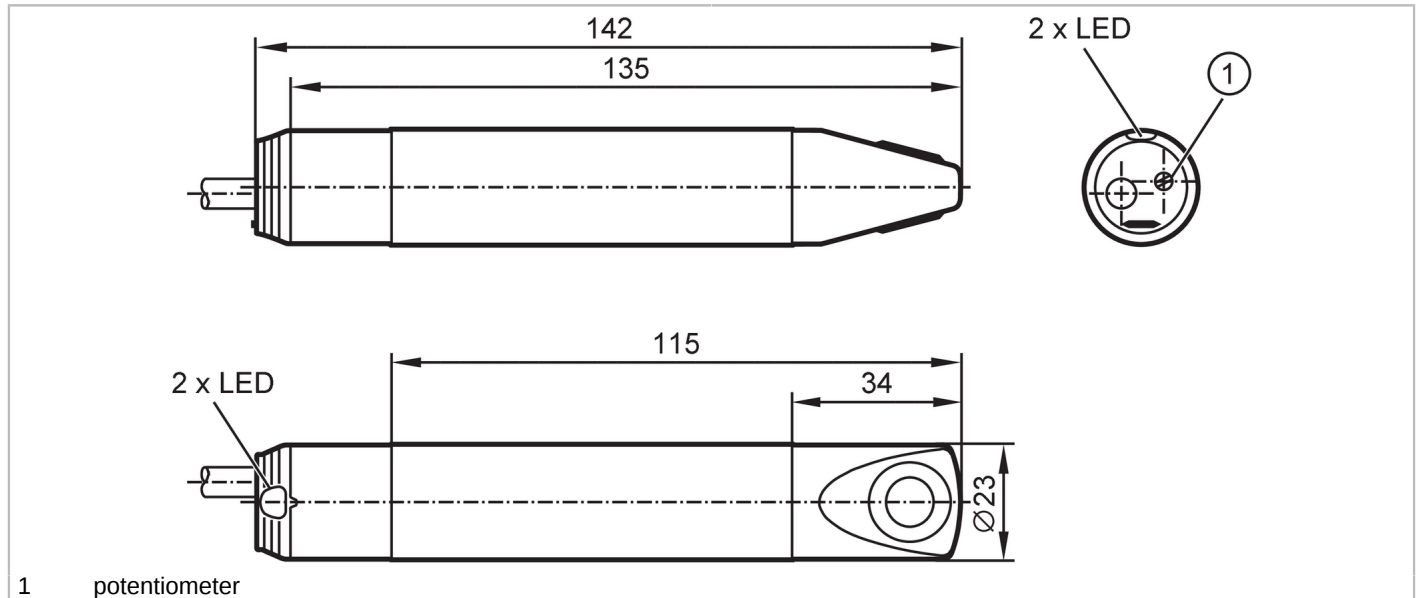




## Luchtstromingsbewaking

SLG23CEEAKOW/24VAC



### Producteigenschappen

Aantal in- en uitgangen	Aantal relaisuitgangen: 1
Procesaansluiting	klemadapter Ø 23 mm

### Toepassingsgebied

Mediumtemperatuur [°C]	-10...50
Drukbestendigheid	1 bar / 0,1 MPa

### Elektrische eigenschappen

Voedingsspanning [V]	21,6...26,6 AC
Stroomopname [mA]	50
Min. isolatieweerstand [MΩ]	100; (500 V DC)
Ompoolbeveiligd	nee
Opwarmtijd [s]	60

### In- / uitgangen

Aantal in- en uitgangen	Aantal relaisuitgangen: 1
-------------------------	---------------------------

### Uitgangen

Uitgangssignaal	schakelsignaal
Aantal relaisuitgangen	1
Contactbelasting	3 A (30 V DC / 250 V AC // cULus: 30 V DC / AC)
Schakelfunctie stromingsbewaking	relais trekt aan bij stroming
Kortsluitvast	nee
Beschermd tegen overbelasting	nee

### Meet- / instelbereik

Gasvormige media	
Instelbereik [cm/s]	100...1000
Grootste gevoeligheid [cm/s]	100...400



## Luchtstromingsbewaking

SLG23CEEAKOW/24VAC

Nauwkeurigheid / afwijkingen		
Temperatuurgradiënt	[K/min]	5
Reactietijden		
Reactietijd	[s]	3...60
Gasvormige media		
Reactietijd	[s]	3...60
Software / programmering		
Afregelen schakelpunt		potentiometer
Omgevingsvariabelen		
Omgevingstemperatuur	[°C]	-10...50
Opslagtemperatuur	[°C]	-25...85
Beschermklasse		IP 65
Toelatingen / testen		
MTTF	[jaren]	877
UL-goedkeuring	UL-certificeringsnummer	I030
	File nummer UL	E174189
Mechanische eigenschappen		
Gewicht	[g]	198,5
Behuizing		cilindrisch glad
Afmetingen	[mm]	Ø 23 / L = 142
Materialen		behuizing: PBT; sensorvlak: Titanium
Materiaal dat in contact komt met het medium		PBT; Titanium
Procesaansluiting		klemadapter Ø 23 mm
Aanwijzen / bedienelementen		
Weergave	functie	1 x LED, rood
	functie	1 x LED, groen
Elektrische aansluiting		
Vereiste bescherming		miniatur-zekering volgens IEC60127-2 sheet 1; ≤ 5 A; snel
Toebehoren		
Leveringsomvang		Klembeugel: 1, E40048
Opmerkingen		
Opmerkingen		Aanbeveling Controleer de veilige functionaliteit van het apparaat na een kortsluiting!
Verpakkingseenheid		1 stuk

# SL0201



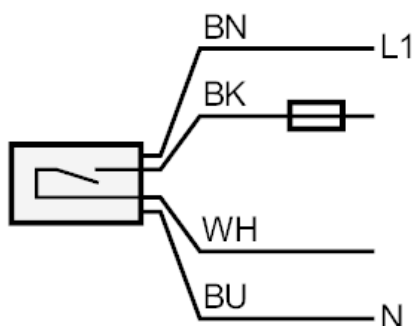
## Luchtstromingsbewaking

SLG23CEEAKOW/24VAC

### Elektrische aansluiting

Kabel: 2 m, PUR; 4 x 0,5 mm<sup>2</sup>

### Aansluiting



Opmerking miniatuur-zekering volgens IEC60127-2 sheet 1  $\leq$  5 A snel

Aderkleuren :

BN =	bruin
BU =	blauw
BK =	zwart
WH =	wit