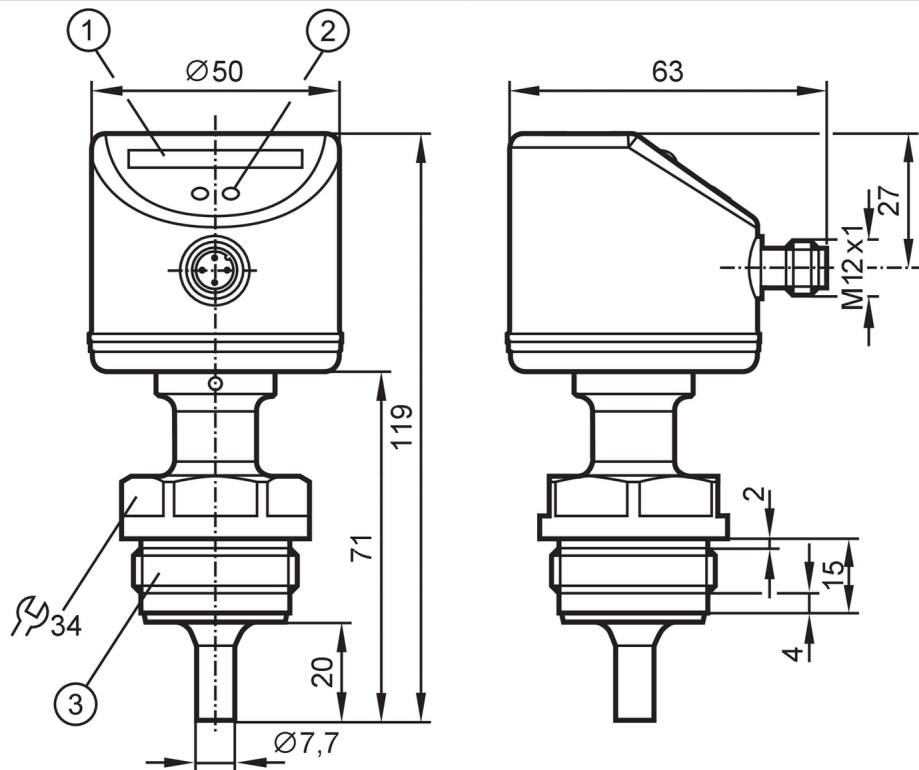


SI6600



Stromingsbewaker

SIR11ABBFPKG/US-100-IPF



- 1 LED balk aanwijzing
2 instelknop
3 schroefdraad G1 Aseptoflex Vario



CRN



EC 1935/2004

EHEDG Certified

FCM



Producteigenschappen

Aantal in- en uitgangen	Aantal digitale uitgangen: 1
Procesaansluiting	schroefdraad G 1 buitendraad Aseptoflex Vario

Toepassingsgebied

Bijzondere eigenschappen	Vergulde contacten	
Applicatie	hygiënische omgeving	
Mediumtemperatuur [°C]	-25...95; (voor SIP-processen: ...140 °C)	
Drukbestendigheid	30 bar	3 MPa
MAWP (bij applicaties volgens CRN) [bar]	30	

Elektrische eigenschappen

Voedingsspanning [V]	19...36 DC
Stroomopname [mA]	< 60
Beschermklasse	III
Ompoolbeveiligd	ja
Opwarmtijd [s]	10

In- / uitgangen

Aantal in- en uitgangen	Aantal digitale uitgangen: 1
-------------------------	------------------------------

Uitgangen

Totaal aantal uitgangen	1
-------------------------	---

SI6600



Stromingsbewaker

SIR11ABBFPKG/US-100-IPF

Uitgangssignaal		schakelsignaal
Elektrische uitvoering		PNP
Aantal digitale uitgangen		1
Uitgangsfunctie		maakcontact / verbreekcontact; (parametreerbaar)
Max. spanningsval schakeluitgang DC [V]		2,5
Continue stroombelasting van schakeluitgang DC [mA]		250
Kortsluitbeveiliging		ja
Uitvoering kortsluitbeveiliging		pulserend
Beschermd tegen overbelasting		ja
Meet- / instelbereik		
Staaflengte L [mm]		20
Vloeibare media		
Instelbereik [cm/s]		3...300
Grootste gevoeligheid [cm/s]		3...100
Gasvormige media		
Instelbereik [cm/s]		200...3000
Grootste gevoeligheid [cm/s]		200...800
Nauwkeurigheid / afwijkingen		
Reproduceerbaarheid [% van Sr]		1...5
Opmerking voor de reproduceerbaarheid		voor water 5...100 cm/s; 25 °C Fabrieksinstelling
Temperatuurdrift [cm/s x 1/K]		0.1; (voor water 5...100 cm/s; 10...70 °C)
Temperatuurgradiënt [K/min]		150
Schakelpunt nauwkeurigheid [cm/s]		± 2...± 10; (voor water 5...100 cm/s; 25 °C; Fabrieksinstelling)
Hysterese [cm/s]		2...5; (voor water 5...100 cm/s; 25 °C; Fabrieksinstelling)
Reactietijden		
Reactietijd [s]		1...10
Software / programmering		
Afregelen schakelpunt		drukknop
Omgevingsvariabelen		
Omgevingstemperatuur [°C]		-25...60
Beschermklasse		IP 67; IP 69K
Toelatingen / testen		
EMC	DIN EN 61000-6-2	
	DIN EN 61000-6-3	
Schokbestendigheid	DIN EN 60068-2-27	50 g (11 ms)
Trillingsbestendigheid	DIN EN 60068-2-6	10 g (55...2000 Hz)
MTTF [jaren]		298
Mechanische eigenschappen		
Gewicht [g]		425,5
Behuizing		cilindrisch glad

SI6600



Stromingsbewaker

SIR11ABBFPKG/US-100-IPF

Afmetingen [mm]	Ø 50 / L = 119
Materialen	1.4404 (roestvast staal / 316L); PC; PBT-GF20; EPDM/X; Afdichting: FKM
Materiaal dat in contact komt met het medium	1.4435 (roestvast staal / 316L) oppervlaktekwaliteit: Ra < 0,4 µm / Rz = 4 µm
Procesaansluiting	schroefdraad G 1 buitendraad Aseptoflex Vario
Staafdiameter [mm]	7,7
Inbouwlengte EL [mm]	20

Aanwijzen / bedienelementen

Weergave	functie	10 x LED, 3 kleuren
----------	---------	---------------------

Opmerkingen

Verpakkingseenheid	1 stuk
--------------------	--------

Elektrische aansluiting

Connector: 1 x M12; codering: A; Contactpinnen: 4, verguld



Aansluiting

