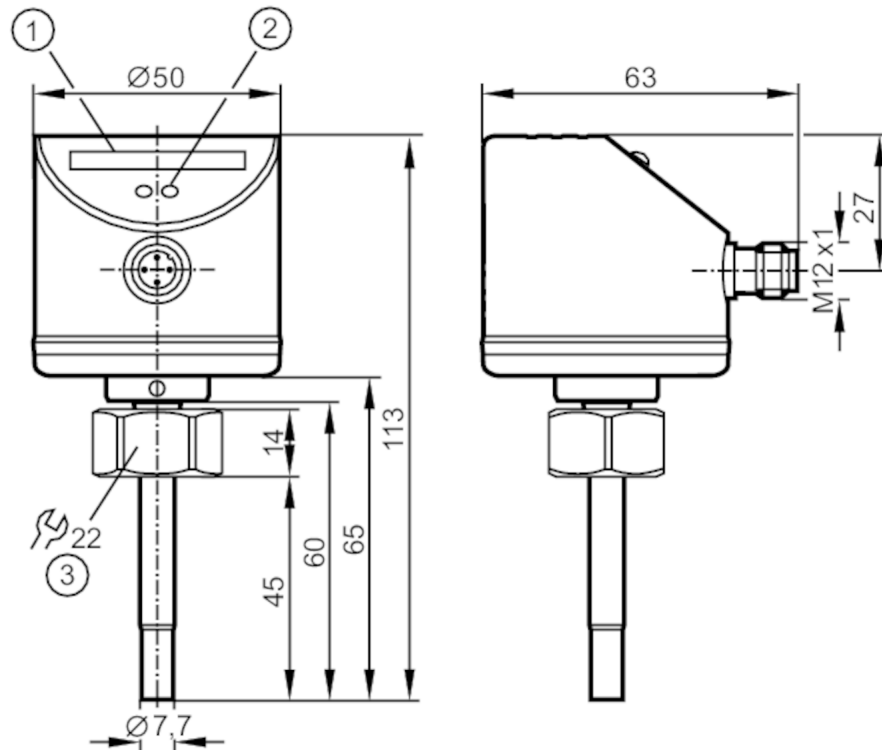


# SI500A



## Stromingsbewaker

SID10ABBFPKG/US-100



- 1 LED balk aanwijzing  
 2 instelknop  
 3 Aandraaimoment 25 Nm



### Producteigenschappen

Aantal in- en uitgangen	Aantal digitale uitgangen: 1
Procesaansluiting	schroefdraad M18 x 1,5 binnendraad

### Toepassingsgebied

Media	Vloeibare media; Gasvormige media
Mediumtemperatuur [°C]	-25...60
Drukbestendigheid	30 bar 3 MPa

Vloeibare media	
Mediumtemperatuur [°C]	-25...60

Gasvormige media	
Mediumtemperatuur [°C]	-25...60

### Elektrische eigenschappen

Voedingsspanning [V]	19...36 DC
Stroomopname [mA]	< 60
Beschermklasse	III
Ompoolbeveiligd	ja
Opwarmtijd [s]	10

### In- / uitgangen

Aantal in- en uitgangen	Aantal digitale uitgangen: 1
-------------------------	------------------------------

# SI500A



## Stromingsbewaker

SID10ABBFPKG/US-100

Uitgangen	
Totaal aantal uitgangen	1
Uitgangssignaal	schakelsignaal
Elektrische uitvoering	PNP
Aantal digitale uitgangen	1
Uitgangsfunctie	maakcontact / verbreekcontact; (parametreerbaar)
Max. spanningsval schakeluitgang DC [V]	2,5
Continue stroombelasting van schakeluitgang DC [mA]	250
Kortsluitbeveiliging	ja
Uitvoering kortsluitbeveiliging	pulserend
Beschermd tegen overbelasting	ja
Meet- / instelbereik	
Staaflengte L [mm]	45
Vloeibare media	
Instelbereik [cm/s]	3...300
Grootste gevoeligheid [cm/s]	3...100
Gasvormige media	
Instelbereik [cm/s]	200...3000
Grootste gevoeligheid [cm/s]	200...800
Nauwkeurigheid / afwijkingen	
Reproduceerbaarheid [cm/s]	1...5
Opmerking voor de reproduceerbaarheid	voor water 5...100 cm/s; 25 °C Fabrieksinstelling
Temperatuurdrift [cm/s x 1/K]	0.1; (voor water 5...100 cm/s; 10...60 °C)
Temperatuurgradiënt [K/min]	300
Schakelpunt nauwkeurigheid [cm/s]	± 2...± 10; (voor water 5...100 cm/s; 25 °C; Fabrieksinstelling)
Hysterese [cm/s]	2...5; (voor water 5...100 cm/s; 25 °C; Fabrieksinstelling)
Reactietijden	
Reactietijd [s]	1...10
Vloeibare media	
Reactietijd [s]	1...10
Gasvormige media	
Reactietijd [s]	1...10
Software / programmering	
Afregelen schakelpunt	drukknop
Omgevingsvariabelen	
Omgevingstemperatuur [°C]	-20...60
Opslagtemperatuur [°C]	-25...100
Beschermklasse	IP 67
Toelatingen / testen	
ATEX-apparaatkenmerk	II 3D Ex tc IIIC T95°C Dc X

# SI500A



## Stromingsbewaker

SID10ABBFPKG/US-100

		II 3G Ex nA IIC T4 Gc X
EMC	EN 61000-4-2 ESD	4 kV CD / 8 kV AD
	EN 61000-4-3 HF bewerkt	10 V/m
	EN 61000-4-4 Burst	2 kV
	EN 61000-4-6 HF kabelgerelateerd	10 V
Schokbestendigheid	DIN IEC 68-2-27	50 g (11 ms)
Trillingsbestendigheid	DIN EN 60068-2-6	20 g (55...2000 Hz)
MTTF [jaren]		298

### Mechanische eigenschappen

Gewicht [g]	276,85
Behuizing	cilindrisch glad
Afmetingen [mm]	Ø 50 / L = 113
Materialen	1.4404 (roestvast staal / 316L); 1.4310 (roestvast staal / 301); PC; PBT-GF20; EPDM/X
Materiaal dat in contact komt met het medium	1.4404 (roestvast staal / 316L); O-ring: FKM 80 Shore A
Procesaansluiting	schroefdraad M18 x 1,5 binnendraad
Staafdiameter [mm]	8,2
Inbouwlengte EL [mm]	45

### Aanwijzen / bedienelementen

Weergave	functie	10 x LED, 3 kleuren
----------	---------	---------------------

### Opmerkingen

Verpakkingseenheid	1 stuk
--------------------	--------

### Elektrische aansluiting

Connector: 1 x M12; codering: A



### Aansluiting

