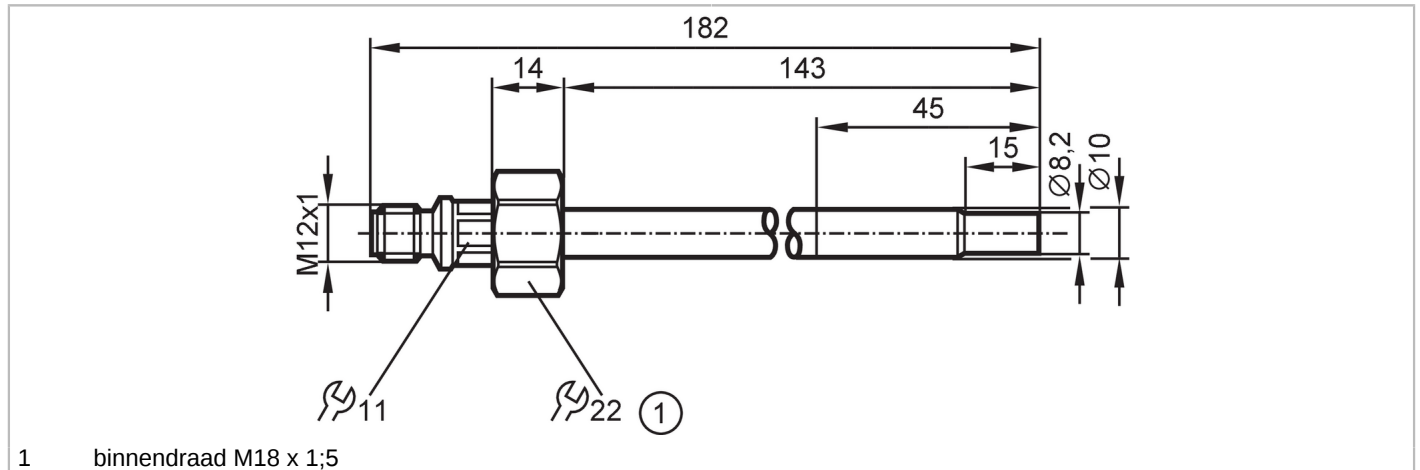


SF5703



Stromingssensor voor aansluiting op verwerkingselektronica

SFD10ADT /US-100



Producteigenschappen	
Staaflengte L	[mm] 143
Procesaansluiting	schroefdraad M18 x 1,5 binnendraad
Toepassingsgebied	
Media	Vloeibare media; Gasvormige media; agressieve media
Mediumtemperatuur	[°C] -25...80
Drukbestendigheid	100 bar 10 MPa
Elektrische eigenschappen	
Aansluiting aan verwerkingselektronica	VS3000
Meet- / instelbereik	
Staaflengte L	[mm] 143
Vloeibare media	
Instelbereik	[cm/s] 3...300
Grootste gevoeligheid	[cm/s] 3...60
Gasvormige media	
Instelbereik	[cm/s] 200...3000
Grootste gevoeligheid	[cm/s] 200...800
Nauwkeurigheid / afwijkingen	
Temperatuurgradiënt	[K/min] 300
Reactietijden	
Reactietijd	[s] 1...10
Omgevingsvariabelen	
Opslagtemperatuur	[°C] -25...80
Beschermklasse	IP 67
Toelatingen / testen	
Schokbestendigheid	DIN IEC 68-2-27 50 g (11 ms)
Trillingsbestendigheid	DIN IEC 68-2-6 10 g (55...2000 Hz)
MTTF	[jaren] 8393,77

SF5703



Stromingssensor voor aansluiting op verwerkingselektronica

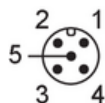
SFD10ADT /US-100

Mechanische eigenschappen	
Gewicht [g]	75
Behuizing	cilindrisch glad
Afmetingen [mm]	Ø 8,2 / L = 182
Materialen	3.7035 (titaan); EPDM; ULTEM
Materiaal dat in contact komt met het medium	3.7035 (titaan); O-ring: FKM 80 Shore A
Procesaansluiting	schroefdraad M18 x 1,5 binnendraad
Staafdiameter [mm]	8,2
Inbouwlengte EL [mm]	143

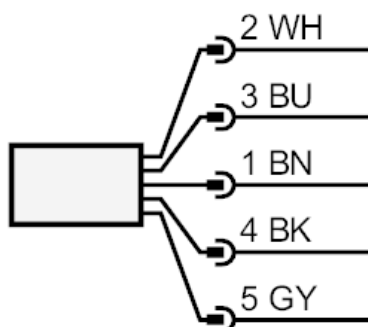
Opmerkingen	
Verpakkingseenheid	1 stuk

Elektrische aansluiting

Connector: 1 x M12; codering: A; Max. kabellengte: 100 m



Aansluiting



Aderkleuren :
BN = bruin
BU = blauw
BK = zwart
WH = wit
GY = grijs