

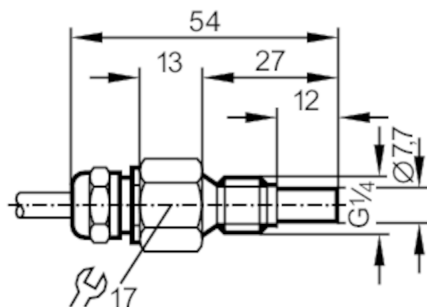
SF2201



Stromingssensor voor aansluiting op verwerkingselektronica

SFR14ABB

Niet meer leverbaar artikel – naar het archief



Producteigenschappen

Procesaansluiting	G 1/4 buitendraad
-------------------	-------------------

Toepassingsgebied

Applicatie	hoge temperatuurbereiken
Media	Vloeibare media; Gasvormige media
Mediumtemperatuur [°C]	-25...80
Drukbestendigheid [bar]	30

Vloeibare media

Applicatie	hoge temperatuurbereiken
Mediumtemperatuur [°C]	-25...80

Gasvormige media

Mediumtemperatuur [°C]	-25...80
------------------------	----------

Elektrische eigenschappen

Aansluiting aan verwerkingselektronica	VS 0200
--	---------

Meet- / instelbereik

Vloeibare media

Instelbereik [cm/s]	3...300
Grootste gevoeligheid [cm/s]	3...60

Gasvormige media

Instelbereik [cm/s]	200...2000
Grootste gevoeligheid [cm/s]	200...800

Nauwkeurigheid / afwijkingen

Temperatuurgradiënt [K/min]	15
-----------------------------	----

Reactietijden

Reactietijd [s]	1...10
-----------------	--------

Vloeibare media

Reactietijd [s]	1...10
-----------------	--------

Gasvormige media

Reactietijd [s]	1...10
-----------------	--------

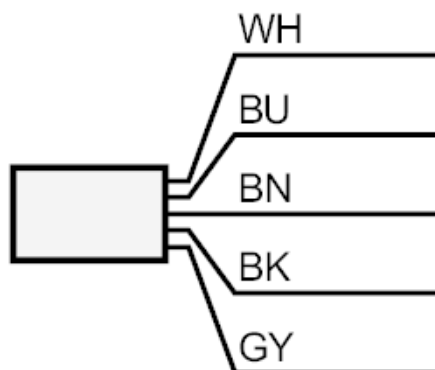
SF2201



Stromingssensor voor aansluiting op verwerkingselektronica

SFR14ABB

Omgevingsvariabelen	
Beschermklasse	IP 67
Mechanische eigenschappen	
Behuizing	cilindrisch schroefdraad
Materialen	1.4571 (roestvast staal / 316Ti)
Materiaal dat in contact komt met het medium	1.4571 (roestvast staal / 316Ti)
Procesaansluiting	G 1/4 buitendraad
Toebehoren	
Toebehoren (meegeleverd)	afdichtingen: 2 x AMF 30
Opmerkingen	
Verpakkingseenheid	1 stuk
Elektrische aansluiting	
Kabel: 6 m, PUR / PVC; 5 x 0,34 mm ²	
Aansluiting	



Aderkleuren :

BN =	bruin
BU =	blauw
BK =	zwart
WH =	wit
GY =	grijs

Niet meer leverbaar artikel – naar het archief