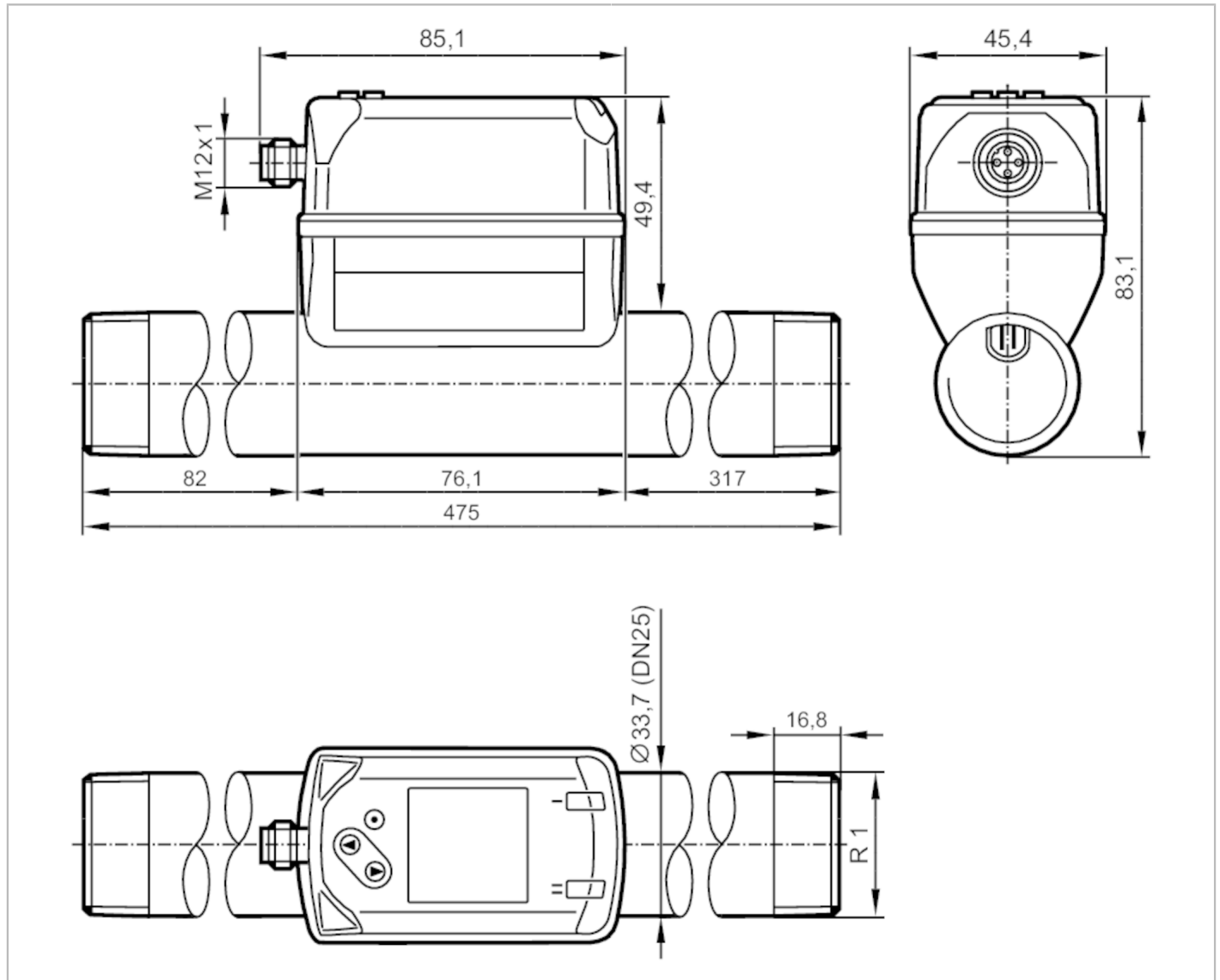


# SD8500



## Persluchtverbruiksmeter

SDR11DGXFRKG/US-100



CE IO-Link

### Producteigenschappen

Aantal in- en uitgangen	Aantal digitale uitgangen: 2; Aantal analoge uitgangen: 1		
Meetbereik	14...3750 l/min	0,4...103,7 m/s	0,8...225 m <sup>3</sup> /h
Procesaansluiting	schroefdraad R 1 DN25		

### Toepassingsgebied

Applicatie	voor industriële applicaties		
Media	Perslucht		
Mediumtemperatuur	[°C]	-10...60	
Min. barstdruk	[bar]	64	
Drukbestendigheid	[bar]	16	



## Persluchtverbruiksmeter

SDR11DGXFRKG/US-100

Elektrische eigenschappen				
Voedingsspanning	[V]	18...30 DC; (volgens EN 50178, SELV, PELV)		
Stroomopname	[mA]	< 80		
Beschermklasse		III		
Ompoolbeveiligd		ja		
Opwarmtijd	[s]	1		
In- / uitgangen				
Aantal in- en uitgangen		Aantal digitale uitgangen: 2; Aantal analoge uitgangen: 1		
Ingangen				
Ingangen		teller reset		
Uitgangen				
Uitgangssignaal		schakelsignaal; analoog signaal; impulssignaal; IO-Link; (configureerbaar)		
Elektrische uitvoering		PNP/NPN		
Aantal digitale uitgangen		2		
Uitgangsfunctie		maakcontact / verbreekcontact; (parametreerbaar)		
Max. spanningsval schakeluitgang DC	[V]	2,5		
Continue stroombelasting van schakeluitgang DC	[mA]	150; (per uitgang)		
Aantal analoge uitgangen		1		
Analoge uitgangsstroom	[mA]	4...20; (te verscalen)		
Max. belasting	[Ω]	500		
Pulsuitgang		verbruikshoeveelheid-teller		
Kortsluitbeveiliging		ja		
Uitvoering kortsluitbeveiliging		pulserend		
Beschermd tegen overbelasting		ja		
Meet- / instelbereik				
Meetbereik		14...3750 l/min	0,4...103,7 m/s	0,8...225 m <sup>3</sup> /h
Weergavegebied		0...4500 l/min	0...124,4 m/s	0...270 m <sup>3</sup> /h
Resolutie		2 l/min	0,1 m/s	0,1 m <sup>3</sup> /h
Schakelpunt SP		32...3749 l/min	0,9...103,7 m/s	1,9...224,9 m <sup>3</sup> /h
Terugschakelpunt rP		14...3730 l/min	0,4...103,2 m/s	0,8...223,8 m <sup>3</sup> /h
Analoog startpunt ASP		0...3000 l/min	0...83 m/s	0...180 m <sup>3</sup> /h
Analoog eindpunt AEP		750...3750 l/min	20,7...103,7 m/s	45...225 m <sup>3</sup> /h
Low-flow onderdrukking LFC		4...40 l/min	0,1...1,1 m/s	0,3...2,4 m <sup>3</sup> /h
In stappen van		1 l/min	0,1 m/s	0,1 m <sup>3</sup> /h



## Persluchtverbruiksmeter

SDR11DGXFRKG/US-100

Drukbevaking		
Meetbereik	[bar]	-1...16
Weergavegebied	[bar]	-1...20
Resolutie	[bar]	0,05
Schakelpunt SP	[bar]	-0,92...16
Terugschakelpunt rP	[bar]	-1...15,92
Analoog startpunt	[bar]	-1...12,8
Analoog eindpunt	[bar]	2,2...16
In stappen van	[bar]	0,01
Doorstroomhoeveelheid bevaking		
Meetbereik	0...100000000 m <sup>3</sup>	0...353146667,2 scf
Weergavegebied	0...100000000 m <sup>3</sup>	0...353146667,2 scf
Schakelpunt SP	0,001...10000000 m <sup>3</sup>	0,05...353146667,2 scf
Pulswaarde	0,001...10000000 m <sup>3</sup>	0,05...353146667,2 scf
In stappen van	0,0001 m <sup>3</sup>	0,005 scf
Impuls lengte	[s]	0,007...2
Temperatuurbewaking		
Meetbereik	-10...60 °C	14...140 °F
Weergavegebied	-24...74 °C	-11,2...165,2 °F
Resolutie	0,2 °C	0,5 °F
Schakelpunt SP	-9,7...60 °C	14,6...140 °F
Terugschakelpunt rP	-10...59,7 °C	14...139,4 °F
Analoog startpunt	-10...46 °C	14...114,8 °F
Analoog eindpunt	4...60 °C	39,2...140 °F
In stappen van	0,1 °C	0,1 °F
Nauwkeurigheid / afwijkingen		
Temperatuurcoëfficiënt	[1/K]	± 0,07 % MW
Nauwkeurigheid (van het meetbereik)		Klasse 141: ± (2 % MW + 0,5 % MEW); Klasse 344: ± (6 % MW + 0,6 % MEW) ; luchtkwaliteit volgens ISO 8573-1:2010; bij mediumtemperatuur 23 °C
Herhaalnauwkeurigheid		0,8 % MW + 0,2 % MEW
Drukbevaking		
Herhaalnauwkeurigheid	[% van de eindwaarde]	± 0,2
Karakteristiekafwijking	[% van de eindwaarde]	< ± 0,5; (BFSL = Best Fit Straight Line)
Grootste TK van het meetbereik	[% MEW / 10 K]	± 0,15
Grootste TK van het nulpunt	[% MEW / 10 K]	± 0,25
Temperatuurbewaking		
Nauwkeurigheid	[K]	± 0,5; (bij stroming van media bij de grens van het stromingsbereik)



## Persluchtverbruiksmeter

SDR11DGXFRKG/US-100

Reactietijden		
Reactietijd	[s]	0,1; (dAP = 0)
Demping schakeluitgang dAP	[s]	0...5
Drukbewaking		
Reactietijd	[s]	0,05
Temperatuurbewaking		
Aanspreekdynamiek T05 / T09	[s]	T09 = 0,5
Software / programmering		
Instelmogelijkheden	hysteresis / venster; maakcontact / verbreekcontact; stroom-/ impulsuitgang; display draaibaar / uit te schakelen; Display eenheid; totalisator	
Interfaces		
Communicatie interface	IO-Link	
Type overdracht	COM2 (38,4 kBaud)	
IO-Link revisie	1.1	
SDCI-Norm	IEC 61131-9 CDV	
IO-Link-apparaat ID	866 d / 00 03 62 h	
Profiel	Digital Measuring Sensor (0x800A), Identification and Diagnosis (0x4000)	
SIO-Mode	ja	
Vereiste masterportklasse	A	
Proceswaarden analoog	8	
Proceswaarden binair	2	
Min. procescyclustijd	[ms]	7,2
Omgevingsvariabelen		
Omgevingstemperatuur	[°C]	0...60
Opslagtemperatuur	[°C]	-20...85
Max. toelaatbare relatieve luchtvochtigheid	[%]	90
Beschermklasse	IP 65; IP 67	
Toelatingen / testen		
EMC	DIN EN 60947-5-9	
Trillingsbestendigheid	DIN EN 68000-2-6	5 g (10...2000 Hz)
MTTF	[jaren]	183
Richtlijnen voor drukapparaten	Goede ingenieurspraktijk; toepasbaar voor vloeistoffen volgens groep 2	
Mechanische eigenschappen		
Gewicht	[g]	1598,5
Materialen	PBT+PC-GF30; PPS GF40; 1.4301 (roestvast staal / 304); 1.4305 (roestvast staal / 303); 1.5523 (staal) verzinkt; 2.0401 (messing / CW614N); FKM	
Materiaal dat in contact komt met het medium	1.4301 (roestvast staal / 304); 1.4305 (roestvast staal / 303); FKM; keramiek glascoating; PPS GF40; Al2O3 (keramiek); acrylate	
Procesaansluiting	schroefdraad R 1 DN25	

# SD8500



## Persluchtverbruiksmeter

SDR11DGXFRKG/US-100

### Aanwijzen / bedienelementen

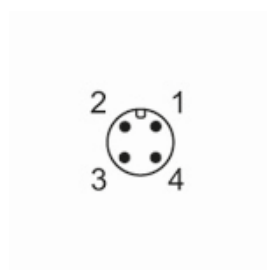
Weergave	Kleurendisplay	1,44 "
	Resolutie van de pixels	128 x 128
		2 x LED, geel

### Opmerkingen

Opmerkingen	MW = Meetwaarde
	MEW = eindwaarde meetbereik
	Meet-, weergave en instelbereik afgestemd op genormeerde volumestromen volgens DIN ISO 2533.
Verpakkingseenheid	Informatie over installatie en bediening vindt u in de handleiding.
	1 stuk

### Elektrische aansluiting

Connector: 1 x M12

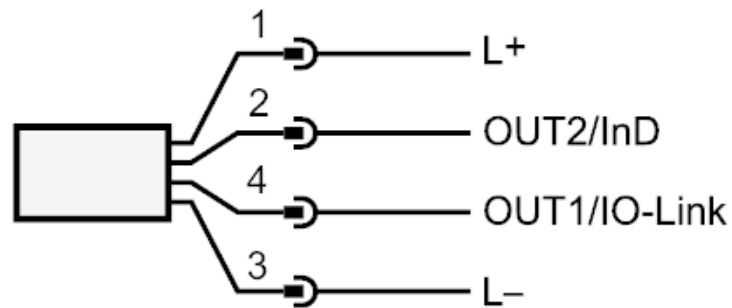




## Persluchtverbruiksmeter

SDR11DGXFRKG/US-100

### Aansluiting



OUT1/IO-Link: schakeluitgang Flow / stroming  
schakeluitgang Temperatuur  
schakeluitgang Druk

Pulsuitgang hoeveelheidsteller  
signaaluitgang Voorkeuzeteller

OUT2/InD: schakeluitgang Flow / stroming  
schakeluitgang Temperatuur  
schakeluitgang Druk  
analoge uitgang Flow / stroming  
analoge uitgang Temperatuur  
analoge uitgang Druk  
signaaluitgang Voorkeuzeteller  
Pulsuitgang hoeveelheidsteller  
ingang teller reset