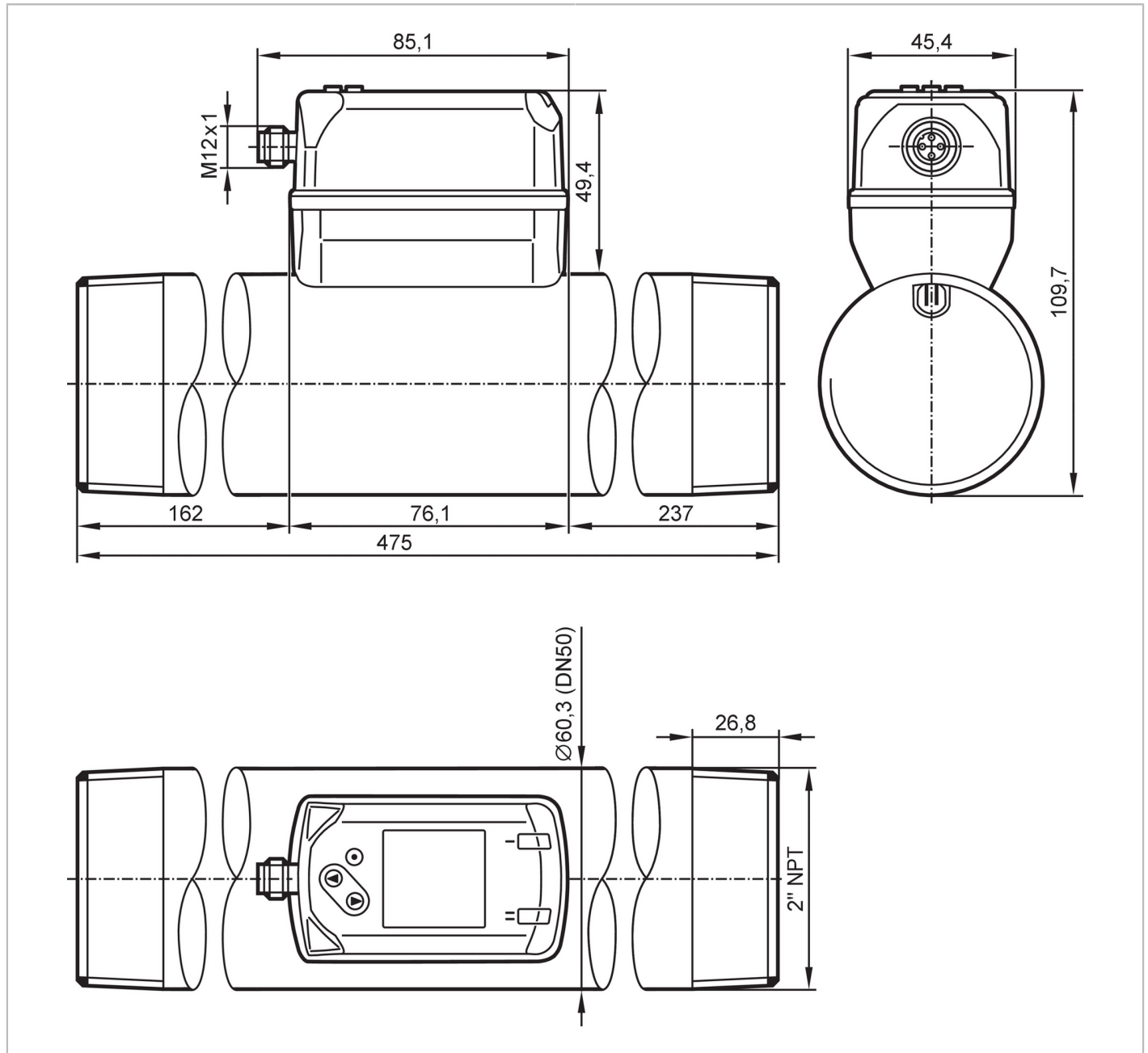


SD2501



Persluchtverbruiksmeter

SDN21DGXFRKG/US-100



Producteigenschappen

Aantal in- en uitgangen	Aantal digitale uitgangen: 2; Aantal analoge uitgangen: 1		
Meetbereik	80...24720 scfh	1,5...412 scfm	1...275,6 ft/s
Procesaansluiting	schroefdraad 2" NPT buitendraad DN50		

Toepassingsgebied

Applicatie	voor industriële applicaties		
Media	Perslucht		
Mediumtemperatuur	[°C]	-10...60	
Min. barstdruk	[psi]	928	
Drukbestendigheid	[psi]	232	



Persluchtverbruiksmeter

SDN21DGXFRKG/US-100

MAWP (bij applicaties volgens CRN)	[bar]	9,5
------------------------------------	-------	-----

Elektrische eigenschappen

Voedingsspanning	[V]	18...30 DC; (naar SELV/PELV)
Stroomopname	[mA]	< 80
Beschermklasse		III
Ompoolbeveiligd		ja
Opwarmtijd	[s]	1

In- / uitgangen

Aantal in- en uitgangen	Aantal digitale uitgangen: 2; Aantal analoge uitgangen: 1
-------------------------	---

Ingangen

Ingangen	teller reset
----------	--------------

Uitgangen

Uitgangssignaal	schakelsignaal; analoog signaal; impulssignaal; IO-Link; (configureerbaar)		
Elektrische uitvoering	PNP/NPN		
Aantal digitale uitgangen	2		
Uitgangsfunctie	maakcontact / verbreekcontact; (parametreerbaar)		
Max. spanningsval schakeluitgang DC	[V]	2,5	
Continue stroombelasting van schakeluitgang DC	[mA]	150; (per uitgang)	
Aantal analoge uitgangen	1		
Analoge uitgangsstroom	[mA]	4...20; (te verscalen)	
Max. belasting	[Ω]	500	
Pulsuitgang	verbruikshoeveelheid-teller		
Kortsluitbeveiliging	ja		
Uitvoering kortsluitbeveiliging	pulserend		
Beschermd tegen overbelasting	ja		

Meet- / instelbereik

Meetbereik	80...24720 scfh	1,5...412 scfm	1...275,6 ft/s
Weergavegebied	0...29660 scfh	0...494,5 scfm	0...330,8 ft/s
Resolutie	20 scfh	0,5 scfm	0,2 ft/s
Schakelpunt SP	210...24710 scfh	3,5...411,8 scfm	2,4...275,5 ft/s
Terugschakelpunt rP	90...24590 scfh	1,5...409,8 scfm	1...274,1 ft/s
Analoog startpunt ASP	0...19780 scfh	0...329,6 scfm	0...220,5 ft/s
Analoog eindpunt AEP	4940...24720 scfh	82,4...412 scfm	55,1...275,6 ft/s
Low-flow onderdrukking LFC	70...250 scfh	1,2...4,1 scfm	0,8...2,8 ft/s
In stappen van	1 scfh	0,1 scfm	0,1 ft/s

Drukbevaking

Meetbereik	[psi]	-15...232
Weergavegebied	[psi]	-15...290
Resolutie	[psi]	1
Schakelpunt SP	[psi]	-13...232
Terugschakelpunt rP	[psi]	-15...231
Analoog startpunt	[psi]	-15...186

SD2501



Persluchtverbruiksmeter

SDN21DGXFRKG/US-100

Analoog eindpunt	[psi]	32...232
In stappen van	[psi]	1
Doorstroomhoeveelheid bewaking		
Meetbereik	0...100000000 m ³	0...353146667,2 scf
Weergavegebied	0...100000000 m ³	0...353146667,2 scf
Schakelpunt SP	0,001...10000000 m ³	0,05...353146667,2 scf
Pulswaarde	0,001...10000000 m ³	0,05...353146667,2 scf
In stappen van	0,0001 m ³	0,005 scf
Impulslengte	[s]	0,002...2
Temperatuurbewaking		
Meetbereik	-10...60 °C	14...140 °F
Weergavegebied	-24...74 °C	-11,2...165,2 °F
Resolutie	0,2 °C	0,5 °F
Schakelpunt SP	-9,7...60 °C	14,6...140 °F
Terugschakelpunt rP	-10...59,7 °C	14...139,4 °F
Analoog startpunt	-10...46 °C	14...114,8 °F
Analoog eindpunt	4...60 °C	39,2...140 °F
In stappen van	0,1 °C	0,1 °F
Nauwkeurigheid / afwijkingen		
Temperatuurcoëfficiënt	[1/K]	± 0,07 % MW
Nauwkeurigheid (van het meetbereik)		Klasse 141: ± (2 % MW + 0,5 % MEW); Klasse 344: ± (6 % MW + 0,6 % MEW) ; luchtkwaliteit volgens ISO 8573-1:2010; bij mediumtemperatuur 73 °F
Herhaalnauwkeurigheid		± (0,4 % MW + 0,1 % MEW)
Drukbewaking		
Herhaalnauwkeurigheid	[% van de eindwaarde]	± 0,2
Karakteristiekafwijking	[% van de eindwaarde]	< ± 0,5; (BFSL = Best Fit Straight Line)
Grootste TK van het meetbereik	[% MEW / 10 K]	± 0,3
Grootste TK van het nulpunt	[% MEW / 10 K]	± 0,1
Temperatuurbewaking		
Nauwkeurigheid	[K]	± 0,5; (bij stroming van media bij de grens van het stromingsbereik)
Reactietijden		
Reactietijd	[s]	< 0,1; (dAP = 0, T09)
Demping van de proceswaarde dAP	[s]	0...5
Drukbewaking		
Reactietijd	[s]	0,05
Temperatuurbewaking		
Aanspreekdynamiek T05 / T09	[s]	T09 = 0,5



Persluchtverbruiksmeter

SDN21DGXFRKG/US-100

Software / programmering	
Instelmogelijkheden	hysterese / venster; maakcontact / verbreekcontact; stroom-/ impulsuitgang; display draaibaar / uit te schakelen; Display eenheid; totalisator
Interfaces	
Communicatie interface	IO-Link
Type overdracht	COM2 (38,4 kBaud)
IO-Link revisie	1.1
SDCI-Norm	IEC 61131-9 CDV
Profiel	Common - I&D Function
	Identification and Diagnosis Measurement data, standard resolution
SIO-Mode	ja
Vereiste masterportklasse	A
Proceswaarden analoog	8
Proceswaarden binair	2
Min. procescyclustijd [ms]	7,2
Ondersteunende DeviceIDs	Bedrijfsaard default
	DeviceID 871
Omgevingsvariabelen	
Omgevingstemperatuur [°F]	32...140
Opslagtemperatuur [°F]	-4...185
Max. toelaatbare relatieve luchtvochtigheid [%]	90
Beschermklasse	IP 65; IP 67
Toelatingen / testen	
EMC	DIN EN 60947-5-9
Trillingsbestendigheid	DIN EN 68000-2-6 5 g (10...2000 Hz)
MTTF [jaren]	183
UL-goedkeuring	UL-certificeringsnummer File nummer UL
	I012 E174189
Richtlijnen voor drukapparatuur	Goede ingenieurspraktijk; toepasbaar voor stabiele gassen uit de vloeistofgroep 2
Mechanische eigenschappen	
Gewicht [g]	2681,5
Behuizing	rechthoekig
Afmetingen [mm]	475 x 60,3 x 109,7
Materialen	PBT+PC-GF30; PPS GF40; 1.4301 (roestvast staal / 304); 1.4305 (roestvast staal / 303); 1.5523 (staal) verzinkt; 2.0401 (messing / CW614N); FKM
Materiaal dat in contact komt met het medium	1.4301 (roestvast staal / 304); 1.4305 (roestvast staal / 303); FKM; keramiek glascoating; PPS GF40; Al2O3 (keramiek); Acrylaat
Procesaansluiting	schroefdraad 2" NPT buitendraad DN50
Aanwijzen / bedienelementen	
Weergave	Kleurendisplay 1,44", 128 x 128 pixels 2 x LED, geel



Persluchtverbruiksmeter

SDN21DGXFRKG/US-100

Opmerkingen

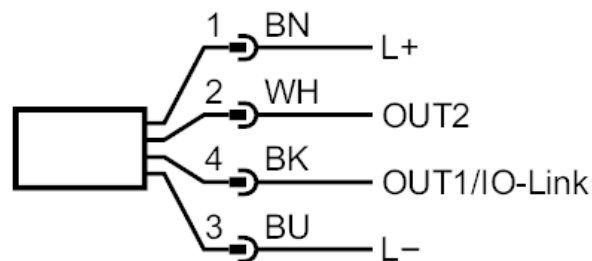
Opmerkingen	MW = Meetwaarde
	MEW = eindwaarde meetbereik
	Meet-, weergave en instelbereik afgestemd op genormeerde volumestromen volgens DIN ISO 2533.
	Informatie over installatie en bediening vindt u in de handleiding.
Verpakkingseenheid	1 stuk

Elektrische aansluiting

Connector: 1 x M12; codering: A; Contactpinnen: 4



Aansluiting



OUT1/IO-Link:	<ul style="list-style-type: none"> schakeluitgang Flow / stroming schakeluitgang Temperatuur schakeluitgang Druk Pulsuitgang hoeveelheidsteller signaaluitgang Voorkeuzeteller
OUT2/InD:	<ul style="list-style-type: none"> schakeluitgang Flow / stroming schakeluitgang Temperatuur schakeluitgang Druk analoge uitgang Flow / stroming analoge uitgang Temperatuur analoge uitgang Druk signaaluitgang Voorkeuzeteller Pulsuitgang hoeveelheidsteller ingang teller reset