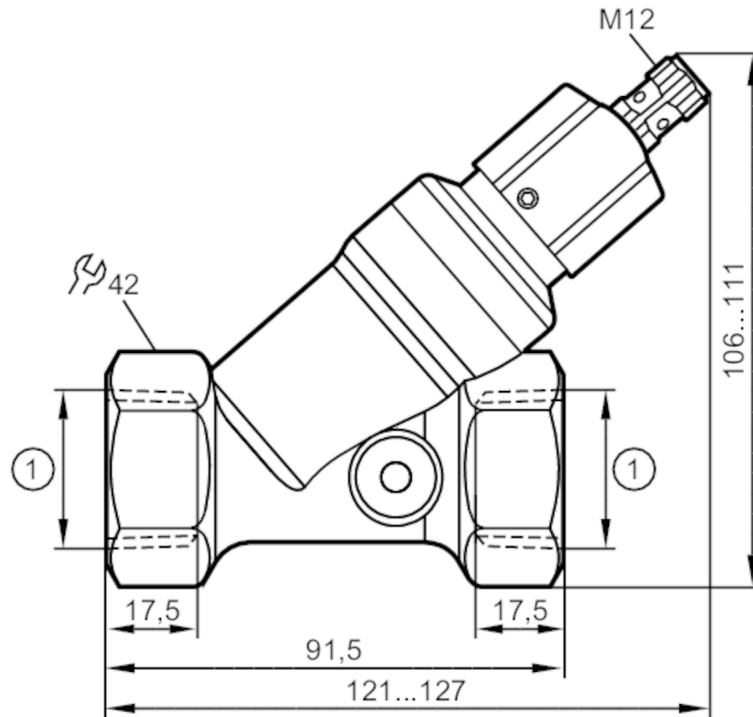


Stromingsbewaker met element voor terugvloeiing

SBY11BF0BPKG/US

Let op het gewijzigde ontwerp van de behuizing!



1: Rp 1



Producteigenschappen

Aantal in- en uitgangen	Aantal digitale uitgangen: 1
Procesaansluiting	schroefdraad Rp 1 binnendraad

Toepassingsgebied

Media	Vloeibare media; water; Glycol-oplossingen; koelsmeermiddel
Mediumtemperatuur [°C]	0...85
Drukbestendigheid	25 bar 2,5 MPa

Elektrische eigenschappen

Voedingsspanning [V]	10...30 DC; (naar SELV/PELV)
Stroomopname [mA]	< 15
Beschermklasse	III
Ompoolbeveiligd	ja

In- / uitgangen

Aantal in- en uitgangen	Aantal digitale uitgangen: 1
-------------------------	------------------------------

Uitgangen

Totaal aantal uitgangen	1
Uitgangssignaal	schakelsignaal
Elektrische uitvoering	PNP
Aantal digitale uitgangen	1
Uitgangsfunctie	maakcontact



Stromingsbewaker met element voor terugvloeiing

SBY11BF0BPKG/US

Max. spanningsval schakeluitgang DC	[V]	2,5
Continue stroombelasting van schakeluitgang DC	[mA]	100
Kortsluitbeveiliging		ja
Beschermd tegen overbelasting		ja

Meet- / instelbereik

Instelbereik	[l/min]	5...100
--------------	---------	---------

Nauwkeurigheid / afwijkingen

Reproduceerbaarheid	[% van de eindwaarde]	1
Hysteresis	[l/min]	3...6
Meetfout	[% van de eindwaarde]	± 5

Reactietijden

Reactietijd	[s]	< 0,01
-------------	-----	--------

Omgevingsvariabelen

Omgevingstemperatuur	[°C]	0...60
Opslagtemperatuur	[°C]	-15...80
Beschermklasse		IP 65; IP 67

Toelatingen / testen

EMC	DIN EN 61000-6-2	
	DIN EN 61000-6-3	
Schokbestendigheid	DIN EN 60068-2-27	20 g (11 ms)
Trillingsbestendigheid	DIN EN 60068-2-6	5 g (10...2000 Hz)
MTTF	[jaren]	3318

Mechanische eigenschappen

Gewicht	[g]	1066,9
Materialen		messing chemisch vernikkelt; PP; aluminium geanodiseerd; PA (polyamide)
Materiaal dat in contact komt met het medium		1.4310 (roestvast staal / 301); 1.4301 (roestvast staal / 304); PBT; messing chemisch vernikkelt; PP; PPS; Polyolefin; O-ring: FKM
Procesaansluiting		schroefdraad Rp 1 binnendraad
Schakelcycli mechanisch		10 miljoen

Aanwijzen / bedienelementen

Weergave	schakelstatus	4 x LED, geel
----------	---------------	---------------

Toebehoren

Leveringsomvang		inbussleutel
-----------------	--	--------------

Opmerkingen

Opmerkingen	Pas op! Beschermkap niet over de maximale waarde van het instelbereik verdraaien. Alle gegevens gelden voor water (20 °C).	
N.B.	Let op het gewijzigde ontwerp van de behuizing!	
Verpakkingseenheid		1 stuk

SBY346



Stromingsbewaker met element voor terugvloeiing

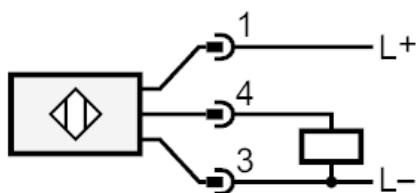
SBY11BF0BPKG/US

Elektrische aansluiting

Connector: 1 x M12; codering: A

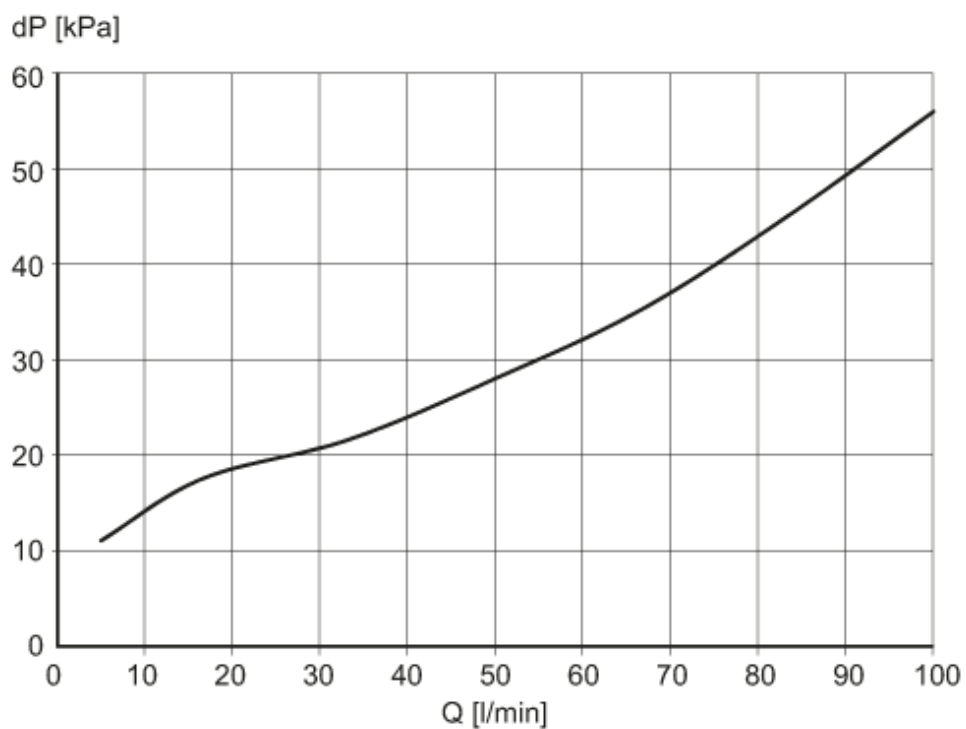


Aansluiting



Diagrammen en curves

Drukverlies



dP Drukverlies

Q debiet