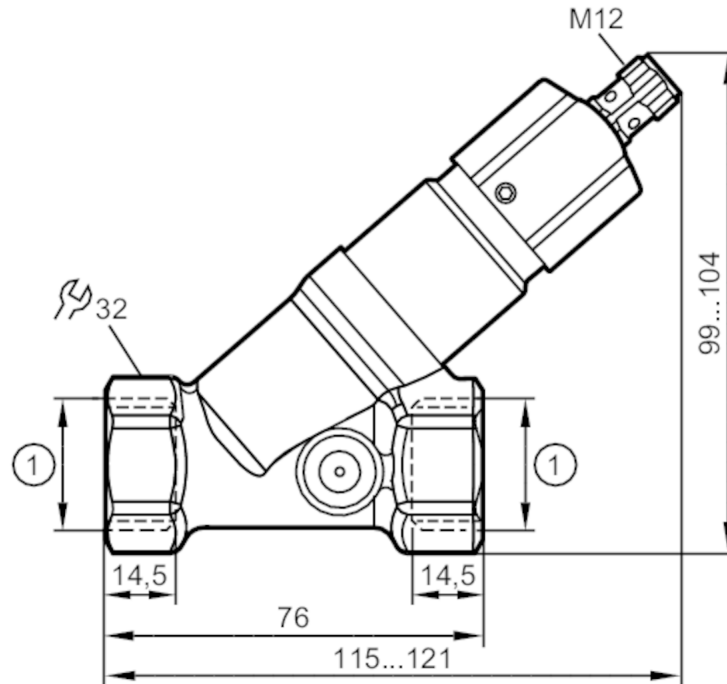


## Stromingsbewaker met element voor terugvloeiing

SBY34BF0BPKG/US



1: Rp 3/4



### Producteigenschappen

|                         |                                 |
|-------------------------|---------------------------------|
| Aantal in- en uitgangen | Aantal digitale uitgangen: 1    |
| Procesaansluiting       | schroefdraad Rp 3/4 binnendraad |

### Toepassingsgebied

|                        |   |
|------------------------|---|
| Media                  | Vloeibare media; water; Glycol-oplossingen; koelsmeermiddel |
| Mediumtemperatuur [°C] | 0...85  |
| Drukbestendigheid      | 40 bar / 4 MPa  |

### Elektrische eigenschappen

|                      |                              |
|----------------------|------------------------------|
| Voedingsspanning [V] | 10...30 DC; (naar SELV/PELV) |
| Stroomopname [mA]    | < 15                         |
| Beschermklasse       | III                          |
| Ompoolbeveiligd      | ja                           |

### In- / uitgangen

|                         |                              |
|-------------------------|------------------------------|
| Aantal in- en uitgangen | Aantal digitale uitgangen: 1 |
|-------------------------|------------------------------|

### Uitgangen

|   |                |
|---|----------------|
| Totaal aantal uitgangen                 | 1              |
| Uitgangssignaal                         | schakelsignaal |
| Elektrische uitvoering                  | PNP            |
| Aantal digitale uitgangen               | 1              |
| Uitgangsfunctie                         | maakcontact    |
| Max. spanningsval schakeluitgang DC [V] | 2,5            |



## Stromingsbewaker met element voor terugvloeiing

SBY34BF0BPKG/US

|   |  |
|---|--|
| Continue stroombelasting van schakeluitgang DC [mA] | 100  |
| Kortsluitbeveiliging                                | ja   |
| Beschermd tegen overbelasting                       | ja   |
| <b>Meet- / instelbereik</b>                         |  |
| Instelbereik [l/min]                                | 1...25   |
| <b>Nauwkeurigheid / afwijkingen</b>                 |  |
| Reproduceerbaarheid [% van de eindwaarde]           | 1  |
| Hysteresis [l/min]                                  | 0,5...2  |
| Meetfout [% van de eindwaarde]                      | ± 5  |
| <b>Reactietijden</b>                                |  |
| Reactietijd [s]                                     | < 0,01   |
| <b>Omgevingsvariabelen</b>                          |  |
| Omgevingstemperatuur [°C]                           | 0...60   |
| Opslagtemperatuur [°C]                              | -15...80   |
| Beschermklasse                                      | IP 65; IP 67   |
| <b>Toelatingen / testen</b>                         |  |
| EMC   | DIN EN 61000-6-2<br>DIN EN 61000-6-3   |
| Schokbestendigheid                                  | DIN EN 60068-2-27<br>20 g (11 ms)  |
| Trillingsbestendigheid                              | DIN EN 60068-2-6<br>5 g (10...2000 Hz)   |
| MTTF [jaren]  | 3318   |
| <b>Mechanische eigenschappen</b>                    |  |
| Gewicht [g]   | 559,4  |
| Materialen  | messing chemisch vernikkelt; PP; aluminium geanodiseerd; PA (polyamide)  |
| Materiaal dat in contact komt met het medium        | 1.4310 (roestvast staal / 301); 1.4301 (roestvast staal / 304); PBT; messing chemisch vernikkelt; PP; PPS; Polyolefin; O-ring: FKM |
| Procesaansluiting                                   | schroefdraad Rp 3/4 binnendraad  |
| Schakelcycli mechanisch                             | 10 miljoen   |
| <b>Aanwijzen / bedienelementen</b>                  |  |
| Weergave  | schakelstatus<br>4 x LED, geel   |
| <b>Toebehoren</b>                                   |  |
| Leveringsomvang                                     | inbusleutel  |
| <b>Opmerkingen</b>                                  |  |
| Opmerkingen   | Pas op! Beschermkap niet over de maximale waarde van het instelbereik verdraaien.<br>Alle gegevens gelden voor water (20 °C).      |
| Verpakkingseenheid                                  | 1 stuk   |

# SBY333



## Stromingsbewaker met element voor terugvloeiing

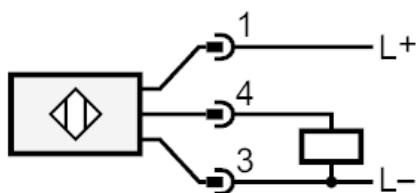
SBY34BF0BPKG/US

### Elektrische aansluiting

Connector: 1 x M12; codering: A

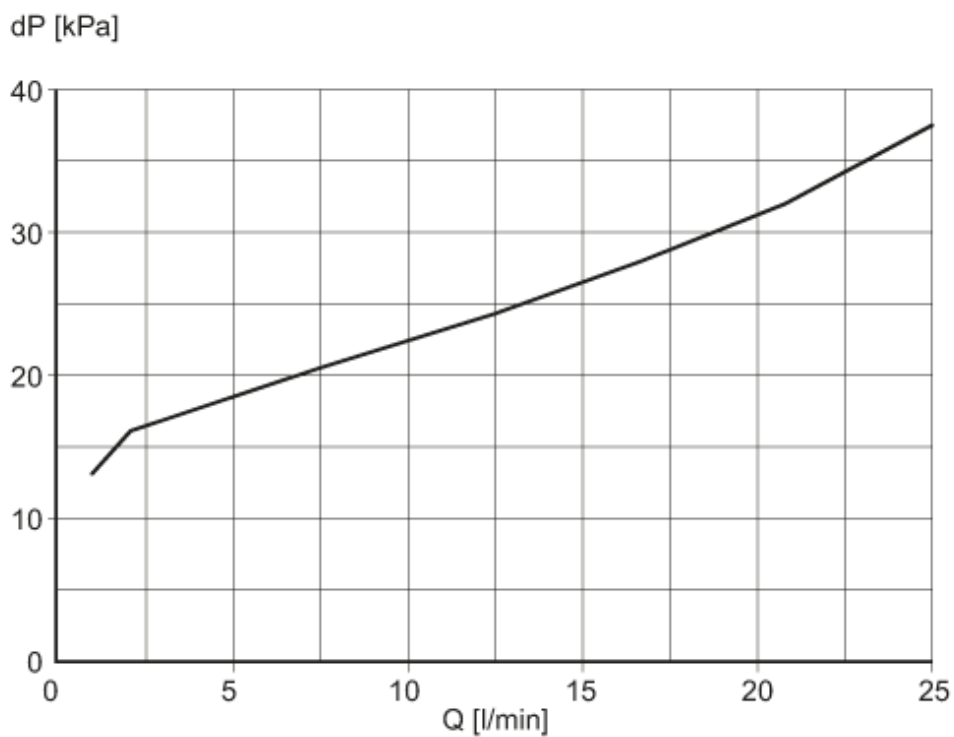


### Aansluiting



### Diagrammen en curves

Drukverlies



dP Drukverlies

Q debiet