

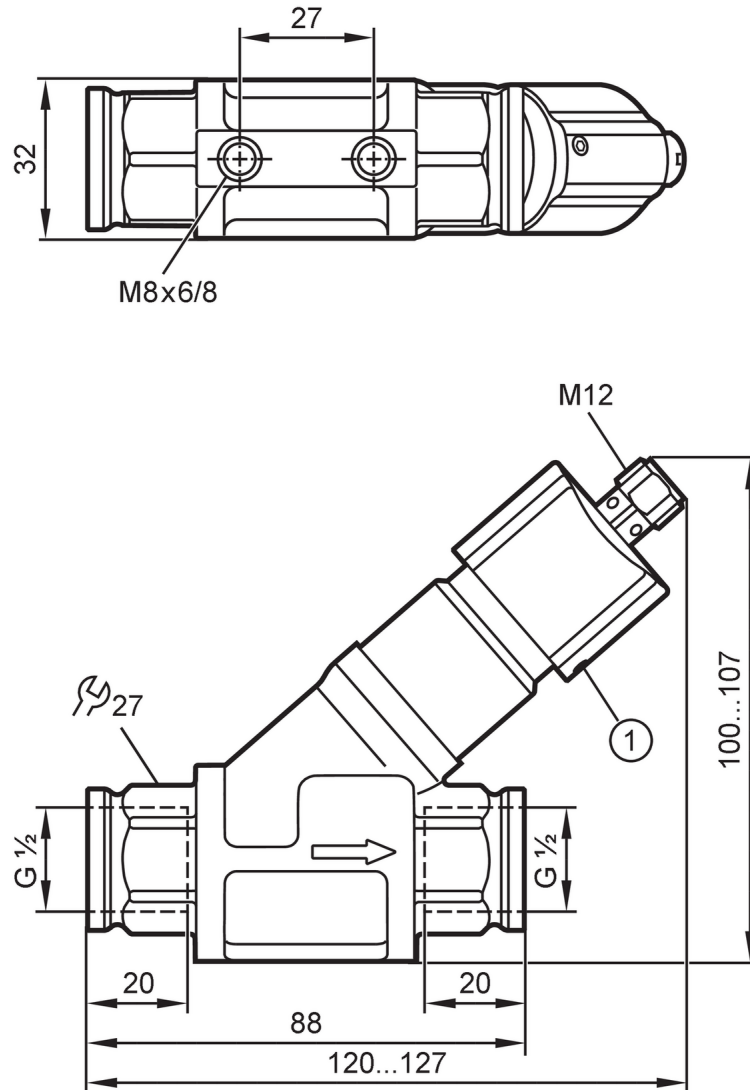
SBG334



Stromingsbewaker met element voor terugvloeiing

SBG34BF0BPKG/US

Let op het gewijzigde ontwerp van de behuizing!



1 imbuschroef



Producteigenschappen

Aantal in- en uitgangen	Aantal digitale uitgangen: 1
Procesaansluiting	schroefdraad G 1/2 binnendraad DN15

Toepassingsgebied

Media	Vloeibare media; water; Glycol-oplossingen; koelsmeermiddel
Mediumtemperatuur [°C]	0...85
Drukbestendigheid	40 bar 4 MPa

Elektrische eigenschappen

Voedingsspanning [V]	10...30 DC; (naar SELV/PELV)
Stroomopname [mA]	< 15
Beschermklasse	III
Ompoolbeveiligd	ja



Stromingsbewaker met element voor terugvloeiing

SBG34BF0BPKG/US

In- / uitgangen		
Aantal in- en uitgangen	Aantal digitale uitgangen: 1	
Uitgangen		
Totaal aantal uitgangen	1	
Uitgangssignaal	schakelsignaal	
Elektrische uitvoering	PNP	
Aantal digitale uitgangen	1	
Uitgangsfunctie	maakcontact	
Max. spanningsval schakeluitgang DC [V]	2,5	
Continue stroombelasting van schakeluitgang DC [mA]	100	
Kortsluitbeveiliging	ja	
Beschermd tegen overbelasting	ja	
Meet- / instelbereik		
Instelbereik [l/min]	2...50	
Nauwkeurigheid / afwijkingen		
Reproduceerbaarheid [% van de eindwaarde]	1	
Hysteresis [l/min]	1...3	
Meetfout [% van de eindwaarde]	± 5	
Reactietijden		
Reactietijd [s]	< 0,01	
Omgevingsvariabelen		
Omgevingstemperatuur [°C]	0...60	
Opslagtemperatuur [°C]	-15...80	
Beschermklasse	IP 65; IP 67	
Toelatingen / testen		
EMC	DIN EN 61000-6-2	
	DIN EN 61000-6-3	
Schokbestendigheid	DIN EN 60068-2-27	20 g (11 ms)
Trillingsbestendigheid	DIN EN 60068-2-6	5 g (10...2000 Hz)
MTTF [jaren]	3318	
Mechanische eigenschappen		
Gewicht [g]	542	
Materialen	messing chemisch vernikkelt; PPS; aluminium geanodiseerd; PA (polyamide)	
Materiaal dat in contact komt met het medium	1.4310 (roestvast staal / 301); 1.4301 (roestvast staal / 304); PBT; messing chemisch vernikkelt; PP; PPS; Polyolefin; O-ring: FKM	
Procesaansluiting	schroefdraad G 1/2 binnendraad DN15	
Schakelcycli mechanisch	10 miljoen	
Aanwijzen / bedienelementen		
Weergave	schakelstatus	4 x LED, geel

SBG334



Stromingsbewaker met element voor terugvloeiing

SBG34BF0BPKG/US

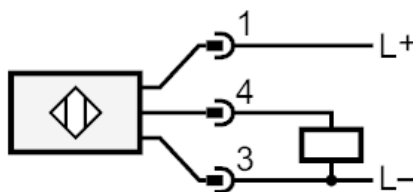
Toebehoren	
Leveringsomvang	inbusleutel
Opmerkingen	
Opmerkingen	Pas op! Beschermkap niet over de maximale waarde van het instelbereik verdraaien. Alle gegevens gelden voor water (20 °C).
N.B.	Let op het gewijzigde ontwerp van de behuizing!
Verpakkingseenheid	1 stuk

Elektrische aansluiting

Connector: 1 x M12; codering: A; Contactpinnen: 4



Aansluiting



SBG334

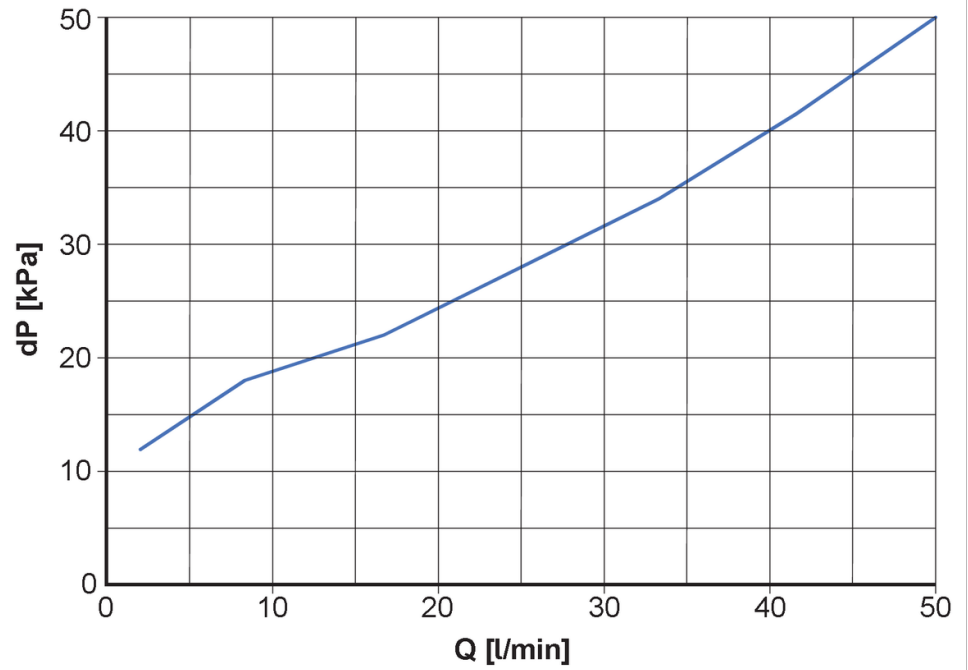


Stromingsbewaker met element voor terugvloeiing

SBG34BF0BPKG/US

Diagrammen en curves

Drukverlies



dP Drukverlies

Q debiet