

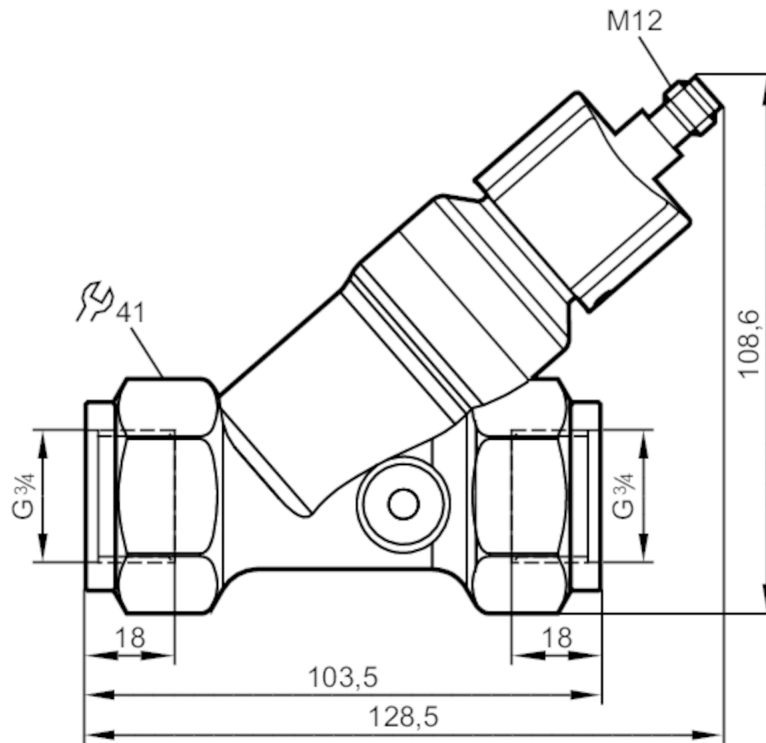
SBG446



Stromingstransmitter met element tegen terugvloeiing

SBG34HF010KG/US

Let op het gewijzigde ontwerp van de behuizing!



Producteigenschappen

Meetbereik	[l/min]	4...100
Procesaansluiting		schroefdraad G 3/4 binnendraad

Toepassingsgebied

Media	Vloeibare media; water; Glycol-oplossingen; koelsmeermiddel	
Mediumtemperatuur	[°C]	-10...100
Drukbestendigheid	25 bar	2,5 MPa

Elektrische eigenschappen

Voedingsspanning	[V]	18...32 DC; (naar SELV/PELV)
Stroomopname	[mA]	< 35
Beschermklasse		III
Ompoolbeveiligd		ja

Uitgangen

Uitgangssignaal		analog signaal
Analoge uitgangsstroom	[mA]	4...20
Max. belasting	[Ω]	500
Kortsluitbeveiliging		ja
Beschermd tegen overbelasting		ja



Stromingstransmitter met element tegen terugvloeiing

SBG34HF010KG/US

Meet- / instelbereik	
Meetbereik	[l/min] 4...100
Nauwkeurigheid / afwijkingen	
Reproduceerbaarheid	[% van de eindwaarde] 1
Meetfout	[% van de eindwaarde] ± 5
Reactietijden	
Reactietijd	[s] < 0,01
Omgevingsvariabelen	
Omgevingstemperatuur	[°C] 0...60
Opslagtemperatuur	[°C] -15...80
Beschermklasse	IP 65; IP 67
Toelatingen / testen	
EMC	DIN EN 61000-6-2 DIN EN 61000-6-3
Schokbestendigheid	DIN EN 60068-2-27 20 g (11 ms)
Trillingsbestendigheid	DIN EN 60068-2-6 5 g (10...2000 Hz)
MTTF	[jaren] 778
Mechanische eigenschappen	
Gewicht	[g] 1297,6
Materialen	messing chemisch vernikkelt; PP; 1.4404 (roestvast staal / 316L); aluminium geanodiseerd; PA (polyamide)
Materiaal dat in contact komt met het medium	1.4401 (roestvast staal / 316); messing; messing chemisch vernikkelt; PP; PPS; O-ring: FKM
Procesaansluiting	schroefdraad G 3/4 binnendraad
Schakelcycli mechanisch	10 miljoen
Opmerkingen	
Opmerkingen	Aanbeveling 200-micrometer-filtering gebruiken Alle gegevens gelden voor water (20 °C).
N.B.	Let op het gewijzigde ontwerp van de behuizing!
Verpakkingseenheid	1 stuk
Elektrische aansluiting	

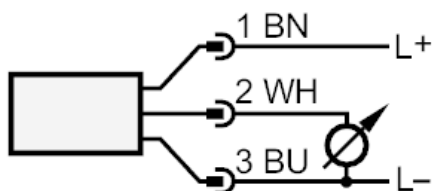
Connector: 1 x M12; codering: A



Stromingstransmitter met element tegen terugvloeiing

SBG34HF010KG/US

Aansluiting



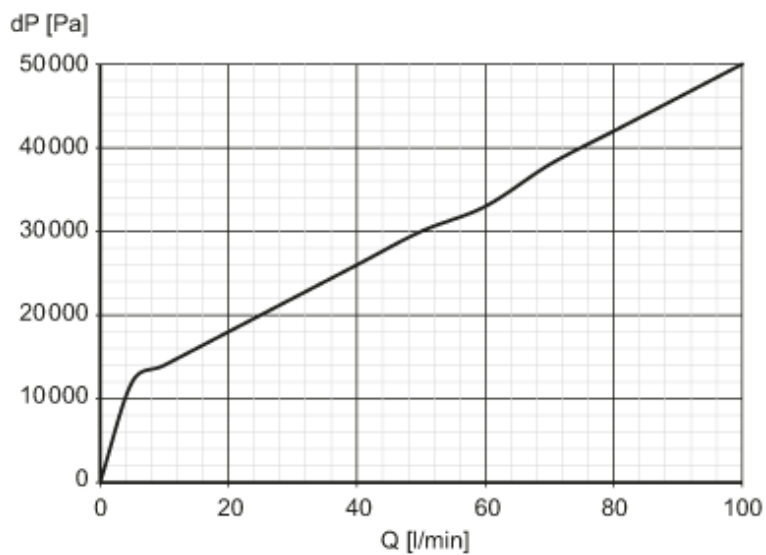
kleurcodering volgens DIN EN 60947-5-2

Aderkleuren :

BN = bruin
 BU = blauw
 WH = wit

Diagrammen en curves

Drukverlies



dP Drukverlies

Q debiet