

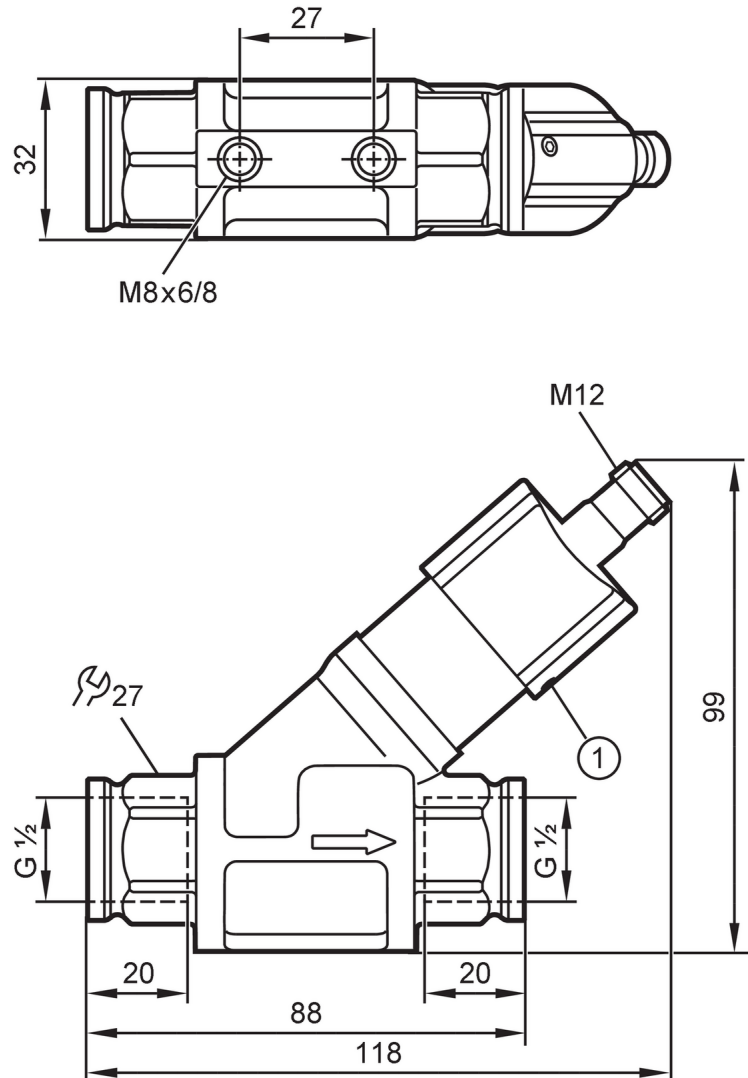
SBG433



Stromingstransmitter met element tegen terugvloeiing

SBG12HF010KG/US

Let op het gewijzigde ontwerp van de behuizing!



1 imbusschroef



Producteigenschappen

Meetbereik	[l/min]	1...25
Procesaansluiting		schroefdraad G 1/2 binnendraad DN15

Toepassingsgebied

Media	Vloeibare media; water; Glycol-oplossingen; koelsmeermiddel	
Mediumtemperatuur	[°C]	-10...100
Drukbestendigheid	40 bar	4 MPa

Elektrische eigenschappen

Voedingsspanning	[V]	18...32 DC; (naar SELV/PELV)
Stroomopname	[mA]	< 35
Beschermklasse		III
Ompoolbeveiligd		ja



Stromingstransmitter met element tegen terugvloeiing

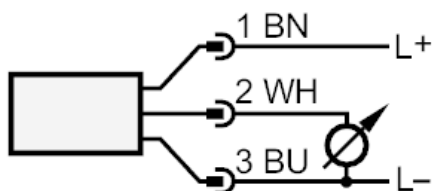
SBG12HF010KG/US

Uitgangen	
Uitgangssignaal	analoog signaal
Analoge uitgangsstroom [mA]	4...20
Max. belasting [Ω]	500
Kortsluitbeveiliging	ja
Beschermd tegen overbelasting	ja
Meet- / instelbereik	
Meetbereik [l/min]	1...25
Nauwkeurigheid / afwijkingen	
Reproduceerbaarheid [% van de eindwaarde]	1
Meetfout [% van de eindwaarde]	± 5
Reactietijden	
Reactietijd [s]	< 0,01
Omgevingsvariabelen	
Omgevingstemperatuur [$^{\circ}\text{C}$]	0...60
Opslagtemperatuur [$^{\circ}\text{C}$]	-15...80
Beschermklasse	IP 65; IP 67
Toelatingen / testen	
EMC	DIN EN 61000-6-2 DIN EN 61000-6-3
Schokbestendigheid	DIN EN 60068-2-27 20 g (11 ms)
Trillingsbestendigheid	DIN EN 60068-2-6 5 g (10...2000 Hz)
MTTF [jaren]	778
Mechanische eigenschappen	
Gewicht [g]	545
Materialen	messing chemisch vernikkelt; PP; 1.4404 (roestvast staal / 316L); aluminium geanodiseerd; PA (polyamide)
Materiaal dat in contact komt met het medium	1.4401 (roestvast staal / 316); messing; messing chemisch vernikkelt; PP; PPS; O-ring: FKM
Procesaansluiting	schroefdraad G 1/2 binnendraad DN15
Schakelcycli mechanisch	10 miljoen
Opmerkingen	
Opmerkingen	Aanbeveling 200-micrometer-filtering gebruiken Alle gegevens gelden voor water (20 $^{\circ}\text{C}$).
N.B.	Let op het gewijzigde ontwerp van de behuizing!
Verpakkingseenheid	1 stuk
Elektrische aansluiting	
Connector: 1 x M12; codering: A	

Stromingstransmitter met element tegen terugvloeiing

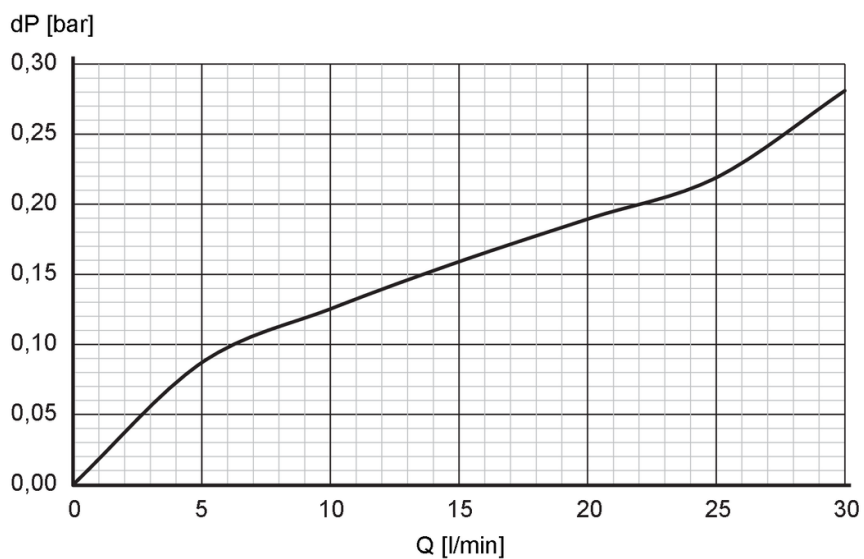
SBG12HF010KG/US

Aansluiting



Diagrammen en curves

Drukverlies



dP Drukverlies

Q debiet