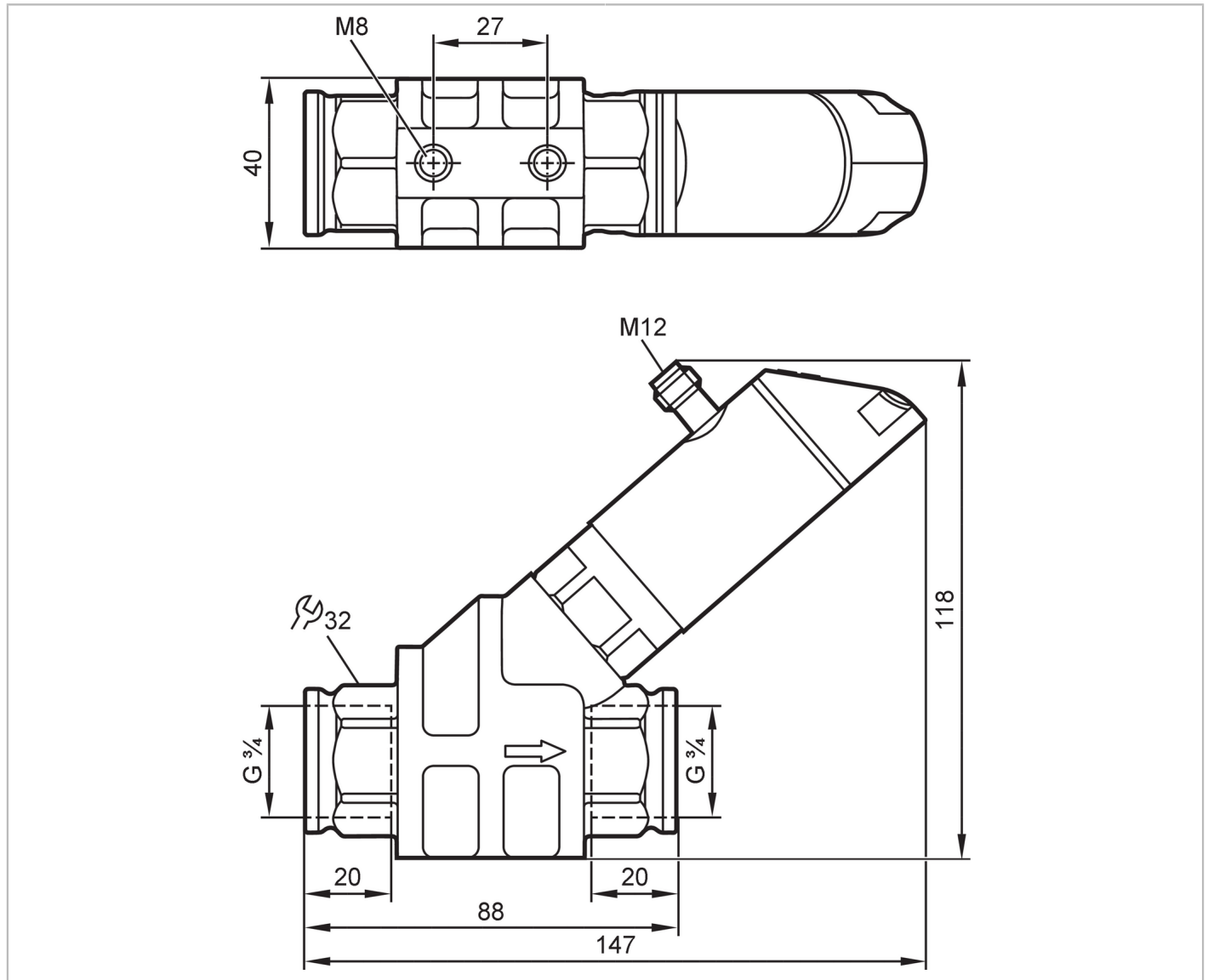


SB2234



Doorstroomsensor met element tegen terugvloeiing en display

SBG34KL0FRKG



Producteigenschappen				
Meetbereik	1...50 l/min	0,06...3 m ³ /h	16...793 gph	0,26...13,2 gpm
Procesaansluiting	schroefdraad G 3/4 binnendraad			
Toepassingsgebied				
Bijzondere eigenschappen	Vergulde contacten			
Media	Vloeibare media; oliën (viscositeit 46 mm ² /s bij 40 °C)			
Mediumtemperatuur [°C]	-10...100			
Drukbestendigheid	100 bar	10 MPa		
Verwijzing van drukbestendigheid	bij mediumtemperatuur >70°C: 80 bar / 8 MPa			
Elektrische eigenschappen				
Voedingsspanning [V]	18...30 DC; (naar SELV/PELV)			
Stroomopname [mA]	< 50			
Beschermklasse	III			



Doorstroomsensor met element tegen terugvloeiing en display

SBG34KL0FRKG

Ompoolbeveiligd	ja
Opwarmtijd [s]	< 3

Uitgangen	
Totaal aantal uitgangen	2
Uitgangssignaal	schakelsignaal; analoog signaal; frequentiesignaal; IO-Link
Uitgangsfunctie	maakcontact / verbreekcontact; (parametreerbaar)
Max. spanningsval schakeluitgang DC [V]	2
Stroombelasting per uitgang [mA]	150; (200: ...60 °C; Omgevingstemperatuur; 250: ...40 °C; Omgevingstemperatuur)
Analoge uitgangsstroom [mA]	4...20
Max. belasting [Ω]	500
Kortsluitbeveiliging	ja
Beschermd tegen overbelasting	ja
Frequentie van de uitgang [Hz]	0...10000

Meet- / instelbereik				
Meetbereik	1...50 l/min	0,06...3 m ³ /h	16...793 gph	0,26...13,2 gpm
Weergavegebied	0...60 l/min	0...3,6 m ³ /h	0...951 gph	0...15,86 gpm
Resolutie	0,01 l/min	0,001 m ³ /h	1 gph	0,01 gpm
Schakelpunt SP	0,35...50 l/min	0,02...3 m ³ /h	5...793 gph	0,08...13,2 gpm
Terugschakelpunt rP	0...49,65 l/min	0...2,98 m ³ /h	0...787 gph	0...13,12 gpm
Frequentie eindpunt FEP	3,35...50 l/min	0,2...3 m ³ /h	53...793 gph	0,88...13,2 gpm
In stappen van	0,05 l/min	0,005 m ³ /h	1 gph	0,02 gpm
Frequentie van het eindpunt FRP [Hz]	10...10000			
In stappen van [Hz]	10			
Meetdynamiek	1:50			

Temperatuurbewaking		
Meetbereik	-10...100 °C	14...212 °F
Weergavegebied	-32...122 °C	-25,6...251,6 °F
Resolutie	0,1 °C	0,1 °F
Schakelpunt SP	-9,3...100 °C	15,2...212 °F
Terugschakelpunt rP	-10...99,3 °C	14...210,8 °F
In stappen van	0,1 °C	0,2 °F
Frequentie startpunt FSP	-10...78 °C	14...172,4 °F
Frequentie eindpunt FEP	12...100 °C	53,6...212 °F
Frequentie van het eindpunt FRP [Hz]	10...10000	
In stappen van [Hz]	10	

Nauwkeurigheid / afwijkingen	
Stromingsbewaking	
Nauwkeurigheid (van het meetbereik)	± 5 % MEW; (Q > 1 l/min; 20...70 °C Mediumtemperatuur)
Herhaalnauwkeurigheid	± 1 % MEW
Temperatuurbewaking	
Temperatuurdriift	0,029 °C / K
Nauwkeurigheid [K]	3 K (25°C; Q > 1 l/min)



Doorstroomsensor met element tegen terugvloeiing en display

SBG34KL0FRKG

Reactietijden	
Stromingsbewaking	
Reactietijd	[s] 0,01
Demping van de proceswaarde dAP	[s] 0...5
In stappen van	[s] 0,1
Demping analoge uitgang dAA	[s] 0...5
In stappen van	[s] 0,1
Temperatuurbewaking	
Aanspreekdynamiek T05 / T09	[s] T09 = 120 (Q > 1 l/min)
Software / programmering	
Instelmogelijkheden	hysteresis / venster; maakcontact / verbreekcontact; schakellogica; stroom-/ frequentieuitgang; demping van schakel-/analoge uitgang; display draaibaar / uit te schakelen; standaard maateenheid; kleur proceswaarde; kalibratiefactor
Interfaces	
Communicatie interface	IO-Link
Type overdracht	COM2 (38,4 kBaud)
IO-Link revisie	1.1
SDCI-Norm	IEC 61131-9 CDV
Profiel	Smart Sensor - SSP 0 Generic Profiled Sensor
	Function Device identification
	Function Process data variable
	Function Device diagnosis
SIO-Mode	ja
Vereiste masterportklasse	A
Proceswaarden analoog	2
Proceswaarden binair	2
Min. procescyclustijd	[ms] 3,2
Ondersteunende DeviceIDs	Bedrijfsaard DeviceID default 1045
Omgevingsvariabelen	
Omgevingstemperatuur	[°C] 0...60
Opmerking voor de omgevingstemperatuur	mediumtemperatuur < 80 °C mediumtemperatuur < 100 °C: 0...40 °C
Opslagtemperatuur	[°C] -15...80
Beschermklasse	IP 65; IP 67
Toelatingen / testen	
EMC	DIN EN 61000-6-2
	DIN EN 61000-6-3
Schokbestendigheid	DIN EN 60068-2-27 20 g (11 ms)
Trillingsbestendigheid	DIN EN 60068-2-6 5 g (10...2000 Hz)
MTTF	[jaren] 145
UL-goedkeuring	UL-certificeringsnummer I005 File nummer UL E174189



Doorstroomsensor met element tegen terugvloeiing en display

SBG34KL0FRKG

Richtlijnen voor drukapparatuur	Goede ingenieurspraktijk
---------------------------------	--------------------------

Mechanische eigenschappen

Gewicht [g]	991,5
Materialen	1.4404 (roestvast staal / 316L); PBT+PC-GF30; PBT-GF20; PC; messing chemisch vernikkelt
Materiaal dat in contact komt met het medium	1.4401 (roestvast staal / 316); 1.4404 (roestvast staal / 316L); messing (2.0371); messing chemisch vernikkelt; PPS; O-ring: FKM
Procesaansluiting	schroefdraad G 3/4 binnendraad
Schakelcycli mechanisch	10 miljoen

Aanwijzen / bedienelementen

Weergave	Display eenheid	6 x LED, groen
	schakelstatus	2 x LED, geel
	gemeten waarde	alfanumeriek display, rood/groen wisselende weergave 4-digit
	Programming	alfanumeriek display, 4-digit

Opmerkingen

Opmerkingen	Aanbeveling: 200-micrometer-filtering gebruiken.
	Alle gegevens gelden voor oliën met de volgende nominale viscositeiten: 46 mm ² /s, 40 °C
	MW = Meetwaarde MEW = eindwaarde meetbereik
Verpakkingseenheid	1 stuk

Elektrische aansluiting

Connector: 1 x M12; codering: A; Contactpinnen: 4, verguld





Doorstroomsensor met element tegen terugvloeiing en display

SBG34KL0FRKG

Aansluiting



OUT1:

- schakeluitgang doorstroomhoeveelheid bewaking
- schakeluitgang Temperatuurbewaking
- frequentie uitgang doorstroomhoeveelheid bewaking
- frequentie uitgang Temperatuurbewaking
- IO-Link

OUT2:

- schakeluitgang doorstroomhoeveelheid bewaking
- schakeluitgang Temperatuurbewaking
- analoge uitgang doorstroomhoeveelheid bewaking
- analoge uitgang Temperatuurbewaking
- kleurcodering volgens DIN EN 60947-5-2

Aderkleuren :

- BK = zwart
- BN = bruin
- BU = blauw
- WH = wit

Diagrammen en curves

