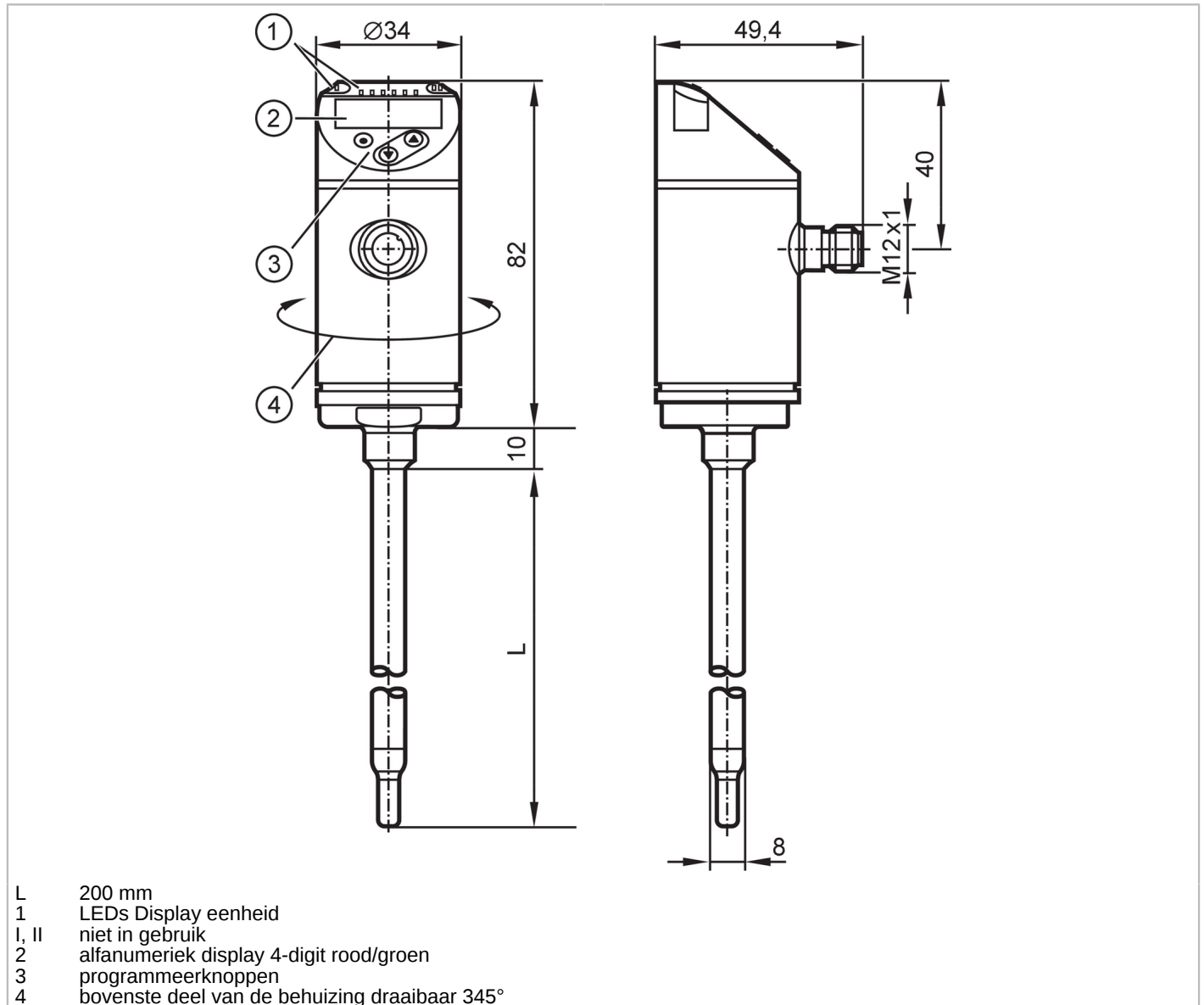


SA4314



Stromingssensor

SAEXXXB50KG/US-100



| Producteigenschappen | |
|---------------------------|--|
| Aantal in- en uitgangen | Aantal analoge uitgangen: 2 |
| Procesaansluiting | klemadapter Ø 8 mm |
| Toepassingsgebied | |
| Bijzondere eigenschappen | Vergulde contacten |
| Media | water; Glycol-oplossingen; Lucht; oliën |
| Opmerking over het medium | laag visceuse oliën met viscositeit: ≤ 40 mm ² /s (104 °F) hoog visceuse oliën met viscositeit: > 40 mm ² /s (104 °F) |
| Mediumtemperatuur [°F] | -4...212 |
| Drukbestendigheid | 50 bar 5 MPa |
| Elektrische eigenschappen | |
| Voedingsspanning [V] | 18...30 DC |
| Stroomopname [mA] | < 100 |



Stromingssensor

SAEXXXB50KG/US-100

| | | |
|--|--------|---|
| Beschermklasse | | III |
| Ompoolbeveiligd | | ja |
| Opwarmtijd | [s] | 10 |
| Meetprincipe | | calorimetrisch |
| In- / uitgangen | | |
| Aantal in- en uitgangen | | Aantal analoge uitgangen: 2 |
| Uitgangen | | |
| Totaal aantal uitgangen | | 2 |
| Uitgangssignaal | | analoog signaal |
| Aantal analoge uitgangen | | 2 |
| Analoge uitgangsstroom | [mA] | 4...20; (te verscalen) |
| Max. belasting | [Ω] | 350 |
| Kortsluitbeveiliging | | ja |
| Uitvoering kortsluitbeveiliging | | pulserend |
| Beschermd tegen overbelasting | | ja |
| Meet- / instelbereik | | |
| Staaflengte L | [mm] | 200 |
| Bedrijfsmodus | | relatief; absoluut vloeibaar; absoluut gasvormig; (absoluut: refentiemeting aanbevolen; Fabrieksinstelling: relatief) |
| Vloeibare media | | |
| Resolutie | [ft/s] | 0,05 |
| Analoog startpunt ASP | [ft/s] | 0...7,95 |
| Analoog eindpunt AEP | [ft/s] | 1,9...9,85 |
| Gasvormige media | | |
| Resolutie | [ft/s] | 2 |
| Analoog startpunt ASP | [ft/s] | 0...264 |
| Analoog eindpunt AEP | [ft/s] | 64...328 |
| Temperatuurbewaking | | |
| Meetbereik | [°F] | -4...212 |
| Resolutie | [°F] | 0,5 |
| Analoog startpunt | [°F] | -4...169 |
| Analoog eindpunt | [°F] | 39...212 |
| In stappen van | [°F] | 0,5 |
| Vloeibare media - absolute bedrijfsmodus | | |
| Instelbereik | [ft/s] | 0,15...9,85 |
| Grootste gevoeligheid | [ft/s] | 0,15...9,85 |
| Vloeibare media - relatieve bedrijfsmodus | | |
| Instelbereik | [ft/s] | 0,15...19,5 |
| Grootste gevoeligheid | [ft/s] | 0,15...9,85 |
| Gasvormige media - bedrijfsmodus absoluut | | |
| Instelbereik | [ft/s] | 6...328 |
| Grootste gevoeligheid | [ft/s] | 6...328 |



Stromingssensor

SAEXXXB50KG/US-100

| | | |
|--|-------------------------|--|
| Gasvormige media - bedrijfsmodus relatief | | |
| Instelbereik | [ft/s] | 6...656 |
| Grootste gevoeligheid | [ft/s] | 6...328 |
| Nauwkeurigheid / afwijkingen | | |
| Temperatuurdrift | [cm/s x 1/K] | 0,01 fps x 1/K (< 68 °F; > 158 °F) |
| Temperatuurgradiënt | [K/min] | 100 |
| Absolute bedrijfsmodus | | |
| Herhaalnauwkeurigheid | | 0,05 m/s; (water; Stromingssnelheid: 0,05...3 m/s) |
| Relatieve bedrijfsmodus | | |
| Nauwkeurigheid | | ± (7 % MW + 2 % MEW); (voor de relatieve modus in het gebied van de grootste gevoeligheid onder de volgende randvoorwaarden; water: 68...158 °F; aanlooplengthe: 5 ft; DN25 (DIN 2448); inbouwsituaties volgens montagevoorschriften; Bij andere media en inbouwsituaties kan de nauwkeurigheid afwijken.) |
| Herhaalnauwkeurigheid | | 0,05 m/s; (water; Stromingssnelheid: 0,05...3 m/s) |
| Temperatuurbewaking | | |
| Temperatuurdrift | | ± 0,003 K/°F |
| Nauwkeurigheid | [K] | ± 0,3 / ± 1; (water; Stromingssnelheid: 1...9,85 fps / Lucht; Stromingssnelheid: > 32,8 fps) |
| Reactietijden | | |
| Reactietijd | [s] | 0,5; (T09; water; Glycol: 0,8 s; Lucht: 7 s; olie : 1,8 s; telkens T09) |
| Temperatuurbewaking | | |
| Aanspreekdynamiek T05 / T09 | [s] | 1,5 (T09); (water; Stromingssnelheid: 1...9,85 fps) |
| Software / programmering | | |
| Instelmogelijkheden | | Medium selectie; demping; Teach-functie; display draaibaar / uit te schakelen; standaard maateenheid; kleur proceswaarde |
| Omgevingsvariabelen | | |
| Omgevingstemperatuur | [°F] | -40...176 |
| Opslagtemperatuur | [°F] | -40...212 |
| Beschermklasse | | IP 65; IP 67 |
| Toelatingen / testen | | |
| EMC | | DIN EN 60947-5-9 |
| Schokbestendigheid | | DIN EN 60068-2-27 |
| Trillingsbestendigheid | | DIN EN 60068-2-6 |
| MTTF | [jaren] | 179 |
| UL-goedkeuring | UL-certificeringsnummer | I018 |
| | File nummer UL | E174189 |
| Mechanische eigenschappen | | |
| Gewicht | [g] | 310,5 |
| Behuizing | | cilindrisch glad |
| Afmetingen | [mm] | Ø 8 / L = 292 |
| Materialen | | 1.4404 (roestvast staal / 316L); PBT-GF20; PBT-GF30 |
| Materiaal dat in contact komt met het medium | | 1.4404 (roestvast staal / 316L) |
| Procesaansluiting | | klemadapter Ø 8 mm |

SA4314



Stromingssensor

SAEXXXB50KG/US-100

Aanwijzen / bedienelementen

| | | |
|----------|-----------------|--|
| Weergave | Display eenheid | 6 x LED, groen (% , fps, gpm, cfm, °F, 10 ³) |
| | gemeten waarde | alfanumeriek display, rood/groen 4-digit |

Opmerkingen

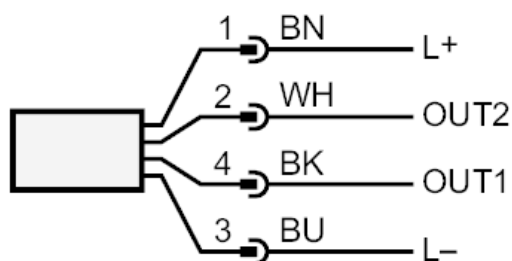
| | |
|--------------------|-----------------------------|
| Opmerkingen | MW = Meetwaarde |
| | MEW = eindwaarde meetbereik |
| Verpakkingseenheid | 1 stuk |

Elektrische aansluiting

Connector: 1 x M12; codering: A; Contactpinnen: 4, verguld



Aansluiting



OUT1: analoge uitgang Temperatuurbewaking
OUT2: analoge uitgang doorstroomhoeveelheid bewaking
Aderkleuren :
BK = zwart
BN = bruin
BU = blauw
WH = wit