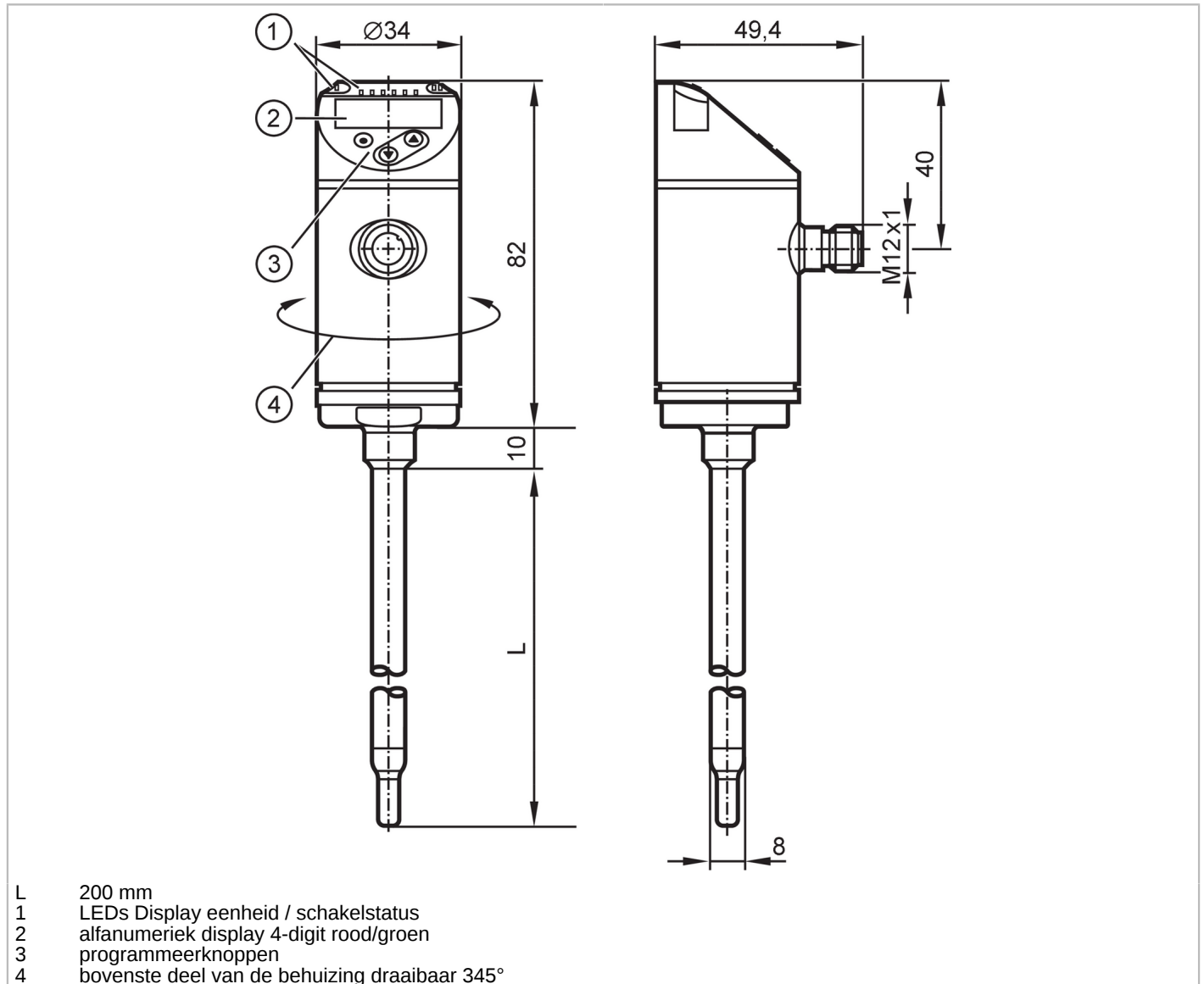


# SA4300



## Stromingssensor

SAEXXXBFRKG/US-100



ACS CE CRN   EC 1935/2004 FCM   KTW/W270 Reg31 

### Producteigenschappen

Aantal in- en uitgangen	Aantal digitale uitgangen: 2; Aantal analoge uitgangen: 1
Procesaansluiting	klemadapter Ø 8 mm

### Toepassingsgebied

Bijzondere eigenschappen	Vergulde contacten
Media	water; Glycol-oplossingen; Lucht; oliën
Opmerking over het medium	laag visceuse oliën met viscositeit: $\leq 40 \text{ mm}^2/\text{s}$ (40 °C) hoog visceuse oliën met viscositeit: $> 40 \text{ mm}^2/\text{s}$ (40 °C)
Mediumtemperatuur [°C]	-20...100
Drukbestendigheid	50 bar 5 MPa
MAWP (bij applicaties volgens CRN) [bar]	50

### Elektrische eigenschappen

Voedingsspanning [V]	18...30 DC
----------------------	------------



## Stromingssensor

SAEXXXBFRKG/US-100

Stroomopname	[mA]	< 100
Beschermklasse		III
Ompoolbeveiligd		ja
Opwarmtijd	[s]	10
Meetprincipe		calorimetrisch

## In- / uitgangen

Aantal in- en uitgangen	Aantal digitale uitgangen: 2; Aantal analoge uitgangen: 1
-------------------------	---

## Uitgangen

Totaal aantal uitgangen		2
Uitgangssignaal		schakelsignaal; analoog signaal; frequentiesignaal; IO-Link; (configureerbaar)
Elektrische uitvoering		PNP/NPN
Aantal digitale uitgangen		2
Uitgangsfunctie		maakcontact / verbreekcontact; (parametreerbaar)
Max. spanningsval schakeluitgang DC	[V]	2,5
Continue stroombelasting van schakeluitgang DC	[mA]	250
Aantal analoge uitgangen		1
Analoge uitgangsstroom	[mA]	4...20; (te verscalen)
Max. belasting	[Ω]	350
Kortsluitbeveiliging		ja
Uitvoering kortsluitbeveiliging		pulserend
Beschermde tegen overbelasting		ja
Frequentie van de uitgang	[Hz]	0...1000

## Meet- / instelbereik

Staaflengte L	[mm]	200
Bedrijfsmodus		relatief; absoluut vloeibaar; absoluut gasvormig; (absoluut: referentiemeting aanbevolen; Fabrieksinstelling: relatief)
<b>Temperatuurbewaking</b>		
Meetbereik	[°C]	-20...100
Resolutie	[°C]	0,2
<b>Vloeibare media - absolute bedrijfsmodus</b>		
Instelbereik	[m/s]	0,04...3
Grootste gevoeligheid	[m/s]	0,04...3
<b>Vloeibare media - relatieve bedrijfsmodus</b>		
Instelbereik	[m/s]	0,04...6
Grootste gevoeligheid	[m/s]	0,04...3
<b>Gasvormige media - bedrijfsmodus absoluut</b>		
Instelbereik	[m/s]	2...100
Grootste gevoeligheid	[m/s]	30...100
<b>Gasvormige media - bedrijfsmodus relatief</b>		
Instelbereik	[m/s]	2...200
Grootste gevoeligheid	[m/s]	30...100



## Stromingssensor

SAEXXXBFRKG/US-100


Nauwkeurigheid / afwijkingen	
Temperatuurdrift [cm/s x 1/K]	0,003 m/s x 1/K (< 20 °C; > 70 °C)
Temperatuurgradiënt [K/min]	100
Absolute bedrijfsmodus	
Herhaalnauwkeurigheid	0,05 m/s; (water; Stromingssnelheid: 0,05...3 m/s)
Relatieve bedrijfsmodus	
Nauwkeurigheid	± (7 % MW + 2 % MEW); (voor de relatieve modus in het gebied van de grootste gevoeligheid onder de volgende randvoorwaarden.; water: 20...70 °C; aanloplengte: 1,5 m; DN25 (DIN 2448); inbouwsituaties volgens montagevoorschriften; Bij andere media en inbouwsituaties kan de nauwkeurigheid afwijken.)
Herhaalnauwkeurigheid	0,05 m/s; (water; Stromingssnelheid: 0,05...3 m/s)
Temperatuurbewaking	
Temperatuurdrift	± 0,005 K/°C
Nauwkeurigheid [K]	± 0,3 / ± 1; (water; Stromingssnelheid: 0,3...3 m/s / Lucht; Stromingssnelheid: > 10 m/s)
Reactietijden	
Reactietijd [s]	0,5; (T09; water; Glycol: 0,8 s; Lucht: 7 s; olie : 1,8 s; telkens T09)
Temperatuurbewaking	
Aanspreekdynamiek T05 / T09 [s]	1,5 (T09); (water; Stromingssnelheid: 0,3...3 m/s)
Software / programmering	
Instelmogelijkheden	hysteresis / venster; maakcontact / verbreekcontact; schakellogica; stroom-/frequentieuitgang; Medium selectie; demping; Teach-functie; display draaibaar / uit te schakelen; standaard maateenheid; kleur proceswaarde
Interfaces	
Communicatie interface	IO-Link
Type overdracht	COM2 (38,4 kBaud)
IO-Link revisie	1.1
SDCI-Norm	IEC 61131-9
Profiel	Smart Sensor - SSP 0 Generic Profiled Sensor
Function	Device identification
Function	Process data variable
Function	Device diagnosis
SIO-Mode	ja
Vereiste masterportklasse	A
Proceswaarden analog	2
Proceswaarden binair	2
Min. procescyclustijd [ms]	3
Ondersteunende DeviceIDs	<b>Bedrijfsaard</b> Factory setting / ModE = (REL) 533 ModE = (GAS) 547 ModE = (LIQU) 540
Omgevingsvariabelen	
Omgevingstemperatuur [°C]	-40...80
Opslagtemperatuur [°C]	-40...100
Beschermklasse	IP 65; IP 67

# SA4300



## Stromingssensor

SAEXXXBFRKG/US-100

Toelatingen / testen		
EMC	DIN EN 60947-5-9	
Schokbestendigheid	DIN EN 60068-2-27	50 g (11 ms)
Trillingsbestendigheid	DIN EN 60068-2-6	2 g (10...2000 Hz)
MTTF [jaren]		180
UL-goedkeuring	UL-certificeringsnummer	I017
	File nummer UL	E174189
Mechanische eigenschappen		
Gewicht [g]		345,5
Behuizing		cilindrisch glad
Afmetingen [mm]		Ø 8 / L = 292
Materialen		1.4404 (roestvast staal / 316L); PBT-GF20; PBT-GF30
Materiaal dat in contact komt met het medium		1.4404 (roestvast staal / 316L)
Procesaansluiting		klemadapter Ø 8 mm
Aanwijzen / bedienelementen		
Weergave	Display eenheid	6 x LED, groen (% , m/s, l/min, m <sup>3</sup> /h, °C, 10 <sup>3</sup> )
	schakelstatus	2 x LED, geel
	gemeten waarde	alfanumeriek display, rood/groen 4-digit
Opmerkingen		
Opmerkingen		MW = Meetwaarde
		MEW = eindwaarde meetbereik
Verpakkingseenheid		1 stuk
Elektrische aansluiting		
Connector: 1 x M12; codering: A; Contactpinnen: 4, verguld		
		

# SA4300



## Stromingssensor

SAEXXXBFRKG/US-100

### Aansluiting



kleurcodering volgens DIN EN 60947-5-2

#### OUT1:

- schakeluitgang doorstroomhoeveelheid bewaking
- frequentie uitgang doorstroomhoeveelheid bewaking
- IO-Link

#### OUT2:

- schakeluitgang doorstroomhoeveelheid bewaking
- schakeluitgang Temperatuurbewaking
- analoge uitgang doorstroomhoeveelheid bewaking
- analoge uitgang Temperatuurbewaking
- frequentie uitgang doorstroomhoeveelheid bewaking
- frequentie uitgang Temperatuurbewaking
- ingang External Teach

Aderkleuren :

- BK = zwart
- BN = bruin
- BU = blauw
- WH = wit