

# RV6026

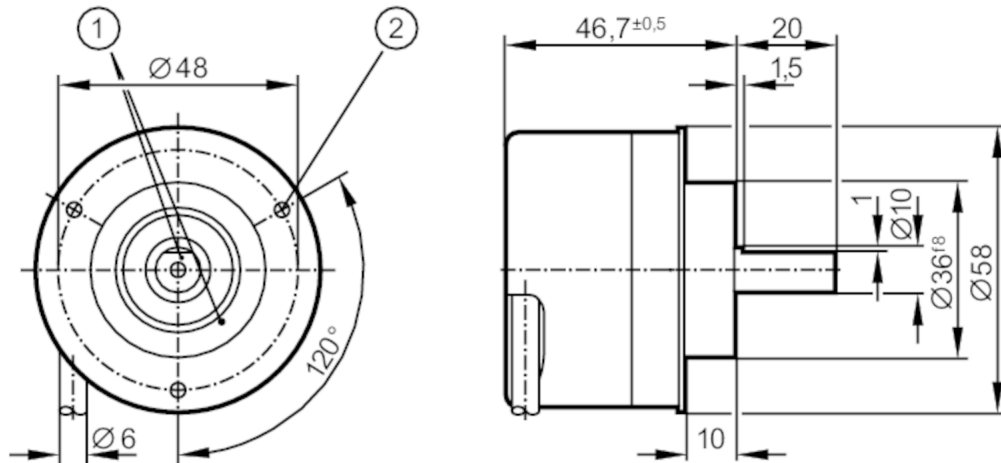


## Incrementele pulsgever met massieve as

RV-1080-I24/L2

Niet meer leverbaar artikel – naar het archief

Alternatief artikel: RV3500 Let op: het geselecteerde alternatieve artikel kan afwijkende technische eigenschappen hebben! –  
Let op: het geselecteerde alternatieve artikel kan afwijkende technische eigenschappen hebben! – Vervaldatum: 31.03.2016



- 1 Positie van de referentiemarkering  
2 M3 diepte 5 mm



### Producteigenschappen

Resolutie	1080 stappen
As uitvoering	massieve as
Asdiameter [mm]	10

### Toepassingsgebied

Functieprincipe	incrementeel
-----------------	--------------

### Elektrische eigenschappen

Voedingsspanning [V]	10...30 DC
Stroomopname [mA]	< 150

### Uitgangen

Elektrische uitvoering	HTL
Stroombelasting per uitgang [mA]	50
Schakelfrequentie [kHz]	300
Uitvoering kortsluitbeveiliging	< 60 s
Faseverschuiving A en B [°]	90

### Meet- / instelbereik

Resolutie	1080 stappen
-----------	--------------

# RV6026



## Incrementele pulsgever met massieve as

RV-1080-I24/L2

Omgevingsvariabelen	
Omgevingstemperatuur [°C]	-40...100
Opmerking voor de omgevingstemperatuur	bij vastgelegde kabel: -40 °C
Max. toelaatbare relatieve luchtvochtigheid [%]	98
Beschermklasse	IP 64; (aan de zijde van behuizing: IP 67; aan de zijde van as: IP 64)
Toelatingen / testen	
Schokbestendigheid	200 g
Trillingsbestendigheid	30 g
MTTF [jaren]	190
Mechanische eigenschappen	
Gewicht [g]	467,2
Afmetingen [mm]	Ø 58 / L = 46,7
Materialen	aluminium
Max. toerental mechanisch [U/min]	12000
Max. aandraaimoment [Nm]	1
Referentietemperatuur aandraaimoment [°C]	20
As uitvoering	massieve as
Asdiameter [mm]	10
Materiaal as	1.4104 (staal)
Max. asbelasting axiaal bij as uiteinde [N]	10
Max. asbelasting radiaal bij as uiteinde [N]	20
Opmerkingen	
N.B.	uitloop artikel
Elektrische aansluiting	
Kabel: 2 m, PUR; Max. kabellengte: 300 m; radiaal, ook axiaal te gebruiken	
bruin	A
groen	A geïnverteerd
grijs	B
rose	B geïnverteerd
rood	0-index
zwart	0-index geïnverteerd
blauw	L+ sensor
wit	0V sensor
bruin / groen	L+ (Up)
wit / groen	0V (Un)
violet	storing geïnverteerd
afscherming	behuizing

# RV6026

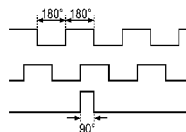


## Incrementele pulsgever met massieve as

RV-1080-I24/L2

### Diagrammen en curves

Impulsdiagram



Uitgang A

Uitgang B

0-index

Niet meer leverbaar artikel – naar het archief

Alternatief artikel: RV3500 Let op: het geselecteerde alternatieve artikel kan afwijkende technische eigenschappen hebben! –

Let op: het geselecteerde alternatieve artikel kan afwijkende technische eigenschappen hebben! – Vervaldatum: 31.03.2016