

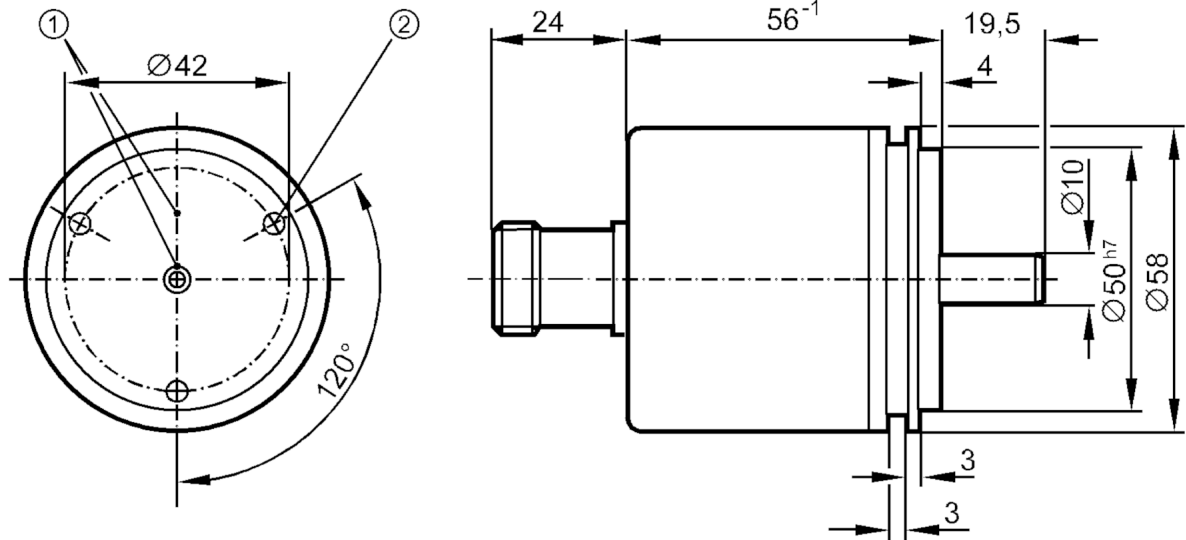


Incrementele pulsgever met massieve as

RU-6000-I24/J L

Niet meer leverbaar artikel – naar het archief

Vervaldatum: 31.03.2016



- 1 Positie van de referentiemarkering
2 M4 diepte 5 mm



Producteigenschappen

Resolutie	6000 stappen
As uitvoering	massieve as
Asdiameter [mm]	10

Toepassingsgebied

Functieprincipe	incrementeel
-----------------	--------------

Elektrische eigenschappen

Voedingsspanning [V]	10...30 DC
Stroomopname [mA]	150

Uitgangen

Elektrische uitvoering	HTL
Stroombelasting per uitgang [mA]	50
Schakelfrequentie [kHz]	300
Uitvoering kortsluitbeveiliging	< 60 s
Faseverschuiving A en B [°]	90

Meet- / instelbereik

Resolutie	6000 stappen
-----------	--------------



Incrementele pulsgever met massieve as

RU-6000-I24/J L

Omgevingsvariabelen	
Omgevingstemperatuur [°C]	-30...85
Opslagtemperatuur [°C]	-30...100
Beschermklasse	IP 66
Toelatingen / testen	
Schokbestendigheid	100 g (6 ms)
Trillingsbestendigheid	15 g (55...2000 Hz)
MTTF [jaren]	190
Mechanische eigenschappen	
Gewicht [g]	406
Afmetingen [mm]	Ø 58 / L = 99,5
Materialen	aluminium
Max. toerental mechanisch [U/min]	12000
Max. aandraaimoment [Nm]	1
Referentietemperatuur aandraaimoment [°C]	20
As uitvoering	massieve as
Asdiameter [mm]	10
Materiaal as	1.4104 (staal)
Max. asbelasting axiaal bij as uiteinde [N]	10
Max. asbelasting radiaal bij as uiteinde [N]	20
Bevestigingsflens	synchroflens
Opmerkingen	
N.B.	uitloop artikel
Elektrische aansluiting	
1	B geïnverteerd
2	L+ sensor
3	0-index
4	0-index geïnverteerd
5	A
6	A geïnverteerd
afscherming	behuizing
7	storing geïnverteerd
8	B
9	n.c.
10	0V (Un)
11	0V sensor
12	L+

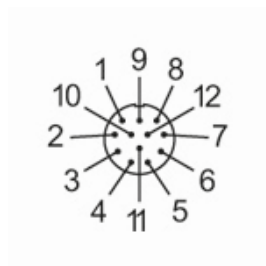
Connector: 1 x M23 (ifm 1001.4), axiaal

RU6096



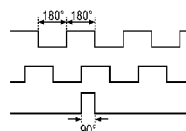
Incrementele pulsgever met massieve as

RU-6000-I24/J L



Diagrammen en curves

Impulsdiagram



Uitgang A

Uitgang B

0-index

Niet meer leverbaar artikel – naar het archief

Vervaldatum: 31.03.2016