

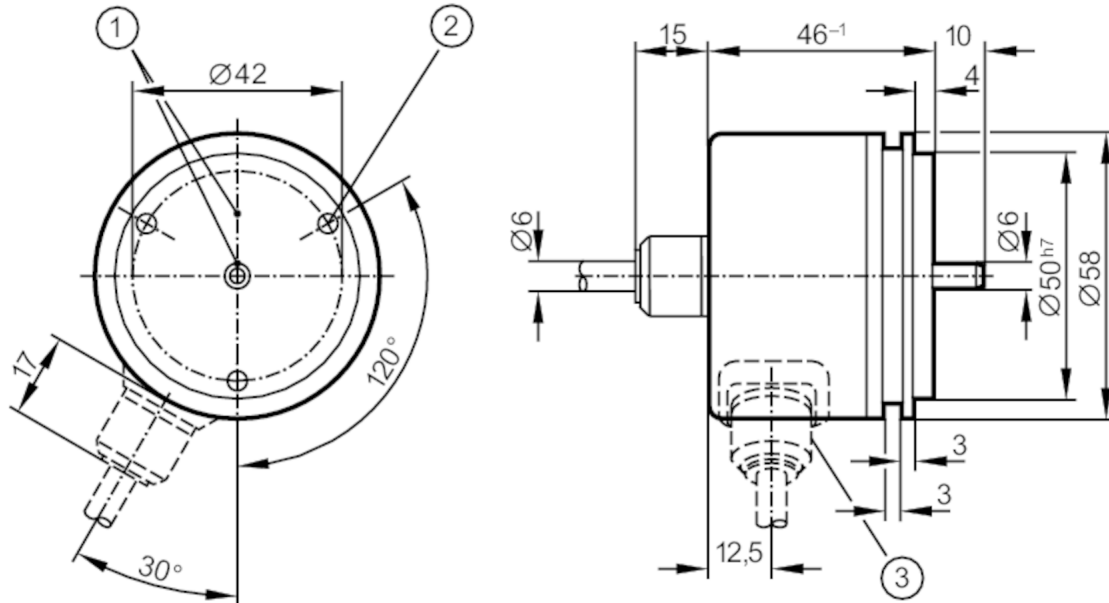
RU6041



Incrementele pulsgever met massieve as

RU-3750-I24/L2

Niet meer leverbaar artikel – naar het archief



- 1 Positie van de referentiemarkering
2 M4 diepte 5 mm



Elektrische eigenschappen

| | |
|----------------------|------------|
| Voedingsspanning [V] | 10...30 DC |
| Stroomopname [mA] | 150 |

Uitgangen

| | |
|----------------------------------|--------|
| Elektrische uitvoering | HTL |
| Stroombelasting per uitgang [mA] | 50 |
| Schakelfrequentie [kHz] | 300 |
| Uitvoering kortsluitbeveiliging | < 60 s |
| Faseverschuiving A en B [°] | 90 |

Meet- / instelbereik

| | |
|-----------|--------------|
| Resolutie | 3750 stappen |
|-----------|--------------|

Omgevingsvariabelen

| | |
|---|-----------|
| Omgevingstemperatuur [°C] | -20...85 |
| Opslagtemperatuur [°C] | -30...100 |
| Max. toelaatbare relatieve luchtvochtigheid [%] | 98 |
| Beschermklasse | IP 64 |

Toelatingen / testen

| | |
|------------------------|---------------------|
| Schokbestendigheid | 100 g (6 ms) |
| Trillingsbestendigheid | 10 g (55...2000 Hz) |



Incrementele pulsgever met massieve as

RU-3750-I24/L2

| Mechanische eigenschappen | | |
|---|---------|----------------|
| Afmetingen | [mm] | Ø 58 / L = 46 |
| Materialen | | aluminium |
| Max. toerental mechanisch | [U/min] | 12000 |
| Max. aandraaimoment | [Nm] | 1 |
| Referentietemperatuur aandraaimoment | [°C] | 20 |
| As uitvoering | | massieve as |
| Asdiameter | [mm] | 6 |
| Materiaal as | | 1.4104 (staal) |
| Max. asbelasting axiaal bij as uiteinde | [N] | 10 |
| Max. asbelasting radiaal bij as uiteinde | [N] | 20 |
| Bevestigingsflens | | synchroflens |

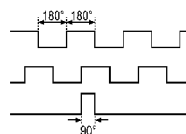
Elektrische aansluiting

Kabel: 2 m, PUR; axiaal

| | |
|---------------|----------------------|
| bruin | A |
| groen | A geïnverteerd |
| grijs | B |
| rose | B geïnverteerd |
| rood | 0-index |
| zwart | 0-index geïnverteerd |
| blauw | L+ sensor |
| wit | 0V sensor |
| bruin / groen | L+ (Up) |
| wit / groen | 0V (Un) |
| violet | storing geïnverteerd |
| afscherming | behuizing |

Diagrammen en curves

Impulsdiagram



Uitgang A

Uitgang B

0-index

Niet meer leverbaar artikel – naar het archief