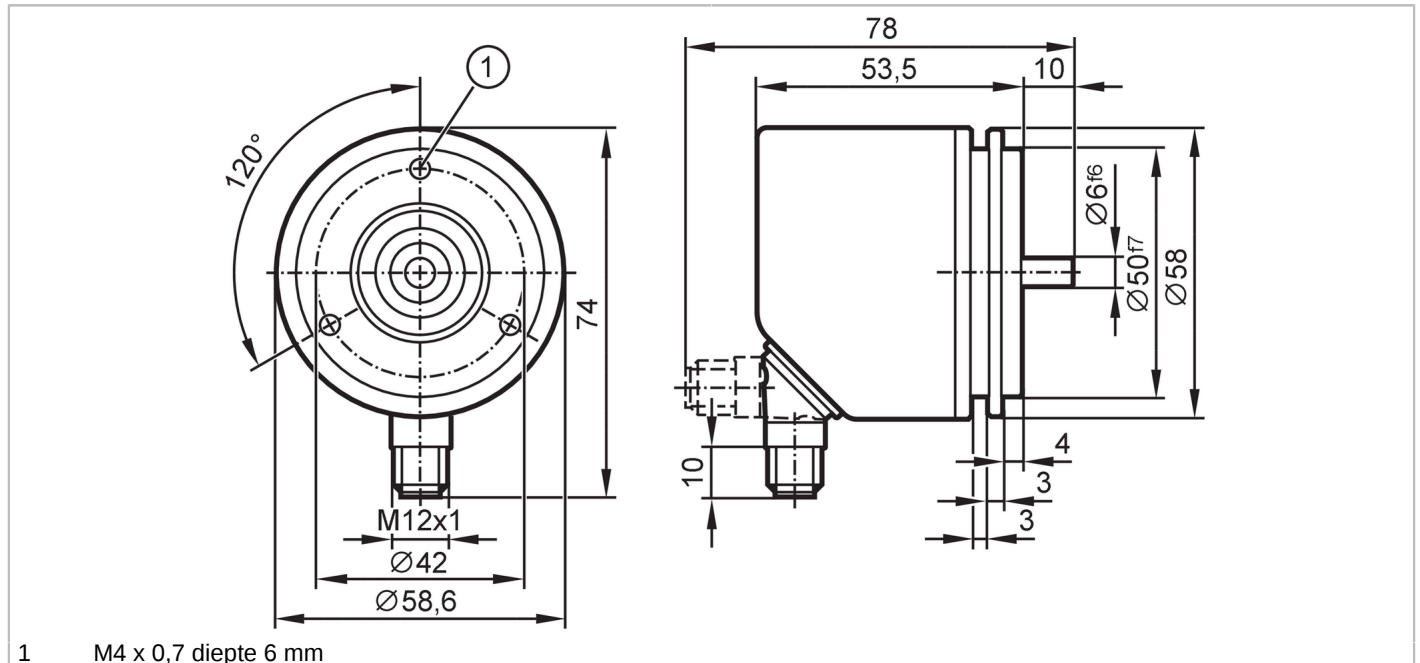


RU3110



Incrementele pulsgever met massieve as

INCREMENTAL ENCODER



1 M4 x 0,7 diepte 6 mm



Producteigenschappen

Resolutie	1...10000; (parametreerbaar; Fabrieksinstelling: 1024) stappen
Communicatie interface	IO-Link
As uitvoering	massieve as
Asdiameter [mm]	6

Toepassingsgebied

Functieprincipe	incrementeel
Aftaststelsel	magnetisch

Elektrische eigenschappen

Voedingsspanning [V]	4,75...30 DC
Stroomopname [mA]	< 150
Beschermklasse	III
Ompoolbeveiligd	ja
Opwarmtijd [s]	0,5
Max. toerental elektrisch [U/min]	12000

Uitgangen

Elektrische uitvoering	HTL/TTL
Schakelfrequentie [kHz]	1000
Fabrieksinstelling	Uitgangsfunctie: HTL (50 mA)
Kortsluitbeveiliging	ja
Faseverschuiving A en B [°]	90

Meet- / instelbereik

Resolutie	1...10000; (parametreerbaar; Fabrieksinstelling: 1024) stappen
-----------	--

Nauwkeurigheid / afwijkingen

Nauwkeurigheid [°]	0,1
--------------------	-----



Incrementele pulsgever met massieve as

INCREMENTAL ENCODER

Software / programmering		
Instelmogelijkheden	Resolutie; Draairichting; HTL; TTL	
Interfaces		
Communicatie interface	IO-Link	
Type overdracht	COM2 (38,4 kBaud)	
IO-Link revisie	1.1	
Profiel	Smart Sensor - SSP 0	Generic Profiled Sensor
	Function	Device identification
	Function	Process data variable
	Function	Device diagnosis
SIO-Mode	ja	
Min. procescyclustijd [ms]	2,3	
Ondersteunende DeviceIDs	Bedrijfsaard DeviceID default 499	
Omgevingsvariabelen		
Omgevingstemperatuur [°C]	-40...85	
Opslagtemperatuur [°C]	-40...85	
Max. toelaatbare relatieve luchtvochtigheid [%]	95; (condensvorming niet toegestaan)	
Beschermklasse	IP 67; (aan de zijde van behuizing: IP67; aan de zijde van as: IP67)	
Toelatingen / testen		
Schokbestendigheid	100 g	
Trillingsbestendigheid	20 g	
MTTF [jaren]	292	
Mechanische eigenschappen		
Gewicht [g]	596,5	
Behuizing	cilindrisch glad	
Afmetingen [mm]	Ø 58,6 / L = 63,5	
Materialen	flens: 1.4571 (roestvast staal / 316Ti); behuizing: 1.4521 (roestvast staal / 444); NBR	
Max. toerental mechanisch [U/min]	12000	
Max. aandraaimoment [Nm]	0,01	
Referentietemperatuur aandraaimoment [°C]	20	
As uitvoering	massieve as	
Asdiameter [mm]	6	
Materiaal as	1.4571 (roestvast staal / 316Ti)	
Max. asbelasting axiaal bij as uiteinde [N]	40	
Max. asbelasting radiaal bij as uiteinde [N]	60	
Bevestigingsflens	synchroflens	
Opmerkingen		
Verpakkingseenheid	1 stuk	

RU3110

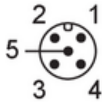


Incrementele pulsgever met massieve as

INCREMENTAL ENCODER

Elektrische aansluiting

Connector: 1 x M12, radiaal, ook axiaal te gebruiken; codering: A; Behuizing: 1.4401 (roestvast staal / 316); Max. kabellengte: 100 m; (IO-Link: max. 20 m)



IO-Link

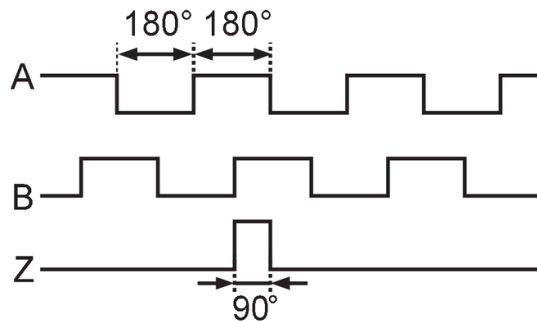
1	L+
2	niet gebruiken
3	L-
4	IO-Link
5	niet gebruiken
Afscherming	stekker

encoder

1	UB
2	A
3	GND
4	Z/0-Pulse (90 deg)
5	B
Afscherming	stekker

Diagrammen en curves

Impulsdiagram



draairichting met de klok mee op de as gezien