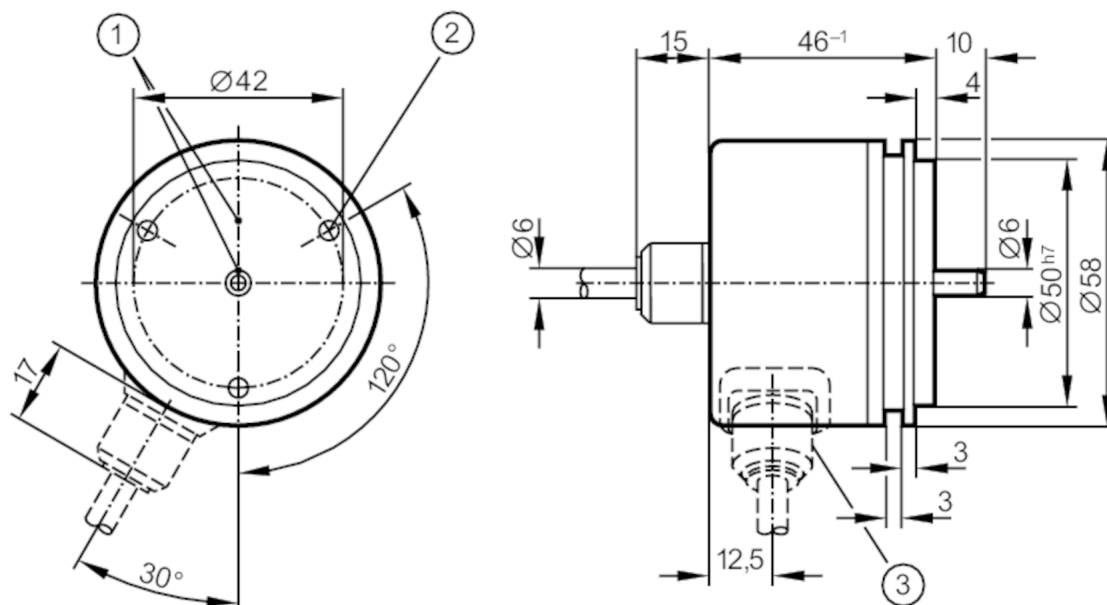




Incrementele pulsgever met massieve as

RU-2500-I05/N2

Niet meer leverbaar artikel – naar het archief



- 1 Positie van de referentiemarkering
2 M4 diepte 5 mm



Producteigenschappen

Resolutie	2500 stappen
As uitvoering	massieve as
Asdiameter [mm]	6

Elektrische eigenschappen

Voedingsspanningstolerantie [%]	10
Voedingsspanning [V]	5 DC
Stroomopname [mA]	150

Uitgangen

Elektrische uitvoering	TTL
Stroombelasting per uitgang [mA]	20
Schakelfrequentie [kHz]	300
Faseverschuiving A en B [°]	90

Meet- / instelbereik

Resolutie	2500 stappen
-----------	--------------

Omgevingsvariabelen

Omgevingstemperatuur [°C]	-20...100
Opslagtemperatuur [°C]	-30...100
Beschermklasse	IP 64

Toelatingen / testen

Schokbestendigheid	100 g (6 ms)
Trillingsbestendigheid	10 g (55...2000 Hz)



Incrementele pulsgever met massieve as

RU-2500-I05/N2

Mechanische eigenschappen		
Afmetingen	[mm]	Ø 58 / L = 46
Materialen		aluminium
Max. toerental mechanisch	[U/min]	12000
Max. aandraaimoment	[Nm]	1
Referentietemperatuur aandraaimoment	[°C]	20
As uitvoering		massieve as
Asdiameter	[mm]	6
Materiaal as		1.4104 (staal)
Max. asbelasting axiaal bij as uiteinde	[N]	10
Max. asbelasting radiaal bij as uiteinde	[N]	20
Bevestigingsflens		synchroflens

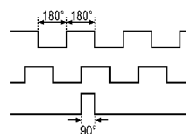
Elektrische aansluiting

Kabel: 2 m, PUR; radiaal

bruin	A
groen	A geïnverteerd
grijs	B
rose	B geïnverteerd
rood	0-index
zwart	0-index geïnverteerd
blauw	L+ sensor
wit	0V sensor
bruin / groen	L+ (Up)
wit / groen	0V (Un)
violet	storing geïnverteerd
afscherming	behuizing

Diagrammen en curves

Impulsdiagram



Uitgang A

Uitgang B

0-index

Niet meer leverbaar artikel – naar het archief