

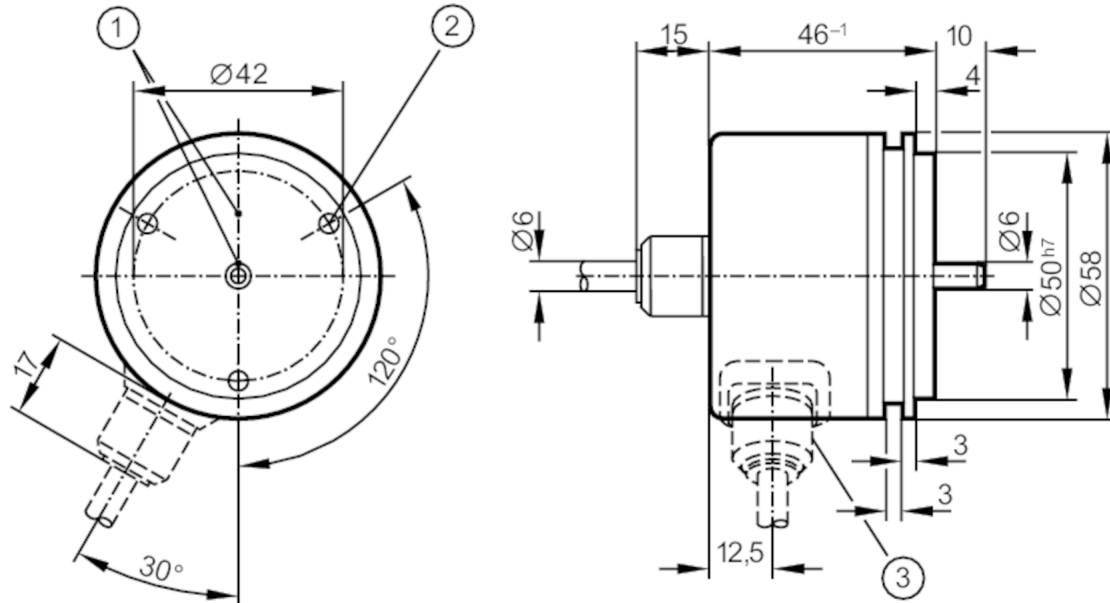
RU1068



Incrementele pulsgever met massieve as

RU-2500-I05/P2

Niet meer leverbaar artikel – naar het archief



- 1 Positie van de referentiemarkering
2 M4 diepte 5 mm



Producteigenschappen

Resolutie	2500 stappen
As uitvoering	massieve as
Asdiameter [mm]	6

Elektrische eigenschappen

Voedingsspanningstolerantie [%]	10
Voedingsspanning [V]	5 DC
Stroomopname [mA]	150

Uitgangen

Elektrische uitvoering	TTL
Stroombelasting per uitgang [mA]	20
Schakelfrequentie [kHz]	300
Faseverschuiving A en B [°]	90

Meet- / instelbereik

Resolutie	2500 stappen
-----------	--------------

Omgevingsvariabelen

Omgevingstemperatuur [°C]	-20...100
Opslagtemperatuur [°C]	-30...100
Max. toelaatbare relatieve luchtvochtigheid [%]	98
Beschermklasse	IP 64



Incrementele pulsgever met massieve as

RU-2500-I05/P2

Toelatingen / testen	
Schokbestendigheid	100 g (6 ms)
Trillingsbestendigheid	10 g (55...2000 Hz)
Mechanische eigenschappen	
Afmetingen [mm]	Ø 58 / L = 46
Materialen	aluminium
Max. toerental mechanisch [U/min]	12000
Max. aandraaimoment [Nm]	1
Referentietemperatuur aandraaimoment [°C]	20
As uitvoering	massieve as
Asdiameter [mm]	6
Materiaal as	1.4104 (staal)
Max. asbelasting axiaal bij as uiteinde [N]	10
Max. asbelasting radiaal bij as uiteinde [N]	20
Bevestigingsflens	synchroflens
Elektrische aansluiting	
Kabel: 2 m; axiaal	
rose (1)	B geïnverteerd
blauw (2)	+5V sensor
rood (3)	0-index
zwart (4)	0-index geïnverteerd
bruin (5)	A
groen (6)	A geïnverteerd
violet (7)	storing geïnverteerd
grijs (8)	B
pin 9	n.c.
wit / groen (10)	0V (Un)
wit (11)	0V sensor
bruin / groen (12)	+5V (Up)
afscherming	behuizing
Connector: 1 x M23 (ifm 1001.1)	

RU1068

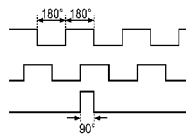


Incrementele pulsgever met massieve as

RU-2500-I05/P2

Diagrammen en curves

Impulsdiagram



Uitgang A

Uitgang B

0-index

Niet meer leverbaar artikel – naar het archief