

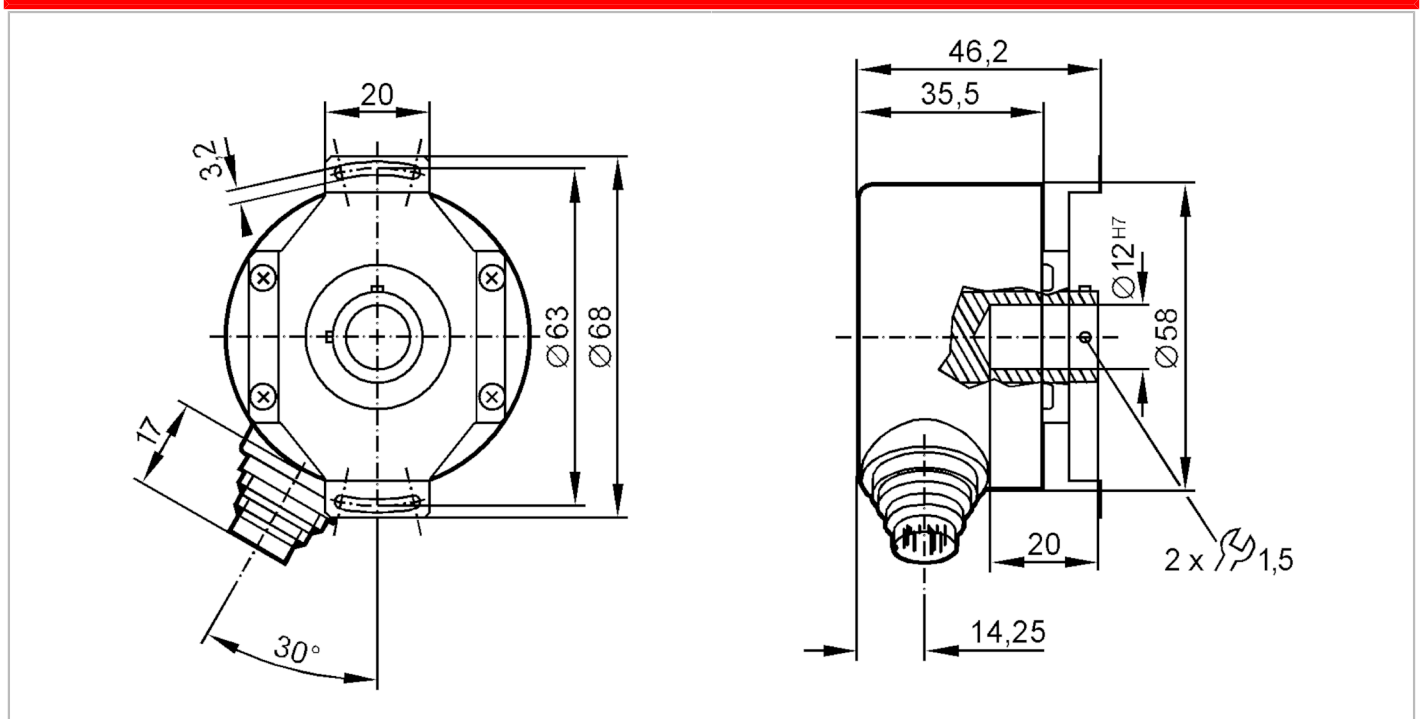
RO1359



Incrementele pulsgever met holle as

RO-0500-I05/T U

Niet meer leverbaar artikel – naar het archief



Producteigenschappen

Resolutie	500 stappen
As uitvoering	eenzijdig holle asgat
Asdiameter [mm]	12

Elektrische eigenschappen

Voedingsspanningstolerantie [%]	10
Voedingsspanning [V]	5 DC
Stroomopname [mA]	< 150

Uitgangen

Elektrische uitvoering	TTL
Stroombelasting per uitgang [mA]	20
Schakelfrequentie [kHz]	300
Faseverschuiving A en B [°]	90

Meet- / instelbereik

Resolutie	500 stappen
-----------	-------------

Omgevingsvariabelen

Omgevingstemperatuur [°C]	-30...96
Opmerking voor de omgevingstemperatuur	Up < 18 V: -30...100 °C
Opslagtemperatuur [°C]	-30...100
Max. toelaatbare relatieve luchtvochtigheid [%]	98
Beschermklasse	IP 64



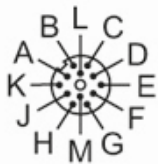
Incrementele pulsgever met holle as

RO-0500-I05/T U

Toelatingen / testen	
Schokbestendigheid	100 g (6 ms)
Trillingsbestendigheid	10 g (55...2000 Hz)
Mechanische eigenschappen	
Afmetingen [mm]	Ø 58 / L = 46,2
Materialen	aluminium
Max. toerental mechanisch [U/min]	12000
Max. aandraaimoment [Nm]	2,5
Referentietemperatuur aandraaimoment [°C]	20
As uitvoering	eenzijdig holle asgat
Asdiameter [mm]	12
As passing	H7
Materiaal as	RVS
Inbouwdiepte van de as [mm]	10
Max. axiale asverplaatsing [mm]	1; (max. radiale as uitlijning : ± 0,05 mm)

Elektrische aansluiting	
A	B geïnverteerd
B	Ub sensor
C	0-index
D	0-index geïnverteerd
E	A
F	A geïnverteerd
G	storing geïnverteerd
H	B
K	0V Un
L	0V sensor
M	L+ Up
afscherming	behuizing

Connector: 1 x M18, radiaal



RO1359



Incrementele pulsgever met holle as

RO-0500-I05/T U

Diagrammen en curves

Impulsdiagram



Uitgang A

Uitgang B

0-index

Niet meer leverbaar artikel – naar het archief